

**PT** 2-22

## **SMARTMIG**

**142**  
**152**  
**162**  
**182**  
**183**

## AVISOS - REGRAS DE SEGURANÇA

### INSTRUÇÕES GERAIS



Estas instruções devem ser lidas e compreendidas antes de efetuar qualquer operação. Toda modificação ou manutenção não indicada no manual não deve ser efetuada.

Todo dano corpóreo ou material devido ao uso não conforme às instruções deste manual não poderá ser considerado culpa do fabricante. Em caso de problema ou incerteza, consultar uma pessoa qualificada para efetuar a manutenção adequada do aparelho.

### AMBIENTE

Este aparelho deve ser usado somente para operações de soldadura nos limites indicados no aparelho e/ou no manual de instruções. É preciso respeitar as instruções relativas a segurança. Em caso de uso inadequado ou perigoso, o fabricante não poderá ser considerado responsável.

A instalação deve ser usada num local sem poeira, ácido, gás inflamável ou outras substâncias corrosivas, bem como para armazenamento. Garantir a circulação de ar durante o uso.

Faixas de temperatura:

Use entre -10 e +40 °C (+14 e +104 °F).

Armazenamento -20 a +55 °C (-4 a +131 °F)

Humidade do ar

Menor ou igual a 50% a 40 °C (104 °F).

Menor ou igual a 90% a 20 °C (68 °F).

altitude

Altitude: Até 1000 m acima do nível do mar (3280 pés).

### PROTECÇÃO DOS INDIVÍDUOS E OUTROS

A soldadura por arco pode ser perigosa e causar ferimentos graves ou morte.

A soldadura expõe as pessoas a uma fonte perigosa de calor, faíscas, campos eletromagnéticos (cuidado com o portador de marca-passos), risco de eletrocussão, ruído e emissões gasosas.

Para se proteger e aos outros, siga as seguintes instruções de segurança:



Para se proteger de queimaduras e radiação, use roupas limpas, isoladas, secas, à prova de fogo e de boa aparência que cubram todo o corpo.



Use luvas que garantam isolamento elétrico e térmico.



Use uma proteção de soldadura e / ou máscara de soldadura com um nível de proteção suficiente (variável dependendo da aplicação). Proteja os olhos durante as operações de limpeza. As lentes de contato são particularmente proibidas.

Às vezes, é necessário delimitar as áreas com cortinas à prova de fogo para proteger a área de corte dos raios de arco, projeções e resíduos incandescentes.

Informe as pessoas na área de soldagem para não olharem para raios de arco ou partes fundidas e usar roupas apropriadas para se protegerem.



Use um fone de ouvido contra ruído se o processo de soldadura atingir um nível de ruído superior ao limite autorizado (da mesma forma para qualquer um na zona de soldadura).

Mantenha as peças móveis (ventilador) longe das mãos, cabelos, roupas..

Nunca remova a proteção do cárter da unidade fria quando a fonte de energia de soldadura estiver ativa, o fabricante não pode ser responsabilizado em caso de acidente.



As peças que acabaram de ser soldadas estão quentes e podem causar queimaduras quando manuseadas. Ao realizar a manutenção da tocha, deve-se garantir que ela esteja fria o suficiente, aguardando pelo menos 10 minutos antes de qualquer intervenção. A unidade fria deve ser ligada ao usar uma tocha refrigerada a água para garantir que o fluido não cause queimaduras. É importante proteger a área de trabalho antes de sair para proteger pessoas e propriedades.

### FUMOS DE SOLDADURA E GÁS



Os fumos, gases e poeira emitidos pela soldadura são perigosos para a saúde. Ventilação suficiente deve ser fornecida, a entrada forçada de ar é às vezes necessária. Uma máscara de ar fresco pode ser uma solução em caso de ventilação insuficiente. Verifique se a sucção é eficaz, verificando-a com os padrões de segurança.

Atenção soldadura em ambientes de pequeno porte requer um monitoramento com distância de segurança. Além disso, a soldadura de certos materiais contendo chumbo, cádmio, zinco ou mercúrio ou berílio pode ser particularmente prejudicial, também desengordurar as partes antes do soldadura.

Cilindros devem ser armazenados em salas abertas ou bem ventiladas. Cilindros devem estar na posição vertical e mantidos em um rack ou em um carrinho.

A soldadura deve ser proibido perto de graxa ou tinta.

## RISCO DE INCÊNDIO E EXPLOSÃO



Proteja totalmente a área de soldadura, os materiais inflamáveis devem ficar a pelo menos 11 metros de distância. Equipamentos de combate a incêndio devem estar presentes perto das operações de soldadura.

Cuidado com pulverização de material ou faíscas quente e até mesmo através das rachaduras, eles podem causar um incêndio ou explosão. Mantenha pessoas, objetos inflamáveis e recipientes sob pressão para uma distância de segurança suficiente. É proibido soldar em contêiner fechados ou tubos e, no caso de serem abertos, devem ser esvaziados de qualquer material inflamável ou explosivo (óleo, combustível, resíduos de gás, etc.). operações de moagem não deve ser dirigida para a fonte de energia de soldadura ou de materiais inflamáveis.

## CILINDROS DE GÁS



O gás que sai das garrafas pode ser uma fonte de sufocação se houver uma concentração no espaço de soldagem (boa ventilação). O transporte deve ser feito em segurança: cilindros fechados e a fonte de energia de soldadura desligada. Eles devem ser armazenados verticalmente e mantidos por um suporte para limitar o risco de queda. Feche a garrafa entre dois usos. Cuidado com variações de temperatura e exposição ao sol.

A garrafa não deve entrar em contato com uma chama, um arco elétrico, uma tocha, um cabo de massa ou qualquer outra fonte de calor ou incandescência.

Mantenha-o afastado dos circuitos elétricos e de soldadura e nunca solde um cilindro sob pressão..

Atenção ao abrir a válvula do cilindro, afaste a cabeça da válvula e verifique se o gás utilizado é adequado para o processo de soldagem.

## SEGURANÇA ELÉTRICA



A rede elétrica usada deve sempre ter uma ligação à terra Use o tamanho fusível recomendado na tabela de classificação. Um choque elétrico pode ser uma fonte de sérios acidentes diretos ou indiretos, até fatais.

Nunca toque em partes energizadas dentro ou fora da fonte sobtensão (tochas, alicates, cabos), pois elas estão conectadas ao circuito de corte. Antes de abrir a fonte de corrente de soldadura, desconecte-a da rede e aguarde 2 minutos para que todos os capacitores sejam descarregados. Não toque na tocha e no alicate de aterramento ao mesmo tempo.

Certifique-se de trocar os cabos, tochas se estiverem danificados, por pessoas qualificadas e autorizadas. Dimensione a seção do cabo de acordo com a aplicação. Sempre use roupas secas em boas condições para isolar-se do circuito de soldadura. Use sapatos isolantes, independentemente do local de trabalho.

## CLASSIFICAÇÃO CEM DE EQUIPAMENTO



Este equipamento de Classe A não se destina a uso em um local residencial onde a energia elétrica é fornecida pelo sistema público de energia de baixa tensão. Il peut y avoir des difficultés potentielles pour assurer la compatibilité électromagnétique dans ces sites, à cause des perturbations conduites, aussi bien que rayonnées à fréquence radioélectrique



SMARTMIG 142-152-162-182 :

Este equipamento não está em conformidade com a norma IEC 61000-3-12 e destina-se a ser conectado a redes privadas de baixa tensão conectadas à rede de fornecimento de energia pública somente em nível de média e alta tensão. Se estiver conectado a uma rede pública de baixa tensão, é de responsabilidade do instalador ou do usuário do material de assegurar-se, consultando o operador da rede de distribuição, que o material possa ser conectado.



SMARTMIG 183 :

Ce matériel est conforme à la CEI 61000-3-12, à condition que la puissance de court-circuit Ssc soit supérieure ou égale à 1,4 MVA au point d'interface entre l'alimentation de l'utilisateur et le réseau public de distribution. Il est de la responsabilité de l'installateur ou de l'utilisateur du matériel de s'assurer, si nécessaire en consultant l'exploitant du réseau de distribution, que le matériel est raccordé uniquement à une alimentation ayant une puissance de court-circuit Ssc supérieure ou égale à 1,4 MVA. »

Esta máquina é conforme a CEI 61000-3-11.

## EMISSÕES ELETROMAGNÉTICAS



A corrente elétrica que passa por qualquer condutor produz campos elétricos e magnéticos (EMF) localizados. A corrente de soldadura, gera um campo electromagnético em torno do circuito de soldadura e do material de soldadura.

os campos eletromagnéticos EMF pode afetar alguns implantes médicos, como pacemakers. Medidas de proteção devem ser tomadas para pessoas que usam implantes médicos. Por exemplo, restrições de acesso para transeuntes ou uma avaliação de risco individual para soldadores

Os soldadores devem seguir as seguintes diretivas para minimizar a exposição a campos eletromagnéticos no circuito de soldagem:

- posicione os cabos de soldadura juntos - prenda-os com um fixador, se possível;
  - posicione-se (tronco e cabeça) o mais longe possível do circuito de soldadura;
- Nunca enrolar os cabos de solda em torno ao corpo.

- Não posicione o corpo entre os cabos de soldadura. Segure os dois cabos de solda no mesmo lado do corpo;
  - Conecte o cabo de massa à peça de trabalho o mais próximo possível da área de soldagem.
  - não trabalhar ao lado, sentar-se ou encostar-se à fonte de energia de soldagem.
- não soldar ao transportar a fonte de energia de soldagem ou o alimentador de arame.



Os usuários de marca-passo devem consultar um médico antes de usar este equipamento. Exposição aos campos electromagnéticos na soldadura pode ter outros efeitos na saúde que ainda não são conhecidos.

## RECOMENDAÇÕES PARA AVALIAR A ÁREA E INSTALAÇÃO DE SOLDADURA

### Generalidades

O usuário é responsável pela instalação e uso do equipamento de corte de arco de acordo com as instruções do fabricante. Se forem detectados distúrbios electromagnéticos, será responsabilidade do usuário do equipamento de soldadura por resistência resolver a situação com a assistência técnica do fabricante. Em alguns casos, essa ação corretiva pode ser tão simples como aterramento do circuito de soldadura. Em outros casos, pode ser necessário para a construção de uma blindagem electromagnética em torno da fonte de corrente de soldadura e a peça inteira com montagem com filtros de entrada. Em todos os casos, os distúrbios electromagnéticos devem ser reduzidos até que não sejam mais problemáticos.

### Avaliação da zona de solda

Avaliação da zona de soldadura Antes de instalar o equipamento de soldadura por resistência, o usuário deve avaliar possíveis problemas electromagnéticos na área circundante. O seguinte deve ser levado em conta:

- a) presença acima, abaixo e ao lado de equipamentos de solda a arco de outros cabos de potência, controle, sinalização e telefone;
- b) receptores e transmissores radio e televisão;
- computadores e outros equipamentos de controle;
- equipamentos críticos para a segurança tais quais controles de segurança de equipamentos industriais;
- a saúde das pessoas que se encontram próximas da máquina, por exemplo pessoas que utilizam bypass, aparelhos auditivos, etc.;
- equipamento usado para calibração ou medição;
- imunidade de outros materiais no ambiente.

O usuário deve assegurar que os outros materiais utilizados no ambiente são compatíveis. Isso pode exigir medidas de proteção adicionais;

- h) a hora do dia em que a soldadura ou outras atividades devem ser realizadas.

O tamanho da área circundante a ser considerada depende da estrutura do edifício e outras atividades que acontecem lá. A área circundante pode estender-se para além dos limites da instalação.

### Avaliação da zona de solda

Além da avaliação da área, avaliação de sistemas de soldadura pode ser usado para identificar e resolver o caso de perturbações. A avaliação de emissões deve incluir medições in situ, conforme especificado no Artigo 10 da CISPR 11. As medições in situ também podem ajudar a confirmar a eficácia das medidas de atenuação.

## RECOMENDAÇÕES SOBRE MÉTODOS DE REDUÇÃO DE EMISSÕES ELETROMAGNÉTICAS

**a. ornecimento público de energia eléctrica:** O equipamento de soldadura por arco deve ser ligado ao abastecimento público de energia de acordo com as recomendações do fabricante. Se houver interferência, pode ser necessário tomar medidas preventivas adicionais, tais como a filtragem do sistema de abastecimento público. Considere proteger o cabo de alimentação em um conduíte de metal ou equivalente com equipamento de corte a arco instalado permanentemente. É necessário assegurar a continuidade eléctrica da blindagem ao longo do seu comprimento. A blindagem deve ser conectada à fonte de corrente de soldadura para garantir um bom contato eléctrico entre o conduíte e a carcaça da fonte de corrente de soldadura.

**b. Manutenção do equipamento de soldadura por arco:** O equipamento de soldadura por arco deve ser sujeito a manutenção de rotina de acordo com as recomendações do fabricante. Todas as portas de acesso, portas de serviço e capotas devem estar fechadas e devidamente travadas quando o equipamento de soldagem por arco estiver em uso. O equipamento de soldagem por arco não deve ser modificado de forma alguma, exceto pelas modificações e ajustes mencionados nas instruções do fabricante. Em particular, o protetor de faíscas dos dispositivos de escorvamento e estabilização do arco deve ser ajustado e mantido de acordo com as recomendações do fabricante.

**c. Cabos de soldadura :** Cabos de corte: Os cabos devem ser mantidos o mais curtos possível, colocados próximos uns dos outros perto do chão ou no chão.

**d. Ligação equipotencial:** Ligação Equipotencial: A ligação de todos os objetos de metal na área circundante deve ser considerada. No entanto, os objetos de metal ligados à peça a ser soldada aumentam o risco para o operador de choque eléctrico se ele toca ambos estes elementos de metal e o eléctrodo. É necessário isolar o operador de tais objectos de metal.

**e. Ligação à terra da peça:** Ligação à terra da peça a ser soldada: Quando a peça a ser soldada não está ligada à terra por segurança eléctrica ou por causa de seu tamanho e localização, como é o caso, por exemplo, em estruturas de navios ou estruturas metálicas de edifícios, uma conexão que conecta a peça ao chão pode, em alguns casos e não sistematicamente, reduzir as emissões. Deve-se tomar cuidado para evitar a ligação a terra de peças que possam aumentar o risco de ferimentos aos usuários ou danificar outros equipamentos eléctricos. Se necessário, a conexão da peça a ser soldada ao solo deve ser feita diretamente, mas em alguns países que não permitem esta conexão direta, a conexão deve ser feita com um capacitor adequado, escolhido de acordo com os regulamentos nacionais.f.

**f. Protecção e blindagem:** Protecção e Blindagem: A protecção seletiva e a blindagem de outros cabos e equipamentos na área circundante podem limitar os problemas de perturbação. A protecção de toda a área de soldadura pode ser considerada para aplicações especiais.

## TRANSPORTE E TRÂNSITO DE FONTE DE CORRENTE DE SOLDADURA



A fonte de corrente de soldadura está equipada com uma pega superior para transporte manual. Tenha cuidado para não subestimar seu peso. A alça não deve ser considerada um meio de ligação.

Não use cabos ou tocha para mover a fonte de alimentação de soldagem. Deve ser movida em posição vertical.

Não passe a fonte de energia sobre pessoas ou objetos.

Nunca levante um cilindro de gás e a fonte de energia ao mesmo tempo. As normas de transporte são distintos. É melhor remover o carretel de arame antes de levantar ou transportar a fonte de energia de soldagem.



Correntes de soldagem soltas podem destruir os condutores de terra, danificar equipamentos e dispositivos elétricos e causar aquecimento de componentes que podem levar ao fogo.

- Todas as conexões de solda devem estar firmemente conectadas, verifique regularmente!
- Certifique-se de que a fixação da peça é sólida e sem problemas elétricos!
- Prenda ou suspenda todas as partes eletricamente condutoras da fonte de soldagem, como chassi, carrinho e sistemas de içamento para que fiquem isolados!
- Não deposite outros equipamentos, como furadoras, dispositivos de afiação, etc., na fonte de soldagem, no carrinho ou nos sistemas de elevação sem estarem isolados!
- Toujours déposer les torches de soudage sur une surface isolée quand ils ne sont pas utilisés !

### INSTALAÇÃO DO EQUIPAMENTO

- Coloque a fonte de energia de soldadura num piso com uma inclinação máxima de 10 °.
  - Forneça uma área suficiente para ventilar a fonte de energia de soldagem e acessar os controles.
  - Não use em ambientes com poeira metálica condutiva.
  - A fonte de energia de soldadura deve ser protegida contra chuva e não exposta à luz solar direta.
  - O material é grau de proteção IP21, significando:
    - uma proteção contra o acesso a partes perigosas de corpos sólidos de diâmetro > 12,5 mm e,
    - uma proteção contra quedas verticais de gotas de água.
- Os cabos de alimentação, extensão e soldadura devem estar totalmente desenrolados para evitar o superaquecimento.



O fabricante não assume qualquer responsabilidade por danos causados a pessoas e objetos devido ao uso inadequado e perigoso deste material.

### MANUTENÇÃO / CONSELHOS

- A manutenção só devem ser realizados por uma pessoa qualificada. Uma manutenção anual é recomendada. Desligue a energia, desconectando o plugue e aguarde dois minutos antes de trabalhar no equipamento. No interior, as tensões e intensidades são altas e perigosas.
- Regularmente retirar a tampa e limpar o pó usando um soprador. Aproveitar para verificar a fixação das conexões elétricas com uma ferramenta isolada e por pessoal qualificado.
  - Verifique regularmente o estado do cabo de alimentação. Se o cabo de alimentação estiver danificado, deve ser substituído pelo fabricante, pelo seu serviço pós-venda ou por uma pessoa com qualificações semelhantes, para evitar perigos.
  - Deixe as venezianas da fonte de solda livres para a entrada e saída de ar.
  - Não use esta fonte de corrente de soldagem para descongelar tubulações, recarregar baterias / acumuladores ou ligar motores.



## INSTALAÇÃO - FUNCIONAMENTO DO PRODUTO

### DESCRIÇÃO

Obrigado pela sua escolha! Para obter o máximo da sua máquina, leia atentamente o seguinte:

Os produtos SMARTMIG são máquinas de soldadura tradicionais para soldadura semi-automática (MIG ou MAG) em corrente contínua (DC). Permitem soldar todos os tipos de arame: aço, inox, alumínio, forrado (no gás). O ajuste destes aparelhos é simplificado graças à solução SMART..

### FONTE DE ALIMENTAÇÃO

Smartmig 142/152/162/182 :

Este equipamento é fornecido com um plugue de 16 A do tipo CEE7 / 7 e deve ser usado somente num sistema elétrico monofásico de 230 V (50 - 60 Hz) de três fios com um neutro para terra.

SMARTMIG 183

Este equipamento é fornecido com um plugue de 16 A tipo EN 60309-1 e deve ser usado somente numa instalação elétrica trifásica de 400V (50-60 Hz) de quatro fios com neutro a terra.

A corrente efetiva absorvida (I<sub>1eff</sub>) é indicada no dispositivo para condições máximas de uso. Verifique se a fonte de alimentação e suas proteções (fusível e / ou disjuntor) são compatíveis com a corrente requerida durante seu uso. Em alguns países, pode ser necessário alterar a tomada para condições máximas de uso.

### DESCRIÇÃO DO APARELHO (FIG-I)

- |   |   |
|---|---|
| 1- Interruptor On/off                       | 9- Rodas traseiras (excepto 142/152)      |
| 2- Cabo de alimentação                      | 10- conector de tocha EURO (excepto 142)  |
| 3- Punho traseiro                           | 11- Rodas frontais (excepto 142/152)      |
| 4- Suporte de bobina                        | 12- Cabo de terra fixo                    |
| 5- Acoplamento rápido de gás                | 13- Caixa de inversão de polaridade       |
| 6- Pega de transporte frontal               | 14- Corrente de fixação de cilindros.     |
| 7- Pannel de controlo e painel «inteligente | Cuidado: fixar correctamente os cilindros |
| 8- Motor da piscina                         |   |

### SOLDADURA SEMIAUTOMÁTICA DE AÇO/AÇO INOXIDÁVEL (MODO MAG) (FIG-II)

Estes dispositivos podem soldar fios de aço e de aço inoxidável de Ø 0,6/0,8 ou 1,0 (excepto modelos 142 e 152) (fig. II - A)..

Este dispositivo é fornecido como padrão para trabalhar com fio de aço ou aço inoxidável Ø 0.8. O tubo contato, a ranhura da roldana, a bainha da tocha são fornecidos para esta aplicação.

Ao usar um fio de diâmetro 0,6, o tubo de contato deve ser trocado. A roldana do Moto-Carretel é uma roldana reversível 0,6 / 0,8. Nesse caso,

configure-o para ler 0,6. Para soldar o fio Ø 1,0, providencie uma roldana e um tubo de contato adequados. O uso em aço ou aço inoxidável requer um gás específico Argônio + CO<sup>2</sup>. A proporção de CO<sup>2</sup> varia de acordo com o uso. Para a escolha do gás, procurar aconselhamento de um distribuidor de gás. O fluxo de gás, em aço, é entre 12 e 18 L / min, dependendo do ambiente e experiência do soldador.

## SOLDADURA SEMI-AUTOMÁTICA DE ALUMÍNIO (FIG-II) (MIG MODE)

O SMARTMIG 152, 162, 182 e 183 pode ser equipado para soldar com fio de alumínio Ø 0,8 ou 1,0 (fig. II-B).

O SMARTMIG 142 pode ser utilizado para soldar Ø 0,8 Alu ocasionalmente e não intensivamente. Neste caso, o fio utilizado deve ser duro para facilitar o desenrolamento (tipo AIMg5).

O uso para alumínio requer um gás de argônio puro (Ar). Para a escolha do gás, procurar aconselhamento de um distribuidor de gás. O fluxo de gás em alumínio situa-se entre 20 e 30 l/min, dependendo do ambiente e da experiência do soldador. As diferenças entre as aplicações do aço e do alumínio são as seguintes:

- Utilizar rolos específicos para soldadura de alumínio.
- Coloque um mínimo de pressão das roldanas de pressão do carretel motorizado para evitar o esmagamento do fio.
- Use o tubo capilar somente para soldagem de aço / aço inoxidável.
- A preparação de uma tocha alumínio requer atenção especial. Tem uma bainha de teflon para reduzir a fricção. Não cortar a bainha na extremidade do encaixe, esta deve estender-se para além do comprimento do tubo capilar que substitui e serve para guiar o fio a partir dos rolos.
- Tubo de contato. utilizar um tubo de contacto SPECIAL de alumínio Ø 0,8 (ref : 041059-não fornecido).

## SOLDAMENTO NO MODELO «SEM GÁS» (FIG. III)

Estes dispositivos permitem a soldadura com fio corado «No Gas», desde que a polaridade da soldadura seja invertida. Para tal, desligar a unidade, abrir a tampa (14) e ligá-la como mostra a figura III. A unidade é originalmente configurada em modo «Gás».

## PROCEDIMENTO PARA MONTAGEM DE BOBINAS E TOCHAS (FIG-V)

• Pegue na maçaneta da tocha e remova o bocal (fig. V-E) girando no sentido horário, depois desparafuse o tubo de contato (fig. V-D) deixando o suporte e a mola na tocha.

• Abra a escotilha da estação.

FIG V-A : Posicione a bobina no seu suporte.

• Ao utilizar uma bobina de 100 mm (142, 152 e 162), não instale o adaptador (1).

• Coloque o freio na bobina (2) para evitar a parada da solda quando a inércia da bobina enrosque o fio. Em geral, não aperte demais! A bobina deve girar sem forçar o motor.

• Aparafuse o suporte da bobina (3).

FIG V-B : Inserir o rolo motorizado.

• Escolha a roldana adaptada ao diâmetro e ao tipo de fio e posicione-o no carretel motorizado de modo a ler a indicação do diâmetro utilizado.

FIG V-C : Para ajustar a pressão do rolo, proceder como se segue:

- Desaperte o botão ao máximo e desça-o.
- Insira o fio da bobina e solte-o cerca de 2 cm, depois feche o suporte da roldana.
- Ligue o aparelho e opere o motor usando a tocha.
- Apertar a moleta (Fig V-C) ainda pressionando o gatilho até que o fio seja conduzido, em seguida, parar o aperto.

Nb: Para o fio de alumínio, colocar um mínimo de pressão para evitar o esmagamento do fio.

• Tire o fio da tocha cerca de 5cm, depois coloque no final da tocha o tubo de contato (fig. V-D), depois o bocal (fig. V-E) adaptado ao fio utilizado.

As estações SMARTMIG 142/152/162 podem acomodar bobinas de 100 ou 200 mm de diâmetro.

As estações SMARTMIG 182 e 183 podem levar bobinas com um diâmetro de 200 ou 300 mm. Para uma bobina de 200 mm, o adaptador deve ser instalado.

Abaixo estão as diferentes combinações possíveis:

| Smartmig   | 142     | 152 | 162 | 182         | 183 | gás         |
|------------|---------|-----|-----|-------------|-----|-------------|
| acier/inox | 0,6/0,8 |     |     | 0,6/0,8/1,0 |     | Argon + CO2 |
| Alu*       | -       |     |     | 0,8/1,0     |     | Argon Pur   |
| No Gas     | 0,9     |     |     | 0,9/1,2     |     | -           |

\* Bainha de teflon (ref.. 041578) e tubo especial de contacto de alumínio (Ø 0,8 ref. 041059 - Ø 1,0 réf. 041066)

Consultar a tabela (fig. IV) para as recomendações de Ø de fio ou eléctrodo de acordo com a espessura do material a ser montado.

## CONEXÃO DE GÁS

• Coloque um regulador de pressão adequado na garrafa de gás. Conecte-o à máquina de solda com a mangueira fornecida. Fixe os 2 anéis de aperto para evitar vazamentos.

• Ajuste o fluxo de gás ajustando a moleta de ajuste no regulador de pressão.

Nb: Para facilitar o ajuste do fluxo de gás, ative as roldanas motores pressionando o gatilho da tocha (solte a moleta do carretel motorizado para evitar a condução do fio).

Este procedimento não se aplica à soldadura em modo «No Gás».

## DESCRIÇÃO DO PAINEL DE CONTROLO (FIG. VI)

| Smartmig 142/152/162/182/183                      |
|---|
| 1- Botão de selecção de voltagem A/B              |
| 2- Botão de selecção de voltagem min/max          |
| 3- Potenciômetro para ajuste da velocidade do fio |

4- tabela "SMART" para ajuste MIG/MAG

5- Indicador de protecção térmica

6- 7 interruptor de posição

## USO (FIG. VI)

### MODO MIG/MAG :

O SMARTMIG facilita a regulação da tensão e a velocidade de alimentação do fio Utilizando a tabela SMART, localizar a espessura do metal a ser soldado e o tipo de arame utilizado.

Depois, de acordo com as recomendações, basta seleccionar :

- A voltagem (A/ B e botões min/max para SMARTMIG 142, 152 e 162)
- A velocidade do fio, regulando o potenciômetro (3) para a zona de cor indicada e ajustando, se necessário.

Exemplo:

Para soldar chapas metálicas de 0,8 mm de espessura com fio de aço de 0,6 diâmetro (SMARTMIG 142, 152 e 162):

- Ajustar Botão (1) para a posição «A
- Ajustar Botão (2) para a posição min
- Regular o potenciômetro (3) para a zona de cor mais clara e ajustar «ao ruído», se necessário.

## CONSELHO E PROTEÇÃO TÉRMICA

- Respeite as regras clássicas de soldagem.
- Deixe o aparelho ligado após a soldadura para permitir o arrefecimento.
- Protecção térmica o indicador acende e o tempo de resfriamento é de 5 até 10 minutos, dependendo da temperatura ambiente.

## RISCO DE FERIMENTOS CAUSADOS POR COMPONENTES MÓVEIS



Os carretéis são equipados com peças móveis que podem prender as mãos, cabelos, roupas ou ferramentas e causar ferimentos!

- Não coloque a mão para girar ou componentes ou peças para a unidade em movimento!
- Certifique-se de que as tampas do cárter ou as coberturas de protecção permaneçam fechadas durante a operação!
- Não use luvas ao enfiar o fio de adição e trocar a bobina do fio de adição.

## MANUTENÇÃO

A manutenção só devem ser realizados por uma pessoa qualificada.

- Desligue a energia, desconectando o plugue e espere o ventilador parar antes de trabalhar na unidade..

NO INTERIOR, AS TENSÕES E INTENSIDADES SÃO ALTAS E PERIGOSAS.

- É aconselhável 2 a 3 vezes por ano remover o capô e tirar a poeira do interior da estação com o soprador. Aproveitar para verificar a fixação das conexões elétricas com uma ferramenta isolada e por pessoal qualificado.
- Verifique regularmente o estado do cabo de alimentação. Se o cabo de alimentação estiver danificado, deve ser substituído pelo fabricante, pelo seu serviço pós-venda ou por uma pessoa com qualificações semelhantes, para evitar perigos.

## ANOMALIAS; CAUSAS; SOLUÇÕES

| SINTOMAS                                 | CAUSAS POSSÍVEIS                            | SOLUÇÕES  |
|--|---|---|
| O fluxo do fio de solda não é constante. | Raspaduras obstruem o orifício.             | Limpe o tubo de contato ou troque-o e substitua o produto antiaderente.   |
|  | O fio patina nas roldanas.                  | - Verificar a pressão dos cilindros ou substituí-los.<br>Diâmetro do fio não em conformidade com a roldana.<br>- A bainha de guia de arame na tocha não está em conformidade. |
| O motor do desenrolamento não funciona.  | Freio da bobina ou roldana apertado de mais | Solte o freio e as roldanas   |
|  | Problema de alimentação                     | Verifique se o botão de comissionamento é a posição ligada.   |
| Alimentação de arame errado.             | Bainha de guia de arame suja ou danificada. | Limpe ou substitua.   |
|  | Freio da bobina apertado de mais            | Solte o freio.  |
| Sem corrente de soldagem.                | Má conexão da tomada de alimentação.        | Veja como a ficha está ligada e ver se a tomada é bem fornecida com 1 fase e 1 neutro.  |
|  | Conexão de massa ruim.                      | Verificar o cabo de terra (ligação e estado da braçadeira).   |
|  | Contator de potencia inoperante.            | Verifique o gatilho na tocha.   |
| O fio preso depois das roldanas          | Bainha de guia de arame esmagada.           | Verificar a bainha e o corpo da tocha.  |
|  | Bloqueio do fio na tocha.                   | Substitua ou limpe.   |
|  | Nenhum tubo capilar                         | Verifique a presença do tubo capilar.   |
|  | Velocidade de fio muito alta.               | Reduza a velocidade do fio  |

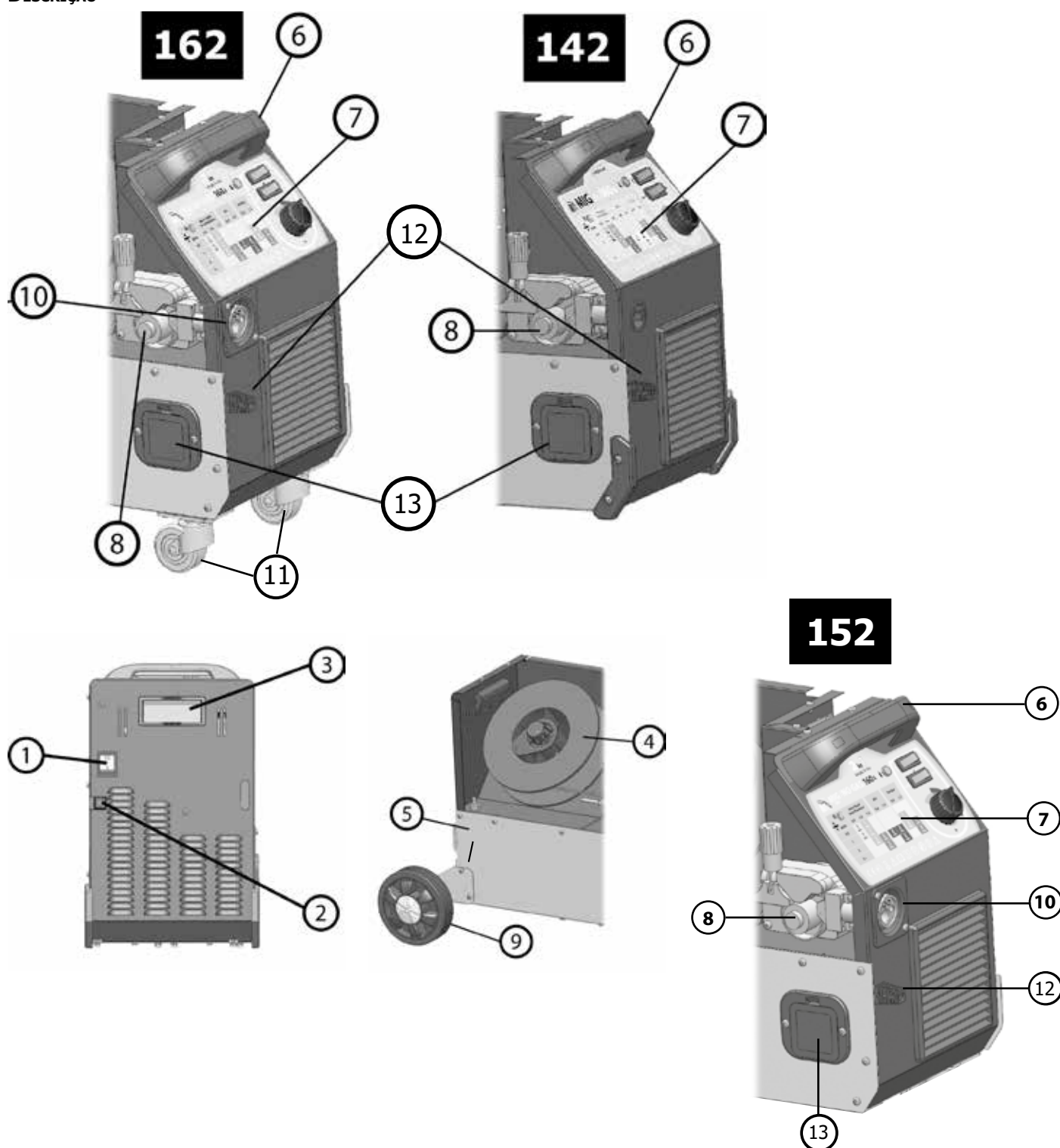
|   |   |   |
|---|---|---|
| O cordão de solda é poroso.                 | O fluxo de gás é insuficiente.  | A regulação varia de 15 a 20 l/min.<br>Limpe o metal base.                            |
|   | Garrafa de gás vazia.   | Substitua-o.  |
|   | Qualidade de gás insatisfatória.  | Substitua-o.  |
|   | Circulação de ar ou influência do vento.                                | Evite correntes de ar, proteja a área de soldagem.                                    |
|   | Bico de gás muito sujo.   | Limpe o bico de gás ou substitua-o.   |
|   | Má qualidade do fio.  | Use um fio adequado para a soldagem MIG-MAG.  |
|   | Estado da superfície a ser soldada de baixa qualidade (ferrugem, etc.). | Limpe a peça antes de soldar  |
| Partículas cintilantes<br>muito importante. | Tensão do arco muito baixa ou muito alta.                               | Veja os parâmetros de soldagem.   |
|   | Conexão de massa ruim.  | Verificar e posicionar a pinça de massa o mais próximo possível da área a ser soldada |
|   | gás de proteção insuficiente.   | Ajuste o fluxo de gás.  |
| Nenhum gás na saída da tocha                | Conexão de gás ruim   | Veja se a conexão de gás ao lado do motor está conectada corretamente.                |



| SMARTMIG  | 142   | 152               | 162                 | 182              | 183              |      |       |
|---|---|-------------------|---------------------|------------------|------------------|------|-------|
| Primaire / Primary / Primär / Primario / Первичка / Primaire / Primario   |   |                   |                     |                  |                  |      |       |
| Tension d'alimentation / Power supply voltage / Versorgungsspannung / Tensión de red eléctrica / Напряжение питания / Voedingsspanning / Tensione di alimentazione  | 230 V<br>+/- 15%  | 230 V<br>+/- 15%  | 230 V<br>+/- 15%    | 230 V<br>+/- 15% | 400 V<br>+/- 15% |      |       |
| Fréquence secteur / Mains frequency / Netzfrequenz / Frecuencia / Частота сети / Frequentie sector / Frecuenza settore  | 50 / 60 Hz  |                   |                     |                  |                  |      |       |
| Fusible disjoncteur / Fuse / Sicherung / Fusible disyuntor / Плавкий предохранитель прерывателя / Zekering hoofdschakelaar / Fusibile disgiuntore   | 13 A  |                   | 16 A                |                  | 10 A             |      |       |
| Secondaire / Secondary / Sekundär / Secundario / Вторичка / Secondair / Secundario  | MIG / MAG   | MIG / MAG         | MIG / MAG           | MIG / MAG        | MIG / MAG        |      |       |
| Tension à vide / No load voltage / Leerlaufspannung / Tensión al vacío / Напряжение холостого хода / Nulllastspanning / Tensione a vuoto  | 28 / 39 V   | 28 / 39 V         | 25.5 / 40 V         | 28 / 45 V        | 16 / 28.5 V      |      |       |
| Courant de sortie nominal (I <sub>2</sub> ) / Rate current output (I <sub>2</sub> ) / nominaler Arbeitsstrom (I <sub>2</sub> ) / Corriente de salida nominal (I <sub>2</sub> ) / Номинальный выходной ток (I <sub>2</sub> ) / Nominale uitgangsstroom (I <sub>2</sub> ) / Corrente di uscita nominale (I <sub>2</sub> )   | 40 → 90 A   | 40 → 90 A         | 30 → 115 A          | 38 → 140 A       | 15 → 150 A       |      |       |
| Tension de sortie conventionnelle (U <sub>2</sub> ) / Conventional voltage output (U <sub>2</sub> ) / entsprechende Arbeitsspannung (U <sub>2</sub> ) / Условное выходные напряжения (U <sub>2</sub> ) / Tensión de salida convencional (U <sub>2</sub> ) / Conventionele uitgangsspanning (U <sub>2</sub> ) / Tensione di uscita convenzionale (U <sub>2</sub> ) | 16 → 18.5 V   | 16 → 18.5 V       | 15.5 → 19.75 V      | 16 → 21 V        | 14.75 → 21.5 V   |      |       |
| Ciclo de trabalho a 40°C (10 min)*<br>Norma EN60974-1.<br>Duty cycle at 40°C (10 min)*<br>Standard EN60974-1.<br>Einschaltdauer @ 40°C (10 min)<br>EN60974-1-Norm<br>Ciclo de trabajo a 40°C (10 min)*<br>Norma EN60974-1   | ПВ% при 40°C (10 мин)*<br>Норма EN60974-1.<br>Inschakelduur bij 40°C (10 min)*<br>Norm EN60974-1.<br>Ciclo di lavoro a 40°C (10 min)*<br>Norma EN60974-1. | I <sub>max</sub>  | 20 %                | 20 %             | 20 %             | 15 % | 25%   |
|   |   | 60%               | 60 A                | 60 A             | 70 A             | 80 A | 110 A |
|   |   | 100%              | 50 A                | 50 A             | 60 A             | 60 A | 90 A  |
| Température de fonctionnement / Functioning temperature / Betriebstemperatur / Temperatura de funcionamiento / Рабочая температура / Gebruikstemperatuur / Temperatura di funzionamento   |   |                   |                     |                  |                  |      |       |
|   | -10°C → +40°C   |                   |                     |                  |                  |      |       |
| Température de stockage / Storage temperature / Lagertemperatur / Temperatura de almacenaje / Температура хранения / Bewaarstemperatuur / Temperatura di stoccaggio   |   |                   |                     |                  |                  |      |       |
|   | -25°C → +55°C   |                   |                     |                  |                  |      |       |
| Degré de protection / Protection level / Schutzart / Grado de protección / Степень защиты / Beschermingsklasse / Grado di protezione  |   |                   |                     |                  |                  |      |       |
|   | IP21  |                   |                     |                  |                  |      |       |
| Dimensions (LxH) / Dimensions (LxWxH) / Abmessungen (LxBxH) / Dimensiones (LxH) / Размеры (ДxШxВ) / Afmetingen (LxH) / Dimensioni (LxH)   |   |                   |                     |                  |                  |      |       |
|   | 50 x 44 x 25 cm   | 48 x 45 x 25,5 cm | 55,5 x 46 x 25,5 cm | 79 x 77 x 47 cm  | 79 x 77 x 47 cm  |      |       |
| Poids / Weight / Gewicht / Bec / Peso / Gewicht / Peso  |   |                   |                     |                  |                  |      |       |
|   | 22,5 kg   | 23 kg             | 28 kg               | 47 kg            | 53,5 kg          |      |       |

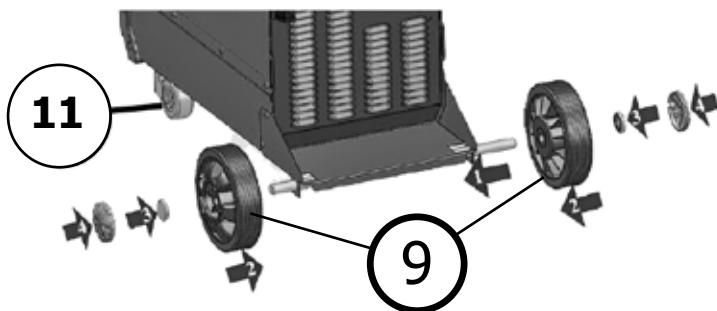
Em caso de utilização intensiva (> ciclo de trabalho) a protecção térmica pode ser ligada, caso em que o arco é extinto e a lâmpada de protecção aparece. A fonte actual tem uma característica de saída plana no processo MIG/MAG.

Nota: Os testes de calor foram efectuados à temperatura ambiente e o ciclo de trabalho a 40 °C foi determinado por simulação.

**FIG-I****MONTAGE 162****DESCRIÇÃO**

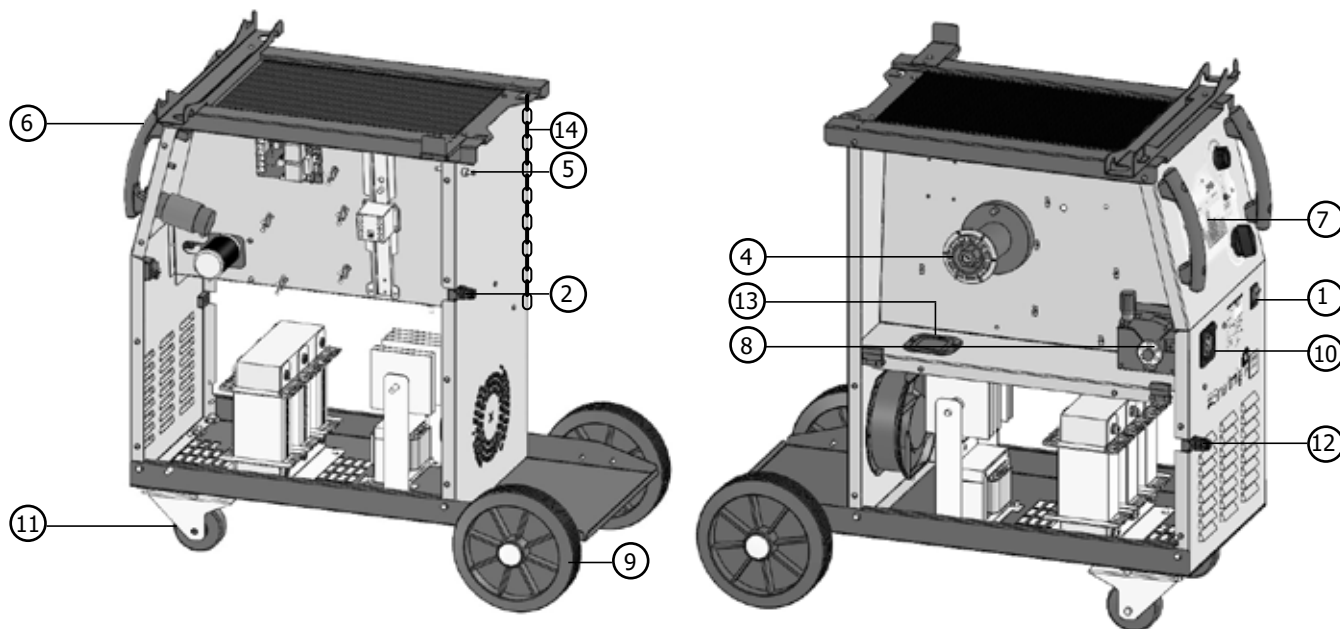
**FIG-I**

**MONTAGEM**

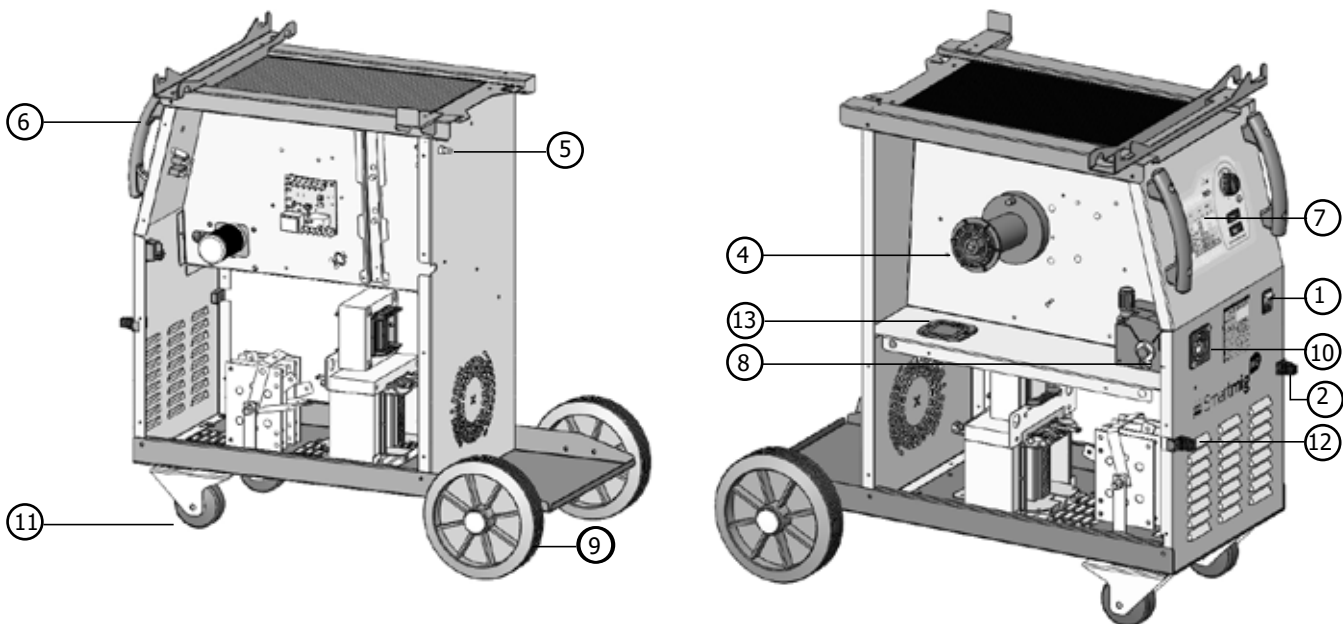


**DESCRIÇÃO**

**183**

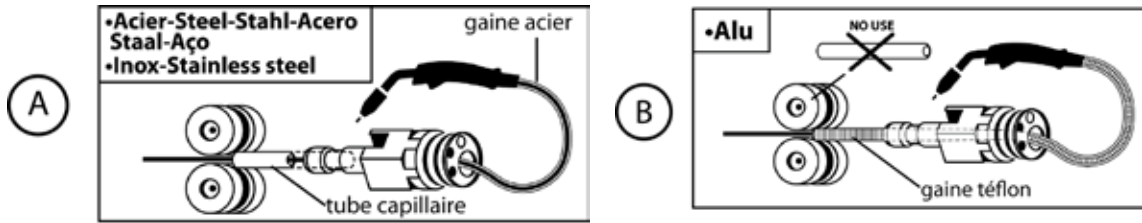


**182**



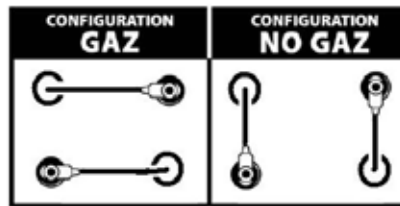
**FIG-II**

**SMARTMIG 152-162-182-183**



**FIG-III**

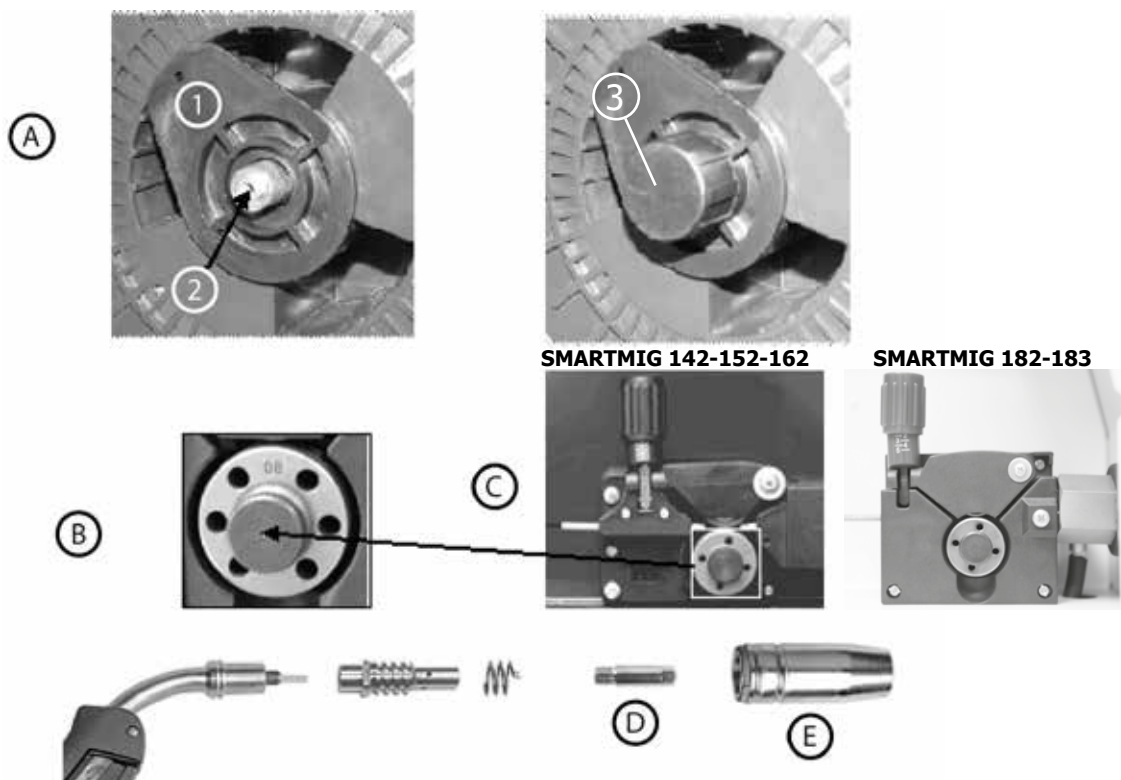
**SMARTMIG 142-152-162-182-183**



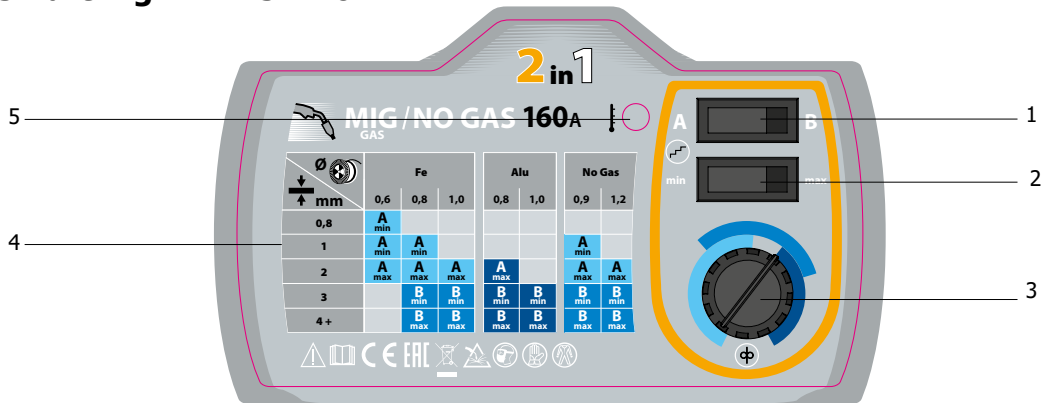
**FIG-IV**

| Fil $\emptyset$ | mm                                 |                 |                 |                                    |                 | $\emptyset$ | mm     |      |      |      |         |
|-----------------|------------------------------------|-----------------|-----------------|------------------------------------|-----------------|-------------|--------|------|------|------|---------|
|                 | 0,8 mm                             | 1 mm            | 2 mm            | 4 mm                               | 6mm / +         |             | 0,8 mm | 1 mm | 2 mm | 4 mm | 6mm / + |
| Acier/ Inox     | $\emptyset$ 0,6<br>$\emptyset$ 0,8 | $\emptyset$ 0,8 | $\emptyset$ 0,8 | $\emptyset$ 0,8<br>$\emptyset$ 1   | $\emptyset$ 1   | Acier       | —      | —    | 2,0  | 2,5  | 3,2     |
| No Gas          | —                                  | $\emptyset$ 0,9 | $\emptyset$ 0,9 | $\emptyset$ 0,9<br>$\emptyset$ 1,2 | $\emptyset$ 1,2 |             |        |      |      |      |         |

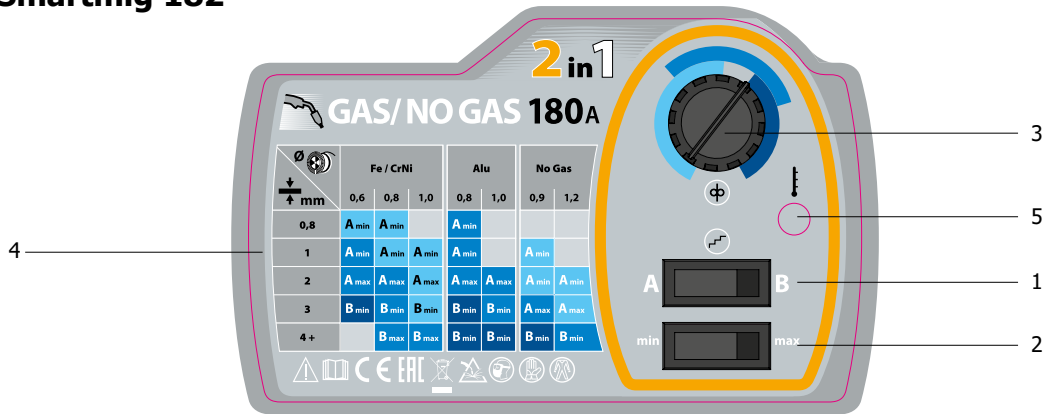
**FIG-V**



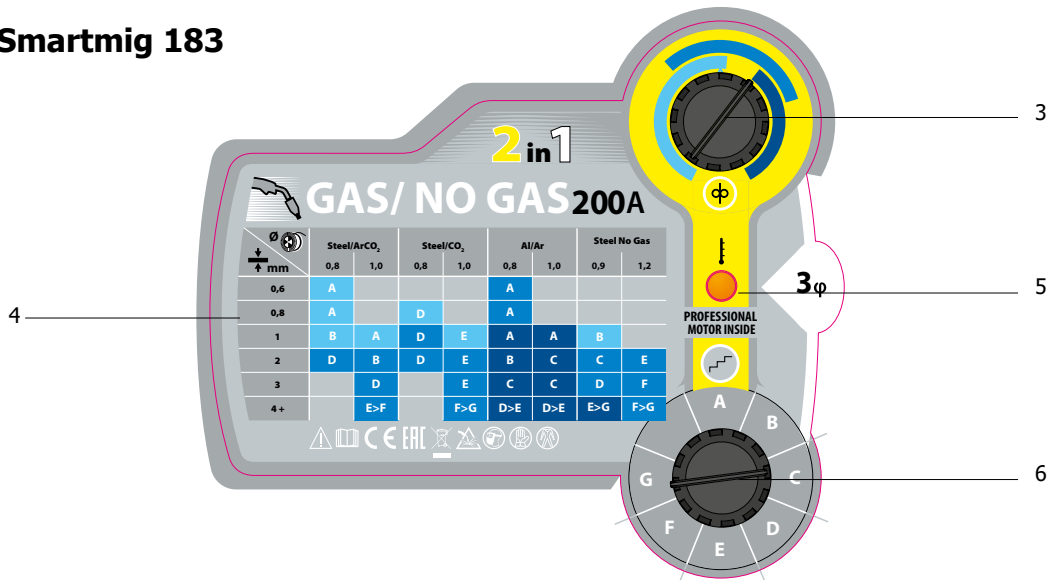
**Smartmig 142-152-162**



**Smartmig 182**

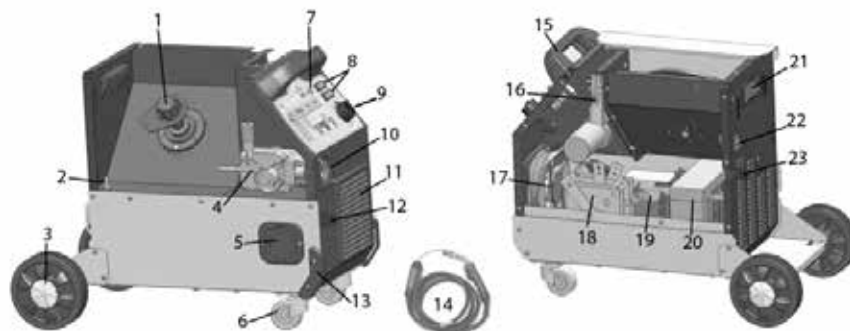


**Smartmig 183**



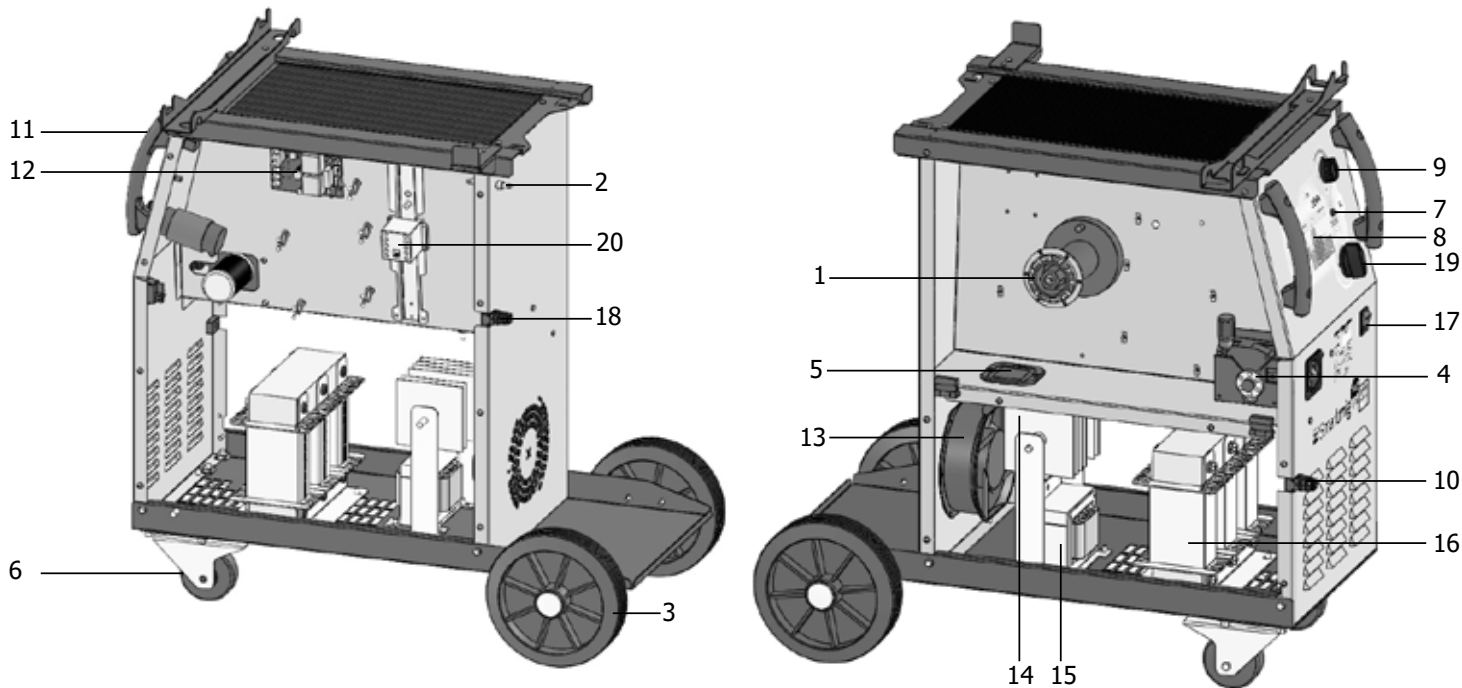
**PEÇAS DE REPOSIÇÃO**

**SMARTMIG 142 / 152 / 162**



| Nº | DESIGNAÇÃO              | 142     | 152     | 162     |
|----|-------------------------|---------|---------|---------|
| 1  | Suporte bobina          | 71601   |         |         |
| 2  | eletroválvula           | -       | 71512   |         |
| 3  | Roda traseira           | -       | -       | 71370   |
| 4  | Motor de carretel       | 51026   |         | 51254   |
| 5  | Caixa de gás/sem gás    | 51384   |         |         |
| 6  | Roda dianteira          | -       | -       | 71181   |
| 7  | Indicador térmico       | 51019   |         |         |
| 8  | Inversor (x2)           | 52466   |         |         |
| 9  | Botão potenciômetro     | 73009   |         |         |
| 10 | Enquadramento europeu   | -       | -       | 51025   |
| 11 | Grelha de ventilação    | 51010   |         |         |
| 12 | Alicate de massa        | 71118   |         | 71116   |
| 13 | Pés de canto à esquerda | 56021x2 | 56021x2 | 56021x2 |
| 13 | Pés de canto à direita  | 56022x2 | 56022x2 | 56022x2 |
| 14 | Tocha                   | 71392   | 041424  | 041424  |
| 15 | Punho frontal           | 56047   |         |         |
| 16 | Circuito                | 53258   |         |         |
| 17 | Ventilador              | 51023   |         |         |
| 18 | Ponte de diodos         | 52180   | 52180   | 52178   |
| 19 | indutância de saída     | 53179   | 53179   | 53180   |
| 20 | transformador           | 53176   | 53176   | 53177   |
| 21 | Punho traseiro          | 71515   |         |         |
| 22 | Comutador I / O         | 52460   |         |         |
| 23 | Cordão setor            | C51109  | C51109  | C51110  |

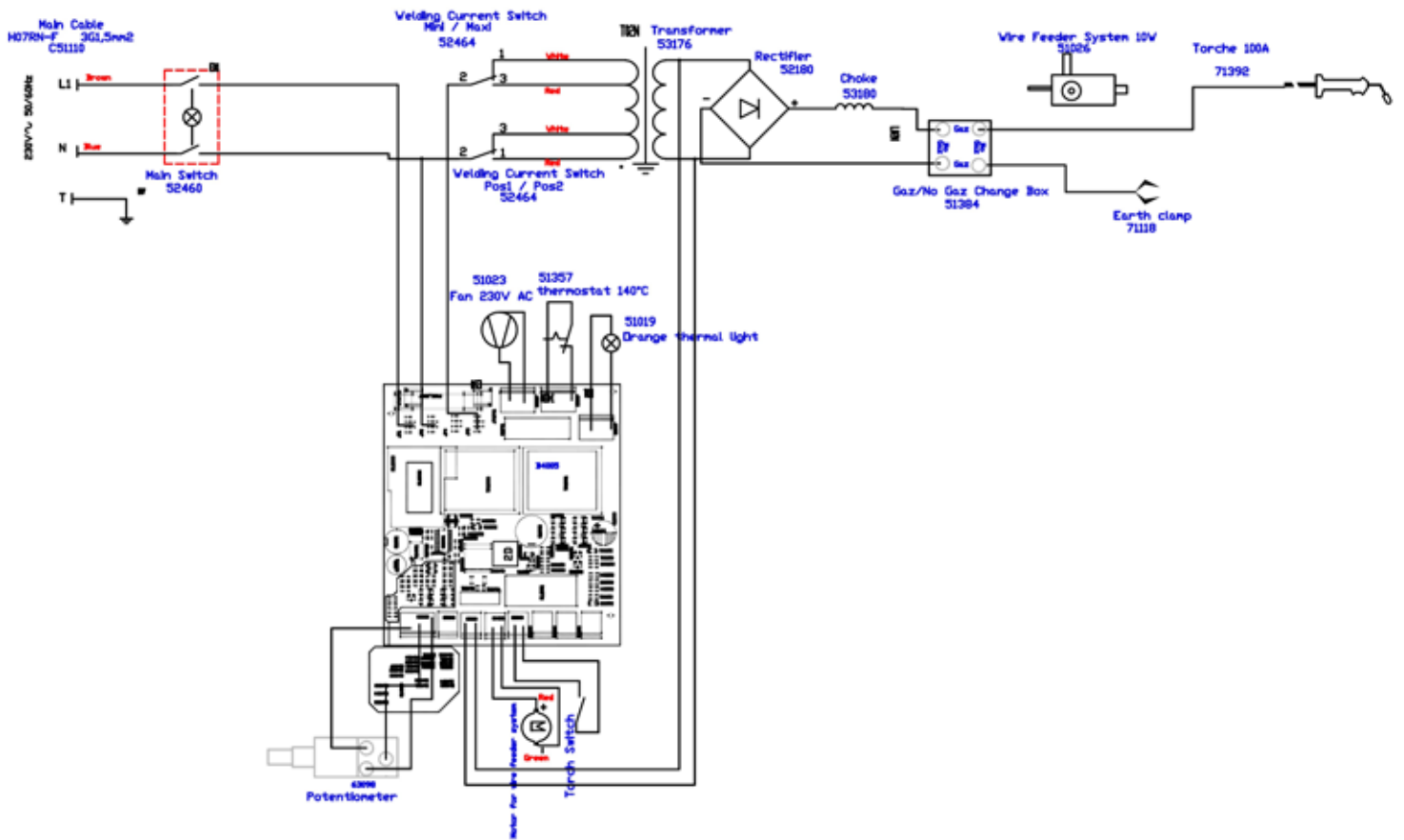
**SMARTMIG 182 / 183**



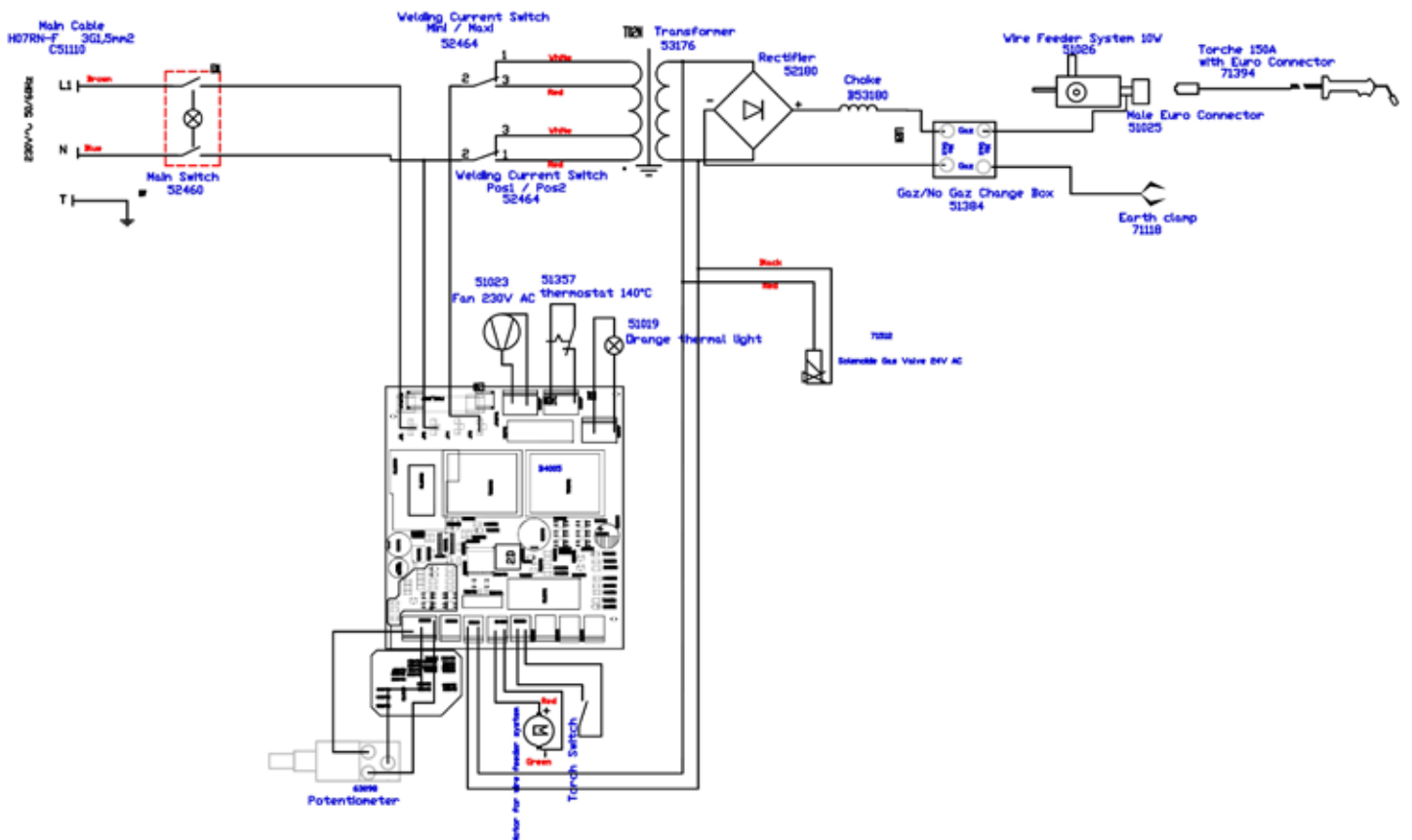
| Nº | DESIGNAÇÃO                | 182                   | 183    |
|----|---------------------------|-----------------------|--------|
| 1  | Suporte bobina            | 71608                 |        |
| 2  | eletroválvula             | 71542 + 71702 + 71703 |        |
| 3  | Roda traseira             | 71370                 |        |
| 4  | Motor de carretel         | 51254                 |        |
| 5  | Caixa de gás/sem gás      | 51384                 |        |
| 6  | Roda dianteira            | 71181                 |        |
| 7  | Indicador térmico         | 51019                 | 52004  |
| 8  | Inversor (x2)             | 52466                 | -      |
| 9  | Botão potenciômetro       | 73009                 |        |
| 10 | Alicate de massa          | 71910                 |        |
| 11 | Punho frontal             | 56047                 |        |
| 12 | Circuito                  | 97186C                | 97199C |
|    |                           | 53419                 | 53513  |
| 13 | Ventilador                | 51023                 | 51001  |
| 14 | Ponte de diodos           | 52188                 | 52187  |
| 15 | indutância de saída       | 96055                 | 96074  |
| 16 | transformador             | 96054                 | 96073  |
| 17 | Comutador I / O           | 52460                 | 52461  |
| 18 | Cordão setor              | 21491                 | 21475  |
| 19 | Interruptor de 7 posições | -                     | 51228  |
| 20 | Contactora                | -                     | 51112  |
|    | Tocha                     | 041424                |        |

## ESQUEMA ELÉTRICO

### SMARTMIG 142

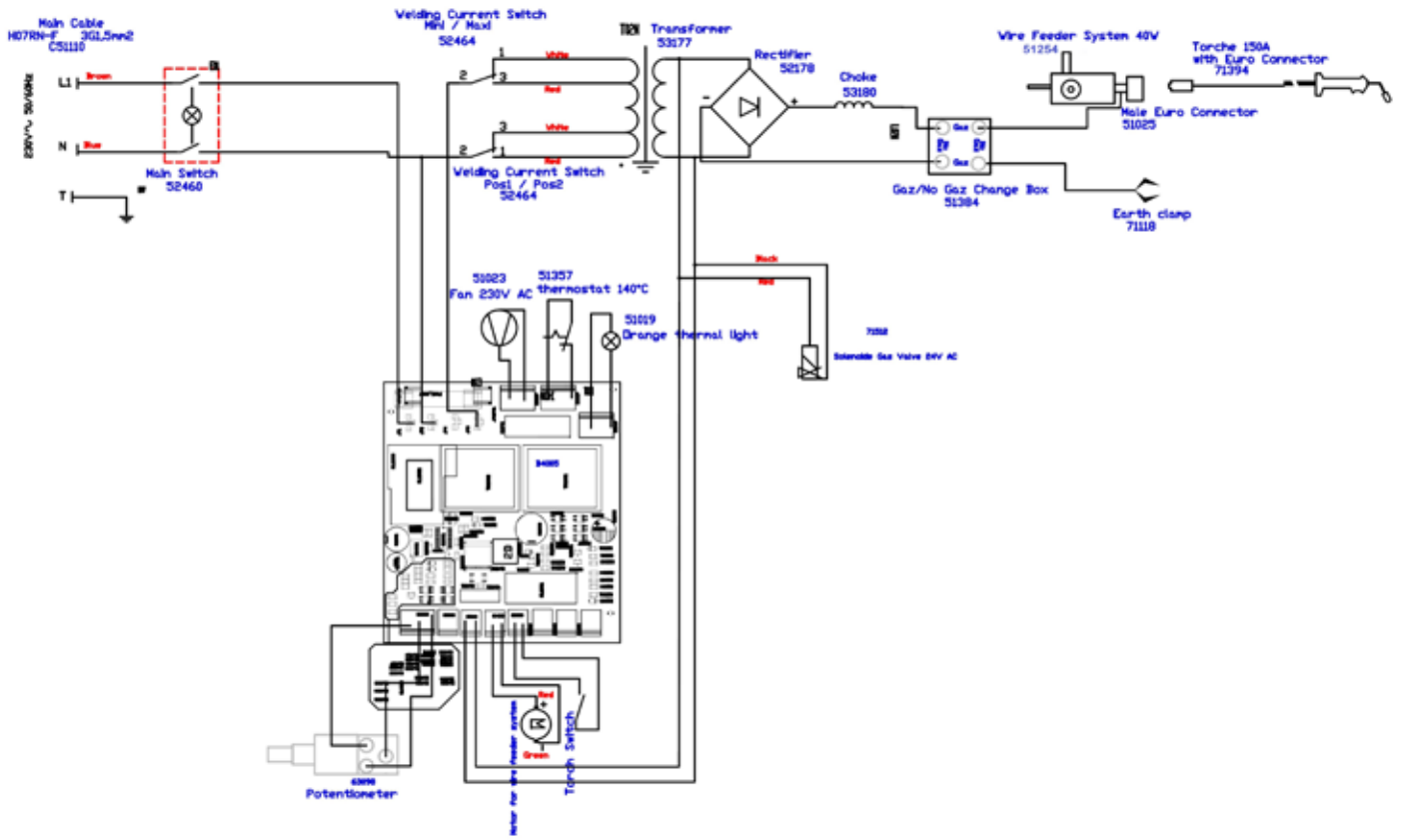


### SMARTMIG 152

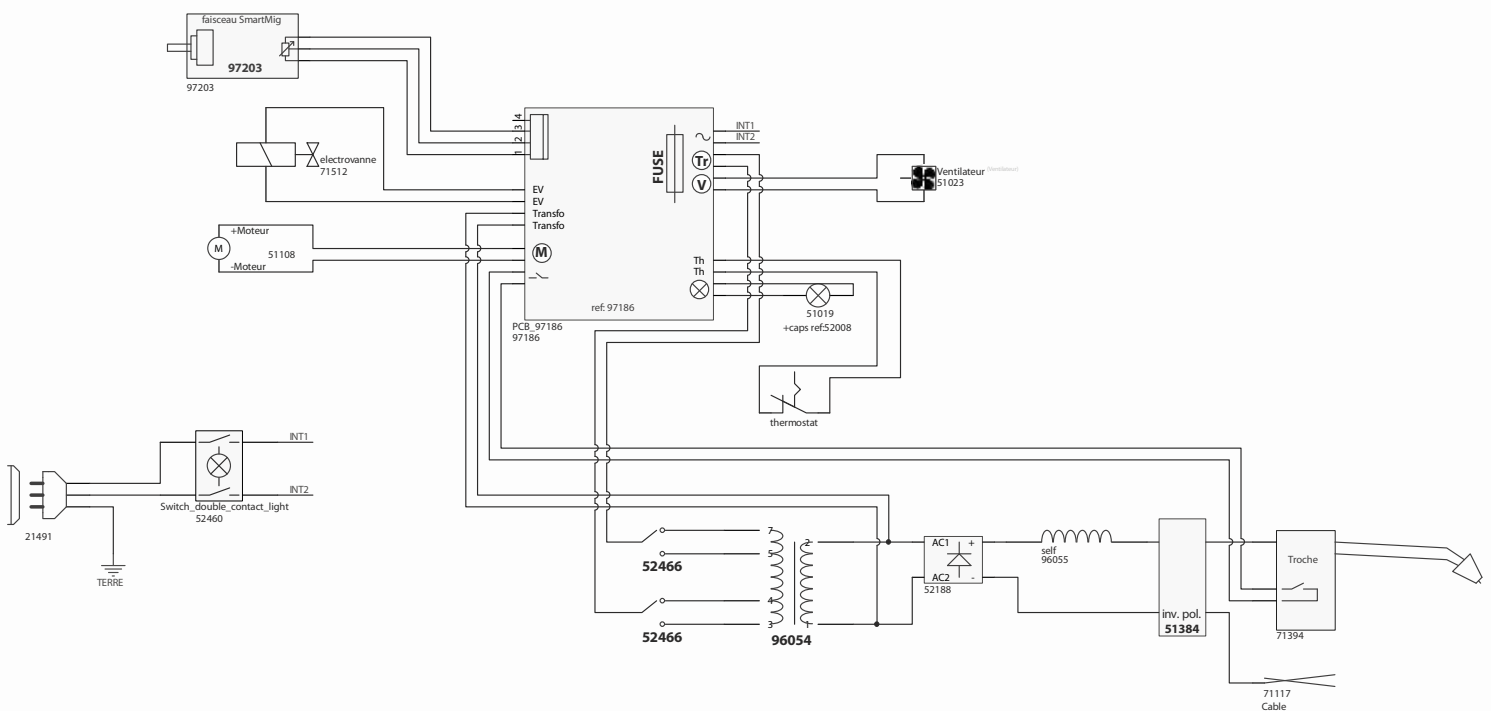




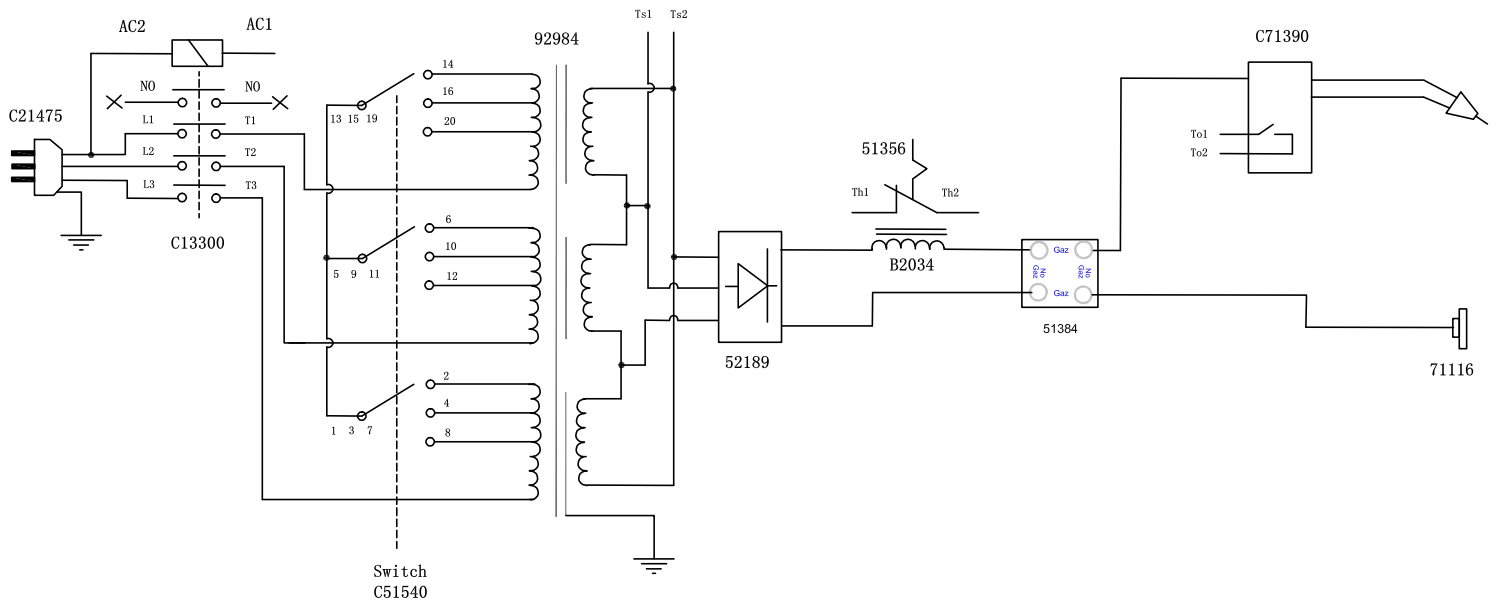
**SMARTMIG 162**



**SMARTMIG 182**



## SMARTMIG 183



## CONDIÇÕES DE GARANTIA

A garantia cobre todo defeitos ou vícios de fabricação durante 2 ano, a partir da data de compra (peças e mão de obra).

A garantia não cobre:




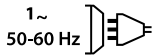
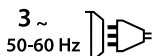
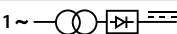

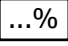
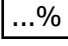



- Qualquer outro dano devido ao transporte.
- O desgaste normal das peças (Ex. : : cabos, pinças, etc.).
- Os incidentes causados pelo uso incorreto (erro de alimentação, quedas, desmontagem).
- As avarias ligadas ao ambiente (poluição, ferrugem, pó).



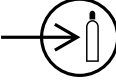




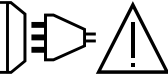

Em caso de avaria, devolva o dispositivo ao seu distribuidor, incluindo:

um justificativo de compra com data (recibo de pagamento, fatura...)

uma nota explicando o problema (em inglês ou francês).

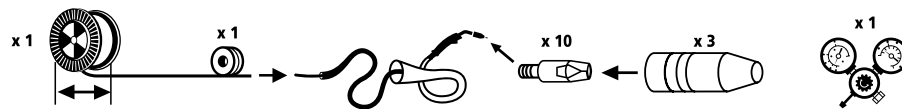
## ÍCONES

|   |   |
|---|---|
| <b>A</b>  | Ampères   |
| <b>V</b>  | Volt  |
| <b>Hz</b>   | Hertz   |
|              | - Soldadura MIG/MAG (MIG: Metal Inert Gas / MAG: Metal Active Gas)  |
|              | Adequado para soldadura em um ambiente com maior risco de choque elétrico. A fonte de energia em si, no entanto, não deve ser colocada em tais premissas. |
| <b>IP21</b>   | - Protecção contra o acesso a partes perigosas de corpos sólidos de diâmetro >12,5 mm e contra gotas verticais de água                                    |
|              | Corrente de soldadura contínua  |
|             | - Fonte de alimentação monofásica 50 ou 60Hz  |
|            | Alimentação monofásica 50/60Hz  |
| <b>U0</b>   | Tensão sem carga  |
| <b>U1</b>   | Tensão de alimentação   |
| <b>I1max</b>  | - Corrente de alimentação nominal máxima de alimentação (valor eficaz)  |
| <b>I1eff</b>  | Corrente de alimentação efetivo máxima  |
| <b>EN 60974-1<br/>EN 60974-5<br/>EN 60974-10</b>  | - O dispositivo cumpre com as normas EN60974-1, EN60974-5 e EN60974-10.   |
|            | - Transformador-retificador monofásico.   |
|            | - Fonte de corrente com transformador rectificador que fornece corrente contínua.   |
| <b>X(40°C)</b>  | - Ciclo de trabalho de acordo com a EN 60974-1 (10 minutos - 40°C).   |
| <b>I2</b>  | - I2: corrente de soldadura convencional correspondente.  |
| <b>U2</b>  | - U2: Tensões convencionais sob cargas correspondentes.   |
|            | - O dispositivo está em conformidade com as directivas europeias.<br>A declaração de conformidade está disponível em nosso site.                          |
|            | - Marca de conformidade EAC (Comunidade Econômica Eurasiática).   |
|            | - CMIM : certificação marroquina  |

|   |  |
|---|--|
|    | <p>- A Declaração de Conformidade do Reino Unido está disponível no nosso website (ver página de rosto).</p>   |
|    | <p>- Tenha cuidado, a soldadura pode causar um incêndio ou uma explosão.</p>   |
|    | <p>Entrada gás</p>   |
|    | <p>Atenção! Ler o manual do usuário antes de usar.</p>   |
|    | <p>Produto objeto de coleta seletiva - Não jogar no lixo doméstico.</p>  |
|    | <p>- Informação de temperatura (proteção térmica)</p>  |
|    | <p>- Não para utilização em zonas residenciais (CEM)</p>   |
|  | <p>- Estes dispositivos empresariais de classe A destinam-se à ligação a redes privadas ligadas ao sistema de abastecimento público apenas em média e alta tensão. Não se destinam a ser utilizados num local residencial onde a energia eléctrica é fornecida pelo sistema público de fornecimento de baixa tensão. Pode haver dificuldades potenciais em assegurar a compatibilidade electromagnética desses locais, devido a interferências tanto conduzidas como irradiadas.</p> |
|  | <p>- Produto reciclável que está sujeito a uma instrução de triagem de acordo com o decreto nº2014-1577.</p>   |

**ACESSÓRIOS**

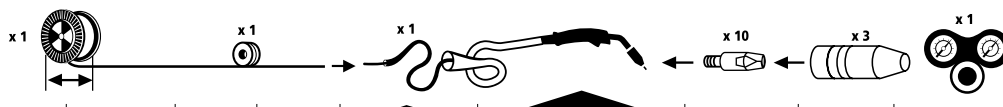
**142**



|  | Ø 100                          | Ø 200                          | 0,6 & 0,8 |                                     |  |        |  |
|--|--------------------------------|--------------------------------|-----------|-------------------------------------|--|--------|--|
| <b>ACIER / STEEL / STAHL</b>                 | 086593 (Ø0,6)<br>086609 (Ø0,6) | 086111 (Ø0,6)<br>086128 (Ø0,8) | 042339    | <b>Fixe<br/>Fixed<br/>Befestigt</b> | 041905 (Ø0,6)<br>041912 (Ø0,8)<br>041929 (Ø0,9/Ø1,0) | 041875 | <b>20 l/min</b><br>041998 (FR)<br>040274 (UK)<br>040267 (NL/FIN/DK)<br>038691 (IT) |
| <b>INOX / STAINLESS / EDESTHAL / 308 Lsi</b> | 086616 (Ø0,8)                  | 086579 (Ø0,8)                  |           |                                     |  |        |  |
| <b>NO GAS</b>                                | 086104 (Ø0,9)                  | 086623 (Ø0,9)                  | 042346    |                                     |  |        |  |
| <b>Alu (AlMg5)</b>                           | 086548 (Ø0,8)                  | 086555 (Ø0,8)                  | -         |                                     | 041059 (Ø0,8)  |        |  |

**152**

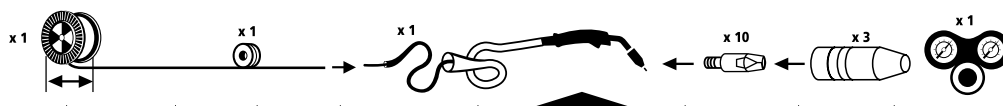
**162**



|  | Ø 100                          | Ø 200   | 0,6 & 0,8 | 0,8 & 1,0 |  |                  |  |               |
|--|--------------------------------|---|-----------|-----------|--|------------------|--|---------------|
| <b>ACIER / STEEL / STAHL</b>                 | 086593 (Ø0,6)<br>086609 (Ø0,6) | 086111 (Ø0,6)<br>086128 (Ø0,8)<br>086135 (Ø1,0) | 042339    | 041189    | 041592 (Ø0,6/0,8-3m)<br>041608 (Ø1,0/1,2-3m) | 041424 (150A-3m) | <b>20 l/min</b><br>041998 (FR)<br>040274 (UK)<br>040267 (NL/FIN/DK)<br>038691 (IT) |               |
| <b>INOX / STAINLESS / EDESTHAL / 308 Lsi</b> | 086616 (Ø0,8)                  | 086326 (Ø0,8)                                   |           |           |  |                  |  |               |
| <b>NO GAS</b>                                | 086104 (Ø0,9)                  | 086623 (Ø0,9)<br>086630 (Ø1,2)                  | 042346    |           |  |                  |  |               |
| <b>Alu (AlMg5)</b>                           | 086548 (Ø0,8)                  | 086555 (Ø0,8)<br>086562 (Ø1,0)                  | -         | 041196    | 041578 (Ø0,8-3m)<br>041585 (Ø1,0/1,2-3m)     | 041462 (150A-3m) |  | 041059 (Ø0,8) |

**182**

**183**



|  | Ø 200   | Ø 300   | 0,6 & 0,8 | 0,8 & 1,0 |  |                  |  |                                |
|--|---|---|-----------|-----------|--|------------------|--|--------------------------------|
| <b>ACIER / STEEL / STAHL</b>                 | 086111 (Ø0,6)<br>086128 (Ø0,8)<br>086135 (Ø1,0) | 086166 (Ø0,6)<br>086227 (Ø0,8)<br>086135 (Ø1,0) | 042339    | 041189    | 041592 (Ø0,6/0,8-3m)<br>041608 (Ø1,0/1,2-3m) | 041424 (150A-3m) | <b>20 l/min</b><br>041998 (FR)<br>040274 (UK)<br>040267 (NL/FIN/DK)<br>038691 (IT) |                                |
| <b>INOX / STAINLESS / EDESTHAL / 308 Lsi</b> | 086326 (Ø0,8)<br>086340 (Ø1,0)                  | 086357 (Ø1,0)                                   |           |           |  |                  |  |                                |
| <b>NO GAS</b>                                | 086623 (Ø0,9)<br>086630 (Ø1,2)                  | 086388 (Ø1,0)<br>086395 (Ø1,2)                  | 042346    |           |  |                  |  |                                |
| <b>Alu (AlMg5)</b>                           | 086555 (Ø0,8)<br>086562 (Ø1,0)                  | -<br>086524 (Ø1,0)                              | -         | 041196    | 041578 (Ø0,8-3m)<br>041585 (Ø1,0/1,2-3m)     | 041462 (150A-3m) |  | 041059 (Ø0,8)<br>041066 (Ø1,0) |



**SAS GYS**  
1, rue de la Croix des Landes  
CS 54159  
53941 SAINT-BERTHEVIN cedex  
FRANÇA