



PL 1-12

POWERDUCTION 10R

INSTRUKCJE BEZPIECZEŃSTWA

Niniejsza instrukcja obsługi zawiera informacje na temat obsługi urządzenia oraz środków ostrożności, które należy podjąć dla własnego bezpieczeństwa. Prosimy o dokładne zapoznanie się z nim przed pierwszym użyciem i zachowanie go do wykorzystania w przyszłości. Niniejsza instrukcja musi być przeczytana i zrozumiana przed rozpoczęciem eksploatacji. Nie wolno przeprowadzać żadnych modyfikacji ani konserwacji, które nie zostały określone w instrukcji. Producent nie ponosi odpowiedzialności za jakiegokolwiek szkody osobowe lub majątkowe spowodowane użytkowaniem urządzenia niezgodnie z zaleceniami zawartymi w niniejszej instrukcji. W przypadku jakiegokolwiek wątpliwości bądź problemów należy skonsultować się z osobą wykwalifikowaną w celu poprawnej instalacji urządzenia. Urządzenie to powinno być stosowane wyłącznie do ładowania zgodnie z limitami wskazanymi na urządzeniu oraz w instrukcji. Należy przestrzegać instrukcji bezpieczeństwa. W przypadku niewłaściwego lub niebezpiecznego użycia produktu producent nie ponosi odpowiedzialności. Każde inne użycie, niewymienione w niniejszej instrukcji, jest surowo zabronione i potencjalnie niebezpieczne. Produkt jest półautomatyczny i wymaga obecności operatora.



Urządzenie może być używane przez dzieci w wieku co najmniej 8 lat oraz przez osoby o ograniczonych zdolnościach fizycznych, sensorycznych lub umysłowych, a także osoby nieposiadające doświadczenia lub wiedzy, jeżeli są one odpowiednio nadzorowane lub jeżeli otrzymały instrukcje dotyczące bezpiecznego użytkowania urządzenia i są świadome występujących zagrożeń. Dopilnować, aby dzieci nie bawiły się urządzeniem. Dzieciom bez nadzoru dorosłego zabrania się wszelkich napraw bądź regulacji urządzenia.

Nie należy używać urządzenia, jeśli kabel lub gniazdo zasilania są uszkodzone.

Urządzenia nie należy przykrywać.

Nie należy zasłaniać otworów wentylacyjnych. Przed rozpoczęciem użytkowania urządzenia należy zapoznać się z rozdziałem dotyczącym instalacji.

Niebezpieczeństwo wybuchu i pożaru!



- Nie należy używać urządzenia w środowisku zagrożonym wybuchem.
- Poduszki powietrzne AIRBAGS, pojemniki aerozolowe i inne pojemniki pod ciśnieniem należy trzymać z dala od sprzętu do nagrzewania indukcyjnego.

Uwaga niebezpieczeństwo gorąca i płomienia



- Nie przegrzewać części i klejów.
- Zachowaj czujność w przypadku pożaru, trzymaj gaśnicę w pobliżu.



- Nie należy umieszczać urządzenia na powierzchniach łatwopalnych lub w ich pobliżu.
- Nie należy instalować urządzenia w pobliżu substancji łatwopalnych.



Uwaga ! Powierzchnia bardzo gorąca. Ryzyko poparzenia.

- Gorące części i wyposażenie mogą spowodować oparzenia.
- Nie należy dotykać gorących części gołymi rękami.
- Przed przystąpieniem do obsługi odczekać, aż części i urządzenia ostygną.



- Należy uważać, aby biżuteria (zwłaszcza obrączki) lub części metalowe nie miały kontaktu z układem indukcyjnym i podgrzewaczem podczas pracy.



- Przed użyciem tego sprzętu należy zdjąć z ciała wszelką biżuterię i inne metalowe przedmioty.

- Osoby z metalowymi implantami w ciele nie powinny używać tego sprzętu.

- W przypadku poparzenia przemyć dużą ilością wody i natychmiast skontaktować się z lekarzem.

Niebezpieczeństwo związane z oparami i gazami

- Trzymać głowę z dala od oparów, nie wdychać oparów.
- Podczas pracy w pomieszczeniach zamkniętych należy wietrzyć obszar i/lub używać wyciągów powietrza w celu usunięcia oparów i gazów.

- Ogrzewanie indukcyjne niektórych materiałów, klejów i topników może powodować powstawanie oparów i gazów.

Uwaga, zagrożenie elektryczne



Ryzyko emisji optycznej w przypadku nagranych elementów metalowych zbliżają się i osiągają fuzję

Uwaga ! Silne pole magnetyczne.

Osoby z aktywnymi lub pasywnymi implantami powinny być o tym poinformowane.



Nie są wymagane żadne dodatkowe środki ochronne gdy maszyna jest używana samodzielnie. W innych przypadkach mogą być konieczne dodatkowe ograniczenia i/lub środki ochronne.



Podczas konserwacji należy sprawdzić poziomy pól przed ponownym uruchomieniem urządzenia.

Podczas pracy nigdy nie zbliżać induktora do głowy lub ważnych narządów.



Osoby noszące rozrusznik serca nie powinny zbliżać się do urządzenia. Ryzyko zakłócenia pracy rozruszników serca znajdujących się w pobliżu urządzenia. Przed zbliżeniem się do grzejników indukcyjnych należy skonsultować się z lekarzem.



Ryzyko rozprysku metalu lub kleju



- Nosić zatwardzone okulary ochronne z osłonami bocznymi lub używać osłony twarzy.



- Noszenie odzieży roboczej

- Stosować rękawice ochronne.

Nie należy zasłaniać otworów wentylacyjnych. Przed rozpoczęciem użytkowania urządzenia należy zapoznać się z rozdziałem dotyczącym instalacji.



Podłączenie:

- Urządzenie należy podłączyć do gniazda zasilania z uziemieniem.



- Niniejsze urządzenie przeznaczone do użytku w środowisku przemysłowym (klasa A) nie jest zaś przystosowane do użytku w miejscu zamieszkania, w którym energia elektryczna jest dostarczana przez publiczną niskonapięciową sieć zasilającą. W tych miejscach mogą występować potencjalne trudności w zapewnieniu kompatybilności elektromagnetycznej, ze względu na zaburzenia przewodzenia, a także emitowane częstotliwości radioelektryczne.



Serwis :

- Jeśli kabel zasilający jest uszkodzony, musi zostać wymieniony przez producenta, jego serwis lub osoby o podobnych kwalifikacjach, aby uniknąć zagrożenia.

- Konserwacje, regulacje lub naprawy urządzenia mogą być wykonywane wyłącznie przez osobę wykwalifikowaną.

- Ostrzeżenie!



Przed przystąpieniem do wykonywania prac przy urządzeniu należy zawsze odłączyć kabel z gniazda zasilania. Wewnątrz produktu napięcia i prądy są wysokie, i niebezpieczne.

- Regularnie zdejmować pokrywę i wydmuchiwać kurz. Przy okazji należy zlecić wykwalifikowanemu personelowi sprawdzenie połączeń elektrycznych za pomocą izolowanego narzędzia.

- Nigdy nie używaj rozpuszczalników ani innych agresywnych środków czyszczących

- Powierzchnię urządzenia należy czyścić suchą ściereczką.

Rozporządzenie:



- Urządzenie spełnia wymagania dyrektyw Unii Europejskiej.
- Deklaracja zgodności jest dostępna na naszej stronie internetowej.



- Znak zgodności EAC (Euroazjatycka Wspólnota Gospodarcza)



- Sprzęt spełnia wymagania brytyjskie.

Brytyjska deklaracja zgodności jest dostępna na naszej stronie internetowej (patrz strona tytułowa).



- Urządzenie zgodne ze standardami marokańskimi.
- Deklaracja zgodności C_m (CMIM) jest dostępna na naszej stronie internetowej (patrz strona tytułowa).



Utylizacja:

Urządzenie to podlega selektywnej zbiórce odpadów. Nie należy wyrzucać odpadów do zwykłego kosza.

OPIS

Urządzenie Powerduction 10R zostało zaprojektowane do łatwego podgrzewania, odblokowywania i usuwania wszystkich części mechanicznych w ciągu kilku sekund: zatarte śruby/nakrętki, wkręty itp. Jest on szczególnie polecany w branży motoryzacyjnej, rolniczej i konstrukcji stalowych, a także w ślusarstwie i stolarstwie.

Zawartość walizki

Urządzenie Powerduction 10R jest dostarczane w walizce zawierającej (patrz rys. 1):

- generator i jego kabel do induktora, ①
- 3 druty spiralne o średnicach 18 mm / 24 mm / 30 mm, ②
- elastyczny przewód w oplocie, ③
- sztywny przewód prosty, ④

Rys.1



②		Drut spiralny Ø18 mm 054806
		Drut spiralny Ø24 mm 054790
		Drut spiralny Ø30 mm 055469
③		Przewód elastyczny w oplocie 054813
④		Sztywny przewód prosty 054868



Przedmioty znajdujące się w tej walizce są delikatne. Należy się z nimi obchodzić ostrożnie.

ZASILANIE ELEKTRYCZNE

To urządzenie jest dostarczane z wtyczką 16 A typu CEE7/7 i powinno być używane wyłącznie w jednofazowej instalacji elektrycznej 230 V (50-60 Hz), trójprzewodowe z uziemionym przewodem neutralnym.

OBSŁUGA OGÓLNA

Montaż

Czynność ta polega po prostu na wybraniu odpowiedniego narzędzia (jednego z 3 drutów spiralnych, drutu w oplocie lub drutu prostego) i zamontowaniu go na induktorze. W tym celu należy włożyć dwa bolce wybranego narzędzia w dwa przewidziane do tego celu otwory i dokręcić pokrętła zaciskowe (rys.2). Do poluzowania pokrętła można użyć klucza 12. Uwaga : nie należy go nigdy używać do dokręcania pokrętła, gdyż może to spowodować jego uszkodzenie.

Aktywacja nagrzewania

Uruchom produkt, naciskając przycisk ON/OFF.	Zaświeci się zielona dioda LED.
Nacisnąć przycisk induktora, aby włączyć ogrzewanie. Aby utrzymać aktywną grzałkę, należy trzymać przycisk wciśnięty.	Zielona dioda LED miga tak długo, jak długo ogrzewanie jest aktywne.

Zabezpieczenia

Produkt jest wyposażony w zabezpieczenia:

Zabezpieczenie termiczne	Pomarańczowa dioda LED świeci się, gdy urządzenie jest w stanie zabezpieczenia termicznego. W tym czasie rączka produktu jest nieaktywna. Przed ponownym uruchomieniem ogrzewania należy poczekać, aż zgaśnie pomarańczowa dioda LED.
Zabezpieczenie nadprądowe	W przypadku wystąpienia prądu przeciążeniowego miga pomarańczowa dioda LED. Wyzwalacz produktu staje się nieaktywny. Uruchom ponownie urządzenie, aby usunąć usterkę i ponownie uruchomić ogrzewanie.
Błąd wyzwalacza	Po włączeniu zasilania, jeżeli indukcja Powerduction wykryje błąd w wyzwalaczu, zapali się pomarańczowa dioda LED. Odłącz uszkodzony wyzwalacz i wymień go. Następnie należy ponownie uruchomić ogrzewanie.

INSTRUKCJA UŻYTKOWANIA

Urządzenie Powerduction 10R służy do usuwania uszczeltek. Powoduje ono odblokowanie metalowych części i łatwe ich usunięcie. Owiń ogrzewaną część odpowiednim akcesorium (spirale, oplot, drut prosty), następnie podgrzej induktor, który z kolei podgrzeje część. Gdy część zacznie czerwienieć, zatrzymaj ogrzewanie i za pomocą klucza, szczypiec lub innego narzędzia w zależności od części, usuń ją.

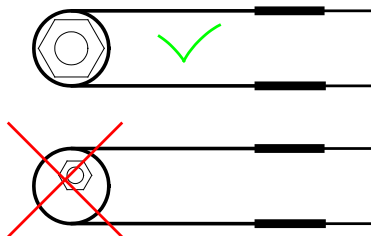
AKCESORIA

Dostarczane akcesoria są materiałami eksploatacyjnymi. W przypadku uszkodzenia należy je wymienić. Uszkodzone materiały eksploatacyjne (przepalony oplot itp.) mogą spowodować poważne uszkodzenie produktu. Spirale muszą składać się z co najmniej 3 obrotów, aby nie uszkodzić produktu.

Aby móc pracować na elementach o różnych kształtach, do induktora dołączone są 3 rodzaje akcesoriów.

3 druty spiralne (Ø 18, 24, 30 mm)

Jest to standardowe narzędzie, już sformatowane do szybkiej i skutecznej interwencji. Kształt spirali optymalizuje koncentrację pola magnetycznego w jej centrum, zapewniając w ten sposób wydajne i mocne ogrzewanie dzięki zasadzie indukcji. Otaczająca tkanina szklana służy do elektrycznego odizolowania cewek od siebie i od elementu, który ma być ogrzewany. Spirala jest używana w następujący sposób: polega to na umieszczeniu ogrzewanej części w jej środku, a następnie naciśnięciu przycisku na induktorze w celu rozpoczęcia ogrzewania.

Sprawność grzewcza :

Aby osiągnąć maksymalną wydajność w zakresie mocy grzewczej, spirala musi być dostosowana do ogrzewanego pomieszczenia.

Przewód elastyczny w oplotcie

Oplot jest elastycznym drutem, który umożliwia podgrzewanie elementów, na których nie jest możliwe ułożenie spirali (szczególnie elementów o zbyt dużej średnicy):

Np. rura wydechowa lub piasta do demontażu łożyska.

Zasada działania polega na owinięciu oplotu wokół elementu, który ma zostać ogrzany.

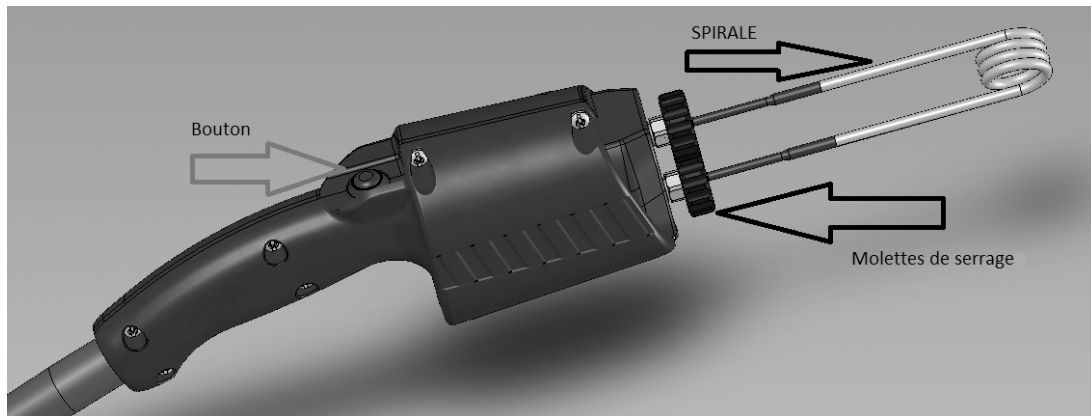
Aby uzyskać najlepsze rezultaty, należy wykonać trzy obroty wokół ogrzewanego elementu i upewnić się, że zwoje są ze sobą sklezione. Wcisnąć przycisk induktora, aby rozpocząć ogrzewanie.

Sztywny przewód prosty

Drut prosty to sztywny drut specjalnie zaprojektowany tak, aby odpowiadał wygodnie użytkownika. Jest to bardzo przydatne w celu :

- dopasowania się do konkretnego kształtu pomieszczenia.
- zmieszczenia się w pomieszczeniu, które jest zbyt duże dla spirali.
- odtworzenia kształtu istniejącej spirali w przypadku jej uszkodzenia.

Działa w ten sam sposób jak spirale i plecionki. Wystarczy dopasować jego kształt do pomieszczenia, które ma być ogrzewane i, jeśli to możliwe, wykonać kilka obrotów wokół elementu, aby uzyskać maksymalną wydajność.



rys.2

ZALECENIA

- Podczas pierwszego nagrzewania spirali normalnym zjawiskiem jest pojawienie się dymu.
- Unikaj podgrzewania dłużej niż 30s, spirale nagrzeją się zbyt mocno i ulegną przedwczesnemu uszkodzeniu.
- Nie jest konieczny kontakt z nakrętką, aby się nagrzała.
- Tkanina ochronna spirali jest delikatna, wykonana jest z tkaniny szklanej: spirale po użyciu należy dobrze przechowywać, aby nie uległy uszkodzeniu.



Spirale bardzo szybko się nagrzewają. Po użyciu zaleca się odczekać, aż ostygną, zanim je wymienimy. Obchodzić się z nimi w rękawiczkach, aby uniknąć poparzeń lub swędzenia od szklanej tkaniny.

Nie wkładaj palca ani żadnej części ciała do spirali lub w jej pobliżu, gdy generator pracuje. Ważne są pola magnetyczne.

GWARANCJA

Gwarancja obejmuje wszystkie wady lub usterki produkcyjne przez 2 lata od daty zakupu (części i robocizna).

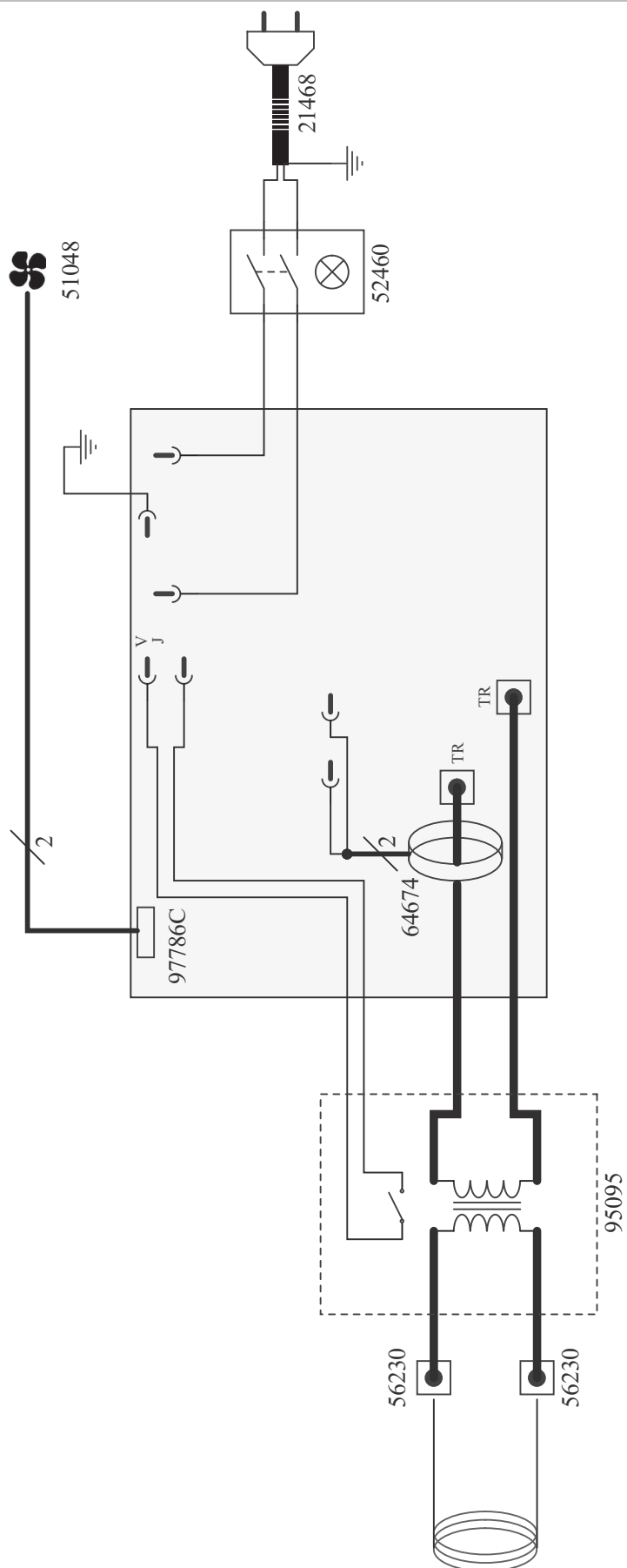
Gwarancja nie obejmuje:

- Wszelkich innych szkód spowodowanych transportem.
- Zwykłego zużycia części (Np. : kabli, zacisków itp.).
- Przypadków nieodpowiedniego użycia (błędów zasilania, upadków czy demontażu).
- Uszkodzenia związane ze środowiskiem (zanieczyszczenia, rdza, kurz).
- Induktory i ferryty, które są materiałami eksploatacyjnymi.

W przypadku usterki należy zwrócić urządzenie do dystrybutora, załączając:

- dowód zakupu z datą (paragon fiskalny, fakturę....)
- notatkę z wyjaśnieniem usterki.

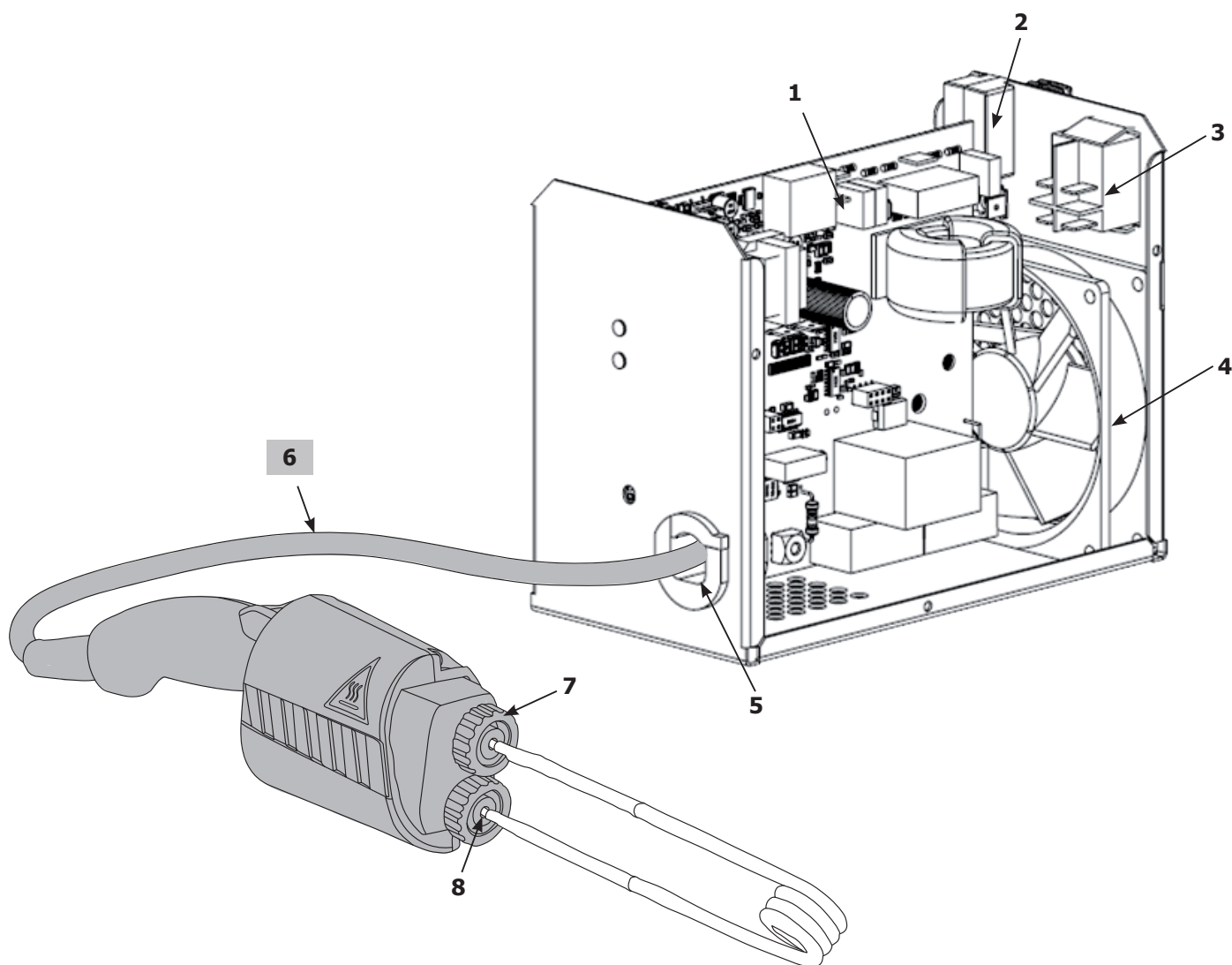
SCHEMATY ELEKTRYCZNE



CZĘŚCI ZAMIENNE

TABELA TECHNICZNA

	10R
Moc	1250 W
Napięcie użytkowania	230 V +/- 15%
Częstotliwość napięcia sieciowego	50 Hz - 60 Hz
Częstotliwość nagrzewania	45-100 kHz <i>sterowany mikroprocesorem</i>
Liczba przewodów	2 + Ziemia
Długość kabla zasilającego	2 m
Długość przewodu podgrzewacza	1,5 m
Wskaźnik ochrony	IP 21
Generator masy + induktor	4,8 kg
Masa induktora	1,3 kg
Wymiary	20,7 x 14,7 x 10 cm








1	Płyta elektroniczna	97786C
2	Główny kabel	21468 (UK : C51138)
3	Przełącznik ON / OFF	52460
4	Wentylator	51048
5	Przejście grodziowe	43120
6*	Kabel induktora	95095
7	Nakrętka radełkowana	56230
8	Uchwyt tulei zaciskowej	90898

* obejmuje cały zaciemniony obszar na diagramie

PIKTOGRAMY

	Symbol instrukcji
	Ostrzeżenie - Przeczytaj instrukcję obsługi
	Do użytku wewnątrz pomieszczeń - Nie wystawiać na działanie deszczu
	Niebezpieczeństwo wybuchu - Wybuchowy gaz
	Niebezpieczeństwo, butla pod ciśnieniem
	Noszenie okularów
	Stosować rękawice
	Noszenie odzieży roboczej
	Zagrożenie płomieniem
	Gorąca powierzchnia
	Uwaga, zagrożenie elektryczne
	Osoby korzystające z rozruszników serca nie powinny przebywać w pobliżu produktu
	Emisja pola magnetycznego
	Emisja elektromagnetyczna
	Zabronione są przedmioty metalowe lub zegarki
	Zakaz wstępu dla osób z metalowymi implantami
	Uziemienie (uziemienie ochronne)
	Nie przeznaczone do stosowania w obszarach mieszkalnych, gdzie zasilanie odbywa się z publicznej sieci niskiego napięcia (nie klasa B)
	Oznaczenie CE
	Oznaczenie EAC

	Sprzęt spełnia wymagania brytyjskie.
	Urządzenie zgodne ze standardami Marokańskimi.
	Nie wyrzucać do zwykłego kosza na śmieci
	Wskaźnik temperatury
	Triman
	Symbol prądu przemiennego



GYS SAS
1, rue de la Croix des Landes
CS 54159
53941 SAINT-BERTHEVIN Cedex
FRANCJA