



FI

EASYMIG 110

EASYMIG 130

EASYMIG 140

EASYMIG 150

MIG/MAG-hitsauslaite



YLEISTÄ



Näiden ohjeiden huomiotta jättäminen voi johtaa vakaviin henkilö- ja materiaalivahinkoihin. Laitteeseen ei saa tehdä sellaisia huolto- tai muutostöitä, joita ohjeessa ei ole selvästi mainittu.

Valmistaja ei vastaa loukkaantumisista tai vaurioista, jotka ovat syntyneet tämän laitteen epäasianmukaisesta käsittelystä. Ota yhteyttä pätevään ammattilaiseen, jos ilmenee ongelmia tai kysymyksiä laitteen oikeanlaisesta käytöstä.

YMPÄRISTÖ

Tätä laitetta saa käyttää vain sellaisiin hitsaustoihin, jotka vastaavat laitteen merkinnässä tai tässä ohjeessa ilmoitettuja materiaaliavaatimuksia (materiaali, materiaalin vahvuus jne.). Käyttäjän täytyy noudattaa niitä turvallisuusmääräyksiä, joita sovelletaan tämän tyyppiin laitteisiin. Valmistaja ei vastaa virheellisestä tai vaarallisesta käytöstä johtuvista vahingoista.

Laitetta ei saa käyttää tiloissa, joiden ilmassa on metallisia pölyhiukkasia, jotka voivat johtaa sähköä. Huolehdi myös sekä laitetta käytettäessä että varastotaessa siitä, että ympäristössä ei ole happoja, kaasuja tai muita syövyttäviä aineita. Käytä laitetta tilassa, joka on hyvin tuuletettu ja joka tarjoaa riittävästi suojaa sekä varusteita.

Käyttölämpötila: -10 - +40 °C (+14 - +104 °F)

Varastointilämpötila: -20 - +55°C (-4 - 131°F)

Ilmankosteus:

matalampi tai yhtäsuuri 50% - 40°C (104°F)

matalampi tai yhtäsuuri 90% - 20°C (68°F)

Laitetta voidaan käyttää 1 000 metrin korkeudessa (merenpinnan yläpuolella).

TURVAOHJEET

Kaarihitsaus voi olla vaarallista ja siitä voi aiheutua vakavia loukkaantumisia - olosuhteista riippuen jopa kuolemaan johtavia loukkaantumisia. Kaarihitsauksessa käyttäjä altistuu lukuisille riskeille: vaarallinen lämmönlähde, valokaarisäteily, sähkömagneettiset häiriöt (henkilöiden, joilla on sydämentahdistin tai kuulolaitte, pitää neuvotella lääkärin kanssa ennen työskentelyä laitteiden läheisyydessä), sähköiskut, hitsausmelu ja -huuru. Suojaa siis itsesi ja myös muut henkilöt. Huomioi ehdottomasti seuraavat turvaohjeet:



Valokaarisäteily voi johtaa vakaviin silmävaurioihin ja palovammoihin iholla. Iho täytyy suojata sopivalla, kuivalla suojavaateuksella (hitsaajan käsineet, nahkaesiliina, turvakengät).

Käytä sähkö- ja lämpöeristettyjä suojakäsineitä.

Käytä hitsaukseen sopivaa suojavaateetusta ja hitsauskypärää, jossa on riittävä suojausaste (riippuen hitsaustavasta ja -virrasta). Suojaa silmät puhdistustöiden yhteydessä. Piilolasien käyttö on ehdottomasti kielletty!



On ehkä tarpeellista ympäröidä hitsausalue hitsausverkolla kolmansien osapuolien suojelemiseksi valokaarisäteilyltä, hitsauskipinöiltä jne.

Valokaaren lähetyksillä olevia henkilöitä on informoitava vaaroista ja heidät on myös varustettava tarvittavilla suojilla.



Hitsauslaitteen käyttö synnyttää voimakasta melua, joka ajan mittaan vaurioittaa kuuloa. Käytä pitkään jatkuvassa hitsauksessa sen vuoksi aina kuulosuojaimia ja suojaa myös läheisyydessä olevat henkilöt.

Huolehdi siitä, että kädet, hiukset ja vaatteet ovat riittävän etäällä tuulettimesta. Laitteen koteloa ei missään olosuhteissa saa poistaa, jos laite on liitetty verkkovirtaan. Valmistaja ei vastaa loukkaantumisista tai vaurioista, jotka ovat syntyneet tämän laitteen epäasianmukaisesta käsittelystä tai turvaohjeiden noudattamatta jättämisestä.



HUOMIO! Työkappale on hitsauksen jälkeen erittäin kuuma! Käsittele siksi työkappaletta varovasti välttääksesi palovammoja. Huolehdi ennen vesijäähdytetyn polttimen huoltoa/puhdistusta siitä, että annat jäähdytyslaitteen käydä 10 minuutin ajan hitsauksen päätyttyä, jotta jäähdytysneste jäähtyy ja vältytään palovammoilta.

Huolehdi siitä, että työskentelyalue jää mahdollisimman turvalliseksi ennen kuin poistut sieltä.

HITSAUSHUURU/ -KAASU



Hitsatessa syntyy savukaasuja tai myrkyllisiä höyryjä, jotka voivat aiheuttaa hapenpuutetta hengitysilmassa. Huolehdi sen vuoksi riittävästä raikkaasta ilmasta, koneellisesta ilmastoinnista (tai hyväksytyin ilmastoidun hitsauskypärän käytöstä).

Käytä hitsauslaitteistoja vain hyvin tuuletetuissa halleissa, ukkona tai sellaisissa suljetuissa tiloissa, joissa on viimeisten turvallisuusstandardien mukainen imulaitteisto.

Huomio! Turvaetäisyydet on huomioitava erityisen tarkasti silloin, kun hitsaustöitä tehdään pienissä tiloissa. Myrkyllisiä höyryjä syntyy, kun hitsataan lyijyä, myös pinnoitteena, sinkittyjä osia, kadmiumia, "kadminoituja ruuveja", berylliumia (useimmiten seoksen osana, esim. berylliumkupari) ja muita metalleja. Säiliöitä hitsattaessa on oltava erityisen varovainen. Tyhjennä ja puhdista ne ennen hitsausta. Myrkykkaasujen muodostumisen välttämiseksi tai estämiseksi täytyy työkappaleen hitsausalue puhdistaa luotin- ja rasvanpoistoinaista.

Hitsaukseen tarvittavia kaasupulloja täytyy säilyttää hyvin tuuletetussa, turvallisessa ympäristössä. Varastoi ne pystysuoraan asentoon ja tue ne esim. kaasupullojen kuljetuskärryllä, niin että ne eivät kaadu. Tietoa kaasupullojen oikeanlaisesta käsittelystä saat kaasuntoimittajaltasi.

Hitsaaminen on ehdottomasti kielletty rasvojen ja maalien välittömässä läheisyydessä!

PALO- JA RÄJÄHDYSVAARA



Huolehdi hitsausalueen riittävästä suojaamisesta. Turvaetäisyys kaasupulloihin (palavat kaasut) ja muihin palaviiin materiaaleihin on vähintään 11 metriä.

Hitsauspaikalla täytyy olla käytettävissä palosammutin.

Varo hitsauksessa syntyvää kuumaa kuonaa, roiskeita ja kipinöitä. Ne voivat mahdollisesti aiheuttaa tulipalon tai räjähdysen. Säilytä turvaetäisyys henkilöihin, syttyviin esineisiin ja painesäiliöihin.

Älä hitsaa sellaisia säiliöitä, joissa on syttyvää materiaalia (tai niiden jäämiä) -> syttyvien kaasujen aiheuttama vaara. Avatuista säiliöistä täytyy poistaa siellä olevat syttyvien tai räjähtävien aineiden jäämät.

Kun teet hiontatöitä, hio aina pois päin hitsauslaitteesta ja syttyvistä materiaaleista.

KAASUPULLOT

Suuri määrä ulosvuotanutta kaasua voi aiheuttaa tukehtumiskuoleman. Huolehdi sen vuoksi aina siitä, että työ- ja varastointiympäristö on hyvin tuuletettu.

Kuljetuksen aikana kaasupullojen tulee olla suljettuja ja hitsauslaite kytkettynä pois päältä. Varastoi kaasupullot pystysuoraan asentoon ja tue niitä esim. kaasupullojen kuljetuskärryllä niin, että ne eivät kaadu.

Sulje pullot jokaisen hitsausprosessin jälkeen. Suojaa niitä suoralta auringonvalolta, avotulelta ja voimakkaalta lämpötilanvaihteluilta (esim. hyvin äärimmäsiltä lämpötiloilta).

Sijoita kaasupullot aina riittävän etäälle hitsaus- ja hiontatyöstä tai jokaisesta lämmön, kipinän ja tulen lähteestä.

Pidä kaasupullot etäällä korkeajännitteestä ja hitsaustyöstä. Painekaasupullojen hitsaaminen on kielletty.

Kun kaasuventiili avataan ensimmäistä kertaa, täytyy muovisuojus/takuusinetti poistaa pullosta. Käytä ainaoastaan sellaista kaasua, joka sopii valitsemasi materiaalin kanssa.



SÄHKÖTURVALLISUUS



Hitsauslaitetta saa käyttää vain, kun se on liitetty maadoitettuun pistorasiaan. Käytä vain suositeltuja lisälaitteita.
Virtaa johtavien osien koskettamisesta voi seurata hengenvaarallisia sähköiskuja, vakavia palovammoja tai jopa kuolema.

Laitteen sisässä oleviin osiin tai avattuun suojukseen EI sen vuoksi saa MISSÄÄN TAPAUKSESSA koskea, kun laite on toiminnassa.

Irrota laite AINA verkkovirrasta ja odota kaksi minuuttia ENNEN KUIN avaat laitteen, jotta kondensaattoreiden jännite pääsee purkautumaan.

Älä koskaan kosketa samanaikaisesti poltinta ja maadoitusliitintä!

Vain pätevät ja koulutettu henkilöstö saa vaihtaa vaurioituneet kaapelit tai polttimet. Käytä hitsattaessa aina kuivaa ja ehjää vaatetusta. Käytä ympäristön olosuhteista riippumatta aina eristäviä jalkineita.

EMC-LUOKITELTU MATERIAALI



HUOMIO! Tämä laite luokitellaan kuuluvaksi luokkaan A. Sitä ei ole suunniteltu käytettäväksi asuinalueilla, joissa paikallinen energiahuolto on järjestetty julkisen pienjänniteverkon kautta. Näillä alueilla on korkeataajuushäiriöiden ja säteilyn vuoksi vaikeaa taata sähkömagneettinen yhteensopivuus.



HUOMIO! Tämä laite ei ole standardin IEC 61000-3-12 mukainen. Se on suunniteltu liitettäväksi pienjänniteverkkoihin, jotka on liitetty julkiseen verkkovirtaan ja joissa on keskisuurin tai korkea jännite. Jos laitetta käytetään julkisessa pienjänniteverkossa, täytyy laitteen käyttäjän selvittää sähköyhtiön kanssa voiko hän käyttää laitetta.



Tämä laite on standardin IEC 61000-3-11 mukainen.

SÄHKÖMAGNEETTISET KENTÄT JA HÄIRIÖT



Johtimen läpi kulkeva sähkövirta tuottaa sähköisiä ja magneettisia kenttiä (EMF). Kaarihitsauslaitteita käytettäessä voi esiintyä sähkömagneettisia häiriöitä.

Tämän laitteen käyttö voi häiritä lääketieteellisten, tietoteknisten ja muiden laitteiden toimintaa. Henkilöiden, jotka käyttävät sydämentahdistinta tai kuulolaitetta, on neuvoteltava lääkärin kanssa ennen työskentelyään laitteen läheisyydessä. Esimerkiksi ohikulkijoiden pääsyn rajoittaminen tai yksilöllinen riskin arviointi hitsaajille.

Kaikkien hitsaajien tulisi seuraavien menetelmien mukaisesti minimoida altistuminen kaarihitsauslaitteiden aiheuttamiin sähkömagneettisiin kenttiin:

- hitsauspuikon pitimen ja maadoitusjohdon niputtaminen, jos mahdollista, kiinnittä ne teipillä
- pidä yläruumis ja pää mahdollisimman kaukana hitsaustyöstä
- varo kaapelia, poltinta tai maadoitusliitintä kiertymästä kehosi ympäri
- älä koskaan seiso maa- ja poltinkaapelin välissä. Kaapeleiden tulee aina olla yhdessä samalla puolella.
- yhdistä maadoituspuristin työkalupaleeseen mahdollisimman lähellä hitsausvyöhykettä
- älä työskentele hitsausvirtalähteen välittömässä läheisyydessä
- älä hitsaa hitsauslaitteen tai hitsauslangan syöttölaitteen kuljetuksen aikana



Henkilöiden, jotka käyttävät sydämentahdistinta tai kuulolaitetta, on neuvoteltava lääkärin kanssa ennen työskentelyään laitteen läheisyydessä.

Tämän laitteen käyttö voi häiritä lääketieteellisten, tietoteknisten ja muiden laitteiden toimintaa.

OHJEITA HITSAUSPAIKAN JA HITSAUSLAITTEISTON TARKASTAMISEEN**Yleistä**

Käyttäjää on vastuussa siitä, että hitsauslaitetta ja sen lisätarvikkeita käytetään valmistajan antamien ohjeiden mukaisesti. Ilmenevien sähkömagneettisten häiriöiden poistaminen tai minimoiminen on käyttäjän vastuulla, tarvittaessa valmistajan avulla. Hitsauspaikan maadoitus, kaikki laitteet mukaan lukien, auttaa monissa tapauksissa. Joissakin tapauksissa voidaan tarvita hitsausvirran sähkömagneettista suojausta. Sähkömagneettisten häiriöiden vähentäminen on joka tapauksessa tarpeellista.

Hitsausalueen tarkastaminen

Ennen kuin kaarihitsauslaite asennetaan, tulisi ympäristö tarkastaa mahdollisten sähkömagneettisten häiriöiden osalta. Mahdollisten sähkömagneettisten ongelmien arvioimiseksi ympäristössä täytyy huomioida seuraavaa:

- verkko-, ohjaus-, signaali- ja puhelinkaapelit
 - radiot ja televisiot
 - tietokoneet tai muut ohjauslaitteet
 - turvallisuuslaitteet, esimerkiksi teollisuusmateriaalien suojaus
 - vierekkäin työskentelevien henkilöiden terveys, erityisesti, jos he käyttävät sydämentahdistajaa tai kuulolaitetta
 - kalibrointi- ja mittausslaitteet
 - muiden ympäristössä olevien laitteiden häiriönkestävyys
- Käyttäjän täytyy tarkastaa, käytetäänkö ympäristössä muita materiaaleja. Niiden vuoksi voidaan ehkä tarvita lisää suojaustoimenpiteitä.
- vuorokauden aika, jolloin hitsaustöitä täytyy tehdä

Huomioitavan ympäristön laajuus riippuu rakennuksen rakenteesta ja muista siellä tapahtuvista toiminnoista. Ympäristö voi ulottua myös hitsauslaitteiston rajojen ulkopuolelle.

Hitsauslaitteen tarkastaminen

Hitsausalueen tarkastuksen lisäksi voi hitsauslaitteen tarkastus ratkaista muita ongelmia. Tarkastus tulisi tehdä standardin IEC/CISPR 11:2009, artiklan 10 mukaisesti. Paikan päällä tehdyt mittaukset voivat myös vahvistaa minimoimistoimenpiteiden toimivuuden.

HUOMAUTUKSIA METODEISTA, JOTKA VÄHENTÄVÄT SÄHKÖMAGNEETTISIA KENTTIÄ

a. Julkinen sähköverkko: on suositeltavaa liittää kaarihitsauslaite valmistajan ohjeiden mukaisesti julkiseen sähköverkkoon. Jos häiriöitä ilmenee, voidaan tarvita lisätoimenpiteitä (esim. verkkosuodatin). Metalliputken avulla tehtävä syöttökaapelin suojaus voi olla tarpeellinen. Kaapelikelat pitää rullata auki koko pituudeltaan. Ympäristössä olevien laitteiden tai koko hitsauslaitteen suojaus voi olla tarpeellinen.

b. Laitteen ja tarvikkeiden huoltaminen: on suositeltavaa liittää kaarihitsauslaite valmistajan ohjeiden mukaisesti julkiseen sähköverkkoon. Kaikkien sisäänmenoaukkojen, huoltoluukkujen ja kansien täytyy olla kiinni ja lukittuna, kun laite on toiminnassa. Hitsauslaitetta ja tarvikkeita ei saa muuttaa millään tavalla - poikkeuksena muutokset ja asetukset, jotka laitteen valmistaja on maininnut ohjeissa. Valokaaren sytytys- ja vakauslaitteiden säätöä ja huoltoa varten täytyy valmistajan antamat ohjeet huomioida erityisen tarkasti.

c. Hitsauskaapeli: hitsauskaapeleiden tulee olla mahdollisimman lyhyet ja niiden pitää kulkea tiukasti yhdessä lattialla.

d. Potentiaalintasaus: hitsauspaikan kaikkien metallisten osien välillä tulee olla tasapotentiaali. Sähköiskun vaara on kuitenkin olemassa, kun hitsauspuikkoa ja metalliosia kosketetaan samanaikaisesti. Käyttäjän täytyy eristää itsensä metalliliitoksia vastaan.

e. Työkappaleen maadoittaminen: työkappaleen maadoittaminen voi tietyissä tapauksissa vähentää häiriötä. On suositeltavaa välttää sellaisten työkappaleiden maadoitusta, jotka voivat lisätä käyttäjän loukkaantumisenriskiä tai muiden sähkömateriaalien vaurioitumista. Maadoitus voidaan tehdä suoraan tai kondensaattorin avulla. Kondensaattorin on oltava kansallisten normien mukainen.

f. Suoja ja eristys: ympäristössä olevien muiden laitteiden tai koko hitsauslaitteen suojaus voi vähentää häiriöitä. Koko hitsausvyöhykkeen suojausta tulisi harkita erikoistapauksissa.

HITSAUSLAITTEEN KULJETUS JA SIIRTO



Älä aliarvioi laitteiston omaa painoa! Koska laitteessa ei ole mitään muuta kuljetuslaitetta, on sinun itse huolehdittava laitteen turvallisesta kuljetuksesta ja liikuttamisesta (pidä huoli siitä, että laite ei pääse kaatumaan).

Älä koskaan vedä polttimesta tai kaapeleista liikuttaaksesi laitetta. Laitetta saa kuljettaa vain pystysuorassa asennossa. Laitetta ei saa nostaa henkilöiden tai esineiden yli.

Noudata ehdottomasti erilaisia hitsauslaitteiden ja kaasupullojen kuljetusmääräyksiä. Niihin sisältyy erilaisia kuljetusnormeja. Lankakela pitää poistaa ennen hitsauslaitteen nostamista ja kuljettamista.



Hitsauksen vuotovirrat voivat tuhota maadoitusreitit, vaurioittaa hitsauslaitetta ja sähkölaitteita ja aiheuttaa rakenneosien lämpenemistä, joka voi johtaa tulipaloon.

- Kaikki hitsauskaapelit täytyy yhdistää lujasti. Tarkasta ne säännöllisesti!
- Tarkasta työkappaleen kiinnitys! Sen täytyy olla luja ja hyvin sähköä johtava.
- Kiinnitä hitsauslaitteen kaikki sähköä johtavat elementit (kehykset, vaunu ja nostojärjestelmät) niin, että ne ovat eristettyjä!
- Älä aseta hitsauslaitteelle, vaunulle tai nostojärjestelmälle mitään muita eristämättömiä laitteita (porakoneita, hiomakoneita jne.).
- Aseta hitsauspoltin tai hitsauspuikon pidike eristetyille pinnalle, kun et käytä niitä!

PAIKOILLEEN ASETTAMINEN

- aseta laite kiinteälle ja tukevalle pohjalle, jonka kallistuskulma ei ylitä 10°
 - huolehdi hyvästä tuuletuksesta ja riittävästä suojasta ja varusteista. Pistokkeeseen täytyy aina olla vapaa pääsy.
 - älä käytä laitetta sähkömagneettisesti herkässä ympäristössä
 - suojaa laite sateelta ja suoralta auringonvalolta
 - laite on suojausluokan IP21 mukainen, ts.:
 - laitteen sisäänrakennetut osat on suojattu kosketuksilta ja keskisuurilta esineiltä, joiden läpimitta on >12,5 mm
 - suojaverkko suojaa pystysuoraan putoavilta vesipisaroilta
- Virta-, jatko- ja hitsauskaapelit täytyy purkaa kelalta kokonaan ylikuumenemisriskin välttämiseksi.



Valmistaja GYS ei vastaa loukkaantumisista tai vaurioista, jotka ovat syntyneet tämän laitteen epäasianmukaisesta käsittelystä.

HUOLTO / OHJEITA



- Huoltotöitä saa tehdä vain pätevä ja koulutettu henkilöstö. Suosittelemme vuosittaista huoltoa/tarkastusta.
- Vedä pistoke irti pistorasiasta, ennen huoltoa tai tarkastusta. Odota, kunnes tuuletin ei pyöri enää. Laitteessa on korkea jännite ja virta.
- Poista laitteen suojus säännöllisesti (ainakin 2 -3 kertaa vuodessa) ja puhdista laitteen sisäpuoli paineilmalla. Tarkastuta GYS-laitteen sähköinen käyttöturvallisuus säännöllisesti pätevällä teknikolla.
- Tarkasta säännöllisesti virtajohdon kunto. Se täytyy vaihtaa, jos se on vaurioitunut. Vaihdon saa tehdä vain valmistaja, valmistajan korjaushuolto tai pätevä ammattilainen.
- Tuuletusrakojia ei saa peittää.
- Tätä virtalähdettä ei saa käyttää jäätyneiden vesijohtojen sulattamiseen, akkujen lataamiseen eikä moottorien käynnistämiseen.

ASENNUS - TUOTTEEN KÄYTTÖ

KUVAUS

Kiitos, että luotit meihin ja valitsit GYSin merkkituotteen. Lue ennen ensimmäistä käyttöä tämä käyttöohje huolellisesti läpi. EASYMIG-laitteet ovat puoliautomaattisia hitsauslaitteita, joilla voi tehdä MIG/MAG-, täytelanka- sekä manuaalista puikkohitsausta. Laitteet voidaan säätää manuaalisesti kääntökytkimen avulla. Ne sopivat teräksen, ruostumattoman teräksen ja alumiinilevyjen hitsaamiseen.

VERKKOLIITÄNTÄ

Laitteessa on maadoitettu piste (Suko-pistoke) (EEC7/7) ja se täytyy liittää yksivaiheiseen, maadoitettuun 230V/16A (50-60Hz) pistorasiaan. Tieto maksimaalisesta ottotehosta (11eff) löytyy laitteen tyyppikilvestä. Tarkasta ovatko virransyöttösi (verkkosulake) ja suojalaitteet riittäviä koneen käyttämiseksi.

KUVAUS (KUVA I)

- | | |
|---|---|
| 1. Käytönäppäimet hitsausparametrien säätämiseen (langanopeus/hitsausjännite) | 6. Virtajohto (2,20 m) |
| 2. MIG-/MAG-kytkin | 7. OFF-kytkin |
| 3. Eurooppalainen standardi hitsauspolttimen liitäntään. | 8. Lankakelan kiinnityskara Ø 100 mm (EASYMIG 110/130/140) tai 100/200 mm (EASYMIG 150) |
| 4. Liittimet | 9. Kaasun sisääntulo |
| 5. Polariteetinvaihtokaapeli | 10. Kiinteä sytytin |

SYNERGINEN TERÄKSEN/RUOSTUMATTOMAN TERÄKSEN HITSAUS (MAG-TILA)

Valitse lähtöjännite ja langanopeus laitteessa olevan taulukon avulla.

EASYMIG voi hitsata 0,6/0,8 mm teräslankoja ja 0,8 mm ruostumattomia teräslankoja. Laite on toimitettaessa esisäädetty tehtaalla Ø 0,8 mm teräs- ja ruostumattoman teräslangan käyttöä varten. Kosketusputki, käyttöruullan uurre ja polttimen suutin on säädetty tätä käyttöä varten. Kun käytät Ø 0,6 mm lankaa, käytä silloin maks. 3 m pitkää poltinta. Korvaa kosketusputki (KUVA IV-D) ja langanohjausrullat tuotteella nro 042339/039483, jossa on 0,6 mm ura (ei sisällä toimitukseen). Sijoita kelat tässä tapauksessa siten, että 0,6 on näkyvässä. Teräshitsaus vaatii vastaavan kaasuseoksen, kuten Argon + CO₂ (Ar + CO₂) käyttämistä. Komponenttien määrien osuus vaihtelee käytön mukaan. Käytä ruostumattoman teräksen yhteydessä seosta, jossa on 2% CO₂:ta. Valitaksesi oikean kaasun, kysy suosituksia kaasua myyvistä erikoisliikkeistä. Teräksen yhteydessä oikea kaasun läpivirtausmäärä on 8-12 l/min riippuen ympäristöstä ja hitsauskokemuksesta. Maksimaalinen kaasunpaine: 0,5 MPa (5 bar).

SYNERGINEN ALUMIINIHITSAUS (MIG-TILA)

Valitse lähtöjännite ja langanopeus laitteessa olevan taulukon avulla.

EASYMIG 140 ja 150 voidaan varustaa hitsaamista varten 0,8 mm tai 1,0 mm alumiinilangoilla (KUVA II-B). EASYMIG 110 ja 130 on toimitettaessa esisäädetty tehtaalla Ø 0,8 mm teräs- ja ruostumattoman teräslangan käyttöä varten. Kosketusputki, käyttöruullan uurre ja polttimen suutin on säädetty tätä käyttöä varten. Alumiinihitsaus vaatii vastaavan puhtaan Argon-kaasun käyttämisen. Valitaksesi oikean kaasun, kysy suosituksia kaasua myyvistä erikoisliikkeistä. Komponenttien määrien osuus vaihtelee käytön mukaan. Käytä ruostumattoman teräksen yhteydessä seosta, jossa on 2% CO₂:ta.

Alumiinin yhteydessä oikea kaasun läpivirtausmäärä on 20-30 l/min riippuen ympäristöstä ja hitsauskokemuksesta. Maksimaalinen kaasunpaine: 0,5 MPa (5 bar).

Teräksen ja alumiinin välisiä olennaisia eroja koneen varusteissa ovat muun muassa:

- langanohjausrullat: käytä erityisiä alumiinilangan ohjausrullia
- alumiinilanka täytyy kuljettaa mahdollisimman vähäisellä puristuspainella langanohjausrullien välissä, koska muutoin sen muoto muuttuu ja kuljetuksesta tulee epätasaista
- kapillaariputki: käytä kapillaariputkea vain teräslangalle (teräksenohjauskuori)
- poltin: käytä erityistä alumiinipoltinta. Tässä polttimessa on teflonohjauskuori, joka vähentää kitkaa polttimessa. ÄLÄ leikkaa liitännän reunassa olevaa ohjauskuorta pois, vaan vie se langanohjausrulliin saakka (kuva B).
- kosketusputki: käytä ERITYISESTI alumiinille tarkoitettua kosketusputkea, joka vastaa langan halkaisijaa.

TÄYTELANKAHITSAUS

Valitse lähtöjännite ja langanopeus laitteessa olevan taulukon avulla.

EASYMIG voi hitsata täytelankaa, kun vaihdat napaisuuden ja huomioit 5 Nm:n maksimaalisen paineen. Huomioi alempana annettut ohjeet tämän toiminnon hyödyntämiseksi. Täytelankahitsaus vakiosuuttimella voi johtaa polttimeen ylikuumentumiseen ja vaurioittaa sitä. Käytä sen vuoksi edullisesti erityistä täytelankahitsauksen tarkoitettua suutinta (tuotenro 041868) tai hitsaa valinnaisesti ilman suutinta: alkuperäinen suutin täytyy poistaa (kuva III).

HITSAAMINEN PÄÄLLYSTETYLLÄ HITSAUSPUIKOLLA

- Napaisuuden valintapistoke täytyy manuaalisessa puikkohitsauksessa irrottaa, jotta hitsauspuikon johto ja maadoitusjohto voidaan liittää vastaaviin liittimiin.
- Huomioi hitsauspuikkopaketeissa annetut tiedot napaisuudesta.
- Noudata hitsatessa yleisiä turvallisuusmääräyksiä.
- Näissä laitteissa on yksi invertterin ominaispiirre:
- anti-sticking parantaa tunkeumaa ja ehkäisee mahdollista kiinnipalamista. Anti-sticking -toiminnon aktivoimisen jälkeen sinun täytyy odottaa 3 sekuntia ennen kuin voit hitsata.

KÄYTTÖYKSIKÖ (KUVA V)

1	<ul style="list-style-type: none"> • Päälle kytkettäessä vihreä merkkivalo ("ON") palaa. Jos virransyötössä tapahtuu häiriö, vihreä merkkivalo sammuu, mutta laite pysyy päälle kytkettynä niin kauan, kunnes virtajohto irrotetaan pistorasialta. 	
2	<ul style="list-style-type: none"> • Oranssi-merkkivalo: • ylikuumentuminen: tässä tapauksessa sinun pitää odottaa pari minuuttia, kunnes valo sammuu ja laite käynnistyy uudelleen. • ylivirtaa ensiöpiirissä: tässä tapauksessa sinun pitää kytkeä laite pois päältä (pääkytkimestä) ja kytkeä sitten uudelleen päälle. 	
3	<ul style="list-style-type: none"> • Vasen kiertokytkin: MIG/MAG-hitsauksessa: langan nopeuden säätö manuaalisessa puikkohitsauksessa: hitsausvirran säätö. 	
4	<ul style="list-style-type: none"> • Oikea kiertokytkin: hitsausjännitteen säätö. 	
<p>Vihje: langan oikean syöttönopeuden tunnistaa palamisäänestä: valokaaren pitää palaa tasaisesti ja ilman runsasta roiskeen muodostusta. Jos nopeus on liian alhainen, ei valokaari pala jatkuvasti. Jos nopeus on liian suuri, valokaari tuottaa roiskeita ja painaa poltinta pois.</p>		

LANKAKELOJEN JA HITSAUSPOLTTIMEN ASENNUS (KUVA IV)

- Poista kosketusputki (kuva E) sekä polttimeen suutin (kuva D).
 - Nosta laitteen sivukansi ylös.
 - Säädä lankakelan jarru (1) varmistaaksesi, että lankakelassa ei ole jälkipyörimistä hitsauksen pysähtyttyä. Älä kiristä sitä liikaa!
- EASYMIG 150: kiinnittäaksesi Ø 200 mm:n lankakelan asianmukaisesti, kiristä pyälletty mutteri vasteseen saakka. Adapteri (4) on tarkoitettu vain Ø 200 mm kelojen kiinnittämiseen.
- Kuva B: käytörrullissa on kussakin 2 uurretta (0,8 ja 0,9). Käytä 0,8 mm teräslangalle 0,8 mm V-muotoista uurretta. Käytä 0,9 mm täytelangalle 0,9 mm uurretta.
- 0,8 mm alumiinilankoja varten korvaa V-urre erityisesti alumiinilangalle suunnitellulla mallilla, jossa on U-muotoinen uurre (ei sisälly toimitukseen).

Kuva C: säätääksesi kuljetuspaineen oikein, toimi seuraavasti:

- löysää langanohjauksen säätöruuvia (2), aseta lanka nopeasti sisään ja kiristä säätöruuvia hieman
- kun lanka on asetettu sisään, paina polttimen näppäintä
- painaessasi polttimen näppäintä säädä samalla säätöruuvia, kunnes lankaa kuljetetaan

Huom.: alumiinilanka täytyy kuljettaa mahdollisimman vähäisellä puristusaineella langanohjauksrullien välissä, koska muutoin sen muoto muuttuu ja kuljetuksesta tulee epätasaista.

- anna langan tulla n. 5 cm polttimesta ulos ja asenna käytettyyn lankaan sopiva kosketusputki (kuva D), sekä sopiva suutin (kuva E)

KAASULIITÄNTÄ

- asenna kaasupulloon oikeanlainen paineensäätöventtiili. Käytä sitä kaasuletkua (kuva F), joka toimitetaan laitteen mukana. Vältäaksesi kaasuhävikkiä, käytä tarvikelaatikossa olevia letkunkieristimiä.
- säädä kaasun läpivirtausmäärä paineensäätöventtiilissä olevasta säätörattaasta.

Huomaa: kaasun läpivirtausmäärän säätäminen on helpompaa, jos painat polttimen näppäintä samalla, kun langansyöttö on jännittämätön ja luet läpivirtausmäärän painemittarista.

Tämä menetelmä ei sovellu täytelankahitsaustilaan.

KÄYTTÖJAKSO - YMPÄRISTÖMÄÄRÄYKSET

Puikkohitsaustilassa laitteessa on virtalähde, jossa on laskeva ominaiskäyrä ja MIG-tilassa virtalähde, jossa on suora ominaiskäyrä. Käyttöjakson tiedot ovat standardin EN60974-1 mukaisia ja ne esitetään seuraavassa taulukossa:

X @ 40°C (T cycle = 10 min)	I max	60% (T cycle = 10 min)	100% (T cycle = 10 min)
EASYMIG 110 – MIG/MAG	30% @ 100A	60A	50A
EASYMIG 110 - Puikkohitsaus	30% @ 80A	50A	40A
EASYMIG 130 – MIG/MAG	20% @ 120A	70A	60A
EASYMIG 130 - Puikkohitsaus	20% @ 100A	60A	50A
EASYMIG 140/150 – MIG/MAG	15% @ 140A	80A	70A
EASYMIG 140/150 - Puikkohitsaus	15% @ 120A	70A	60A

Huomautus: ylikuumenemistesti suoritettiin huoneenlämmössä ja käyttöjakso saatiin selville 40°C:ssa simulaation avulla.

LIKKUVIEN OSIEN AIHEUTTAMA LOUKKAANTUMISVAARA



Langansyötössä on liikkuvia osia, jotka voivat tarttua käsiin, hiuksiin, vaatteisiin tai työkaluihin ja aiheuttaa siten loukkaantumisia!

- pidä huoli siitä, että et yritä saada käsin koneiston komponentteja tai osia liikkeelle!
- varmista, että kotelon kansi ja suojaukset pysyvät kiinni, kun laitetta käytetään!

LÄMPÖTILAN SUOJAUS JA OHJEITA

Kun laitteen lämpötilan suojaus aktivoidaan, ei laite luovuta enää hitsausvirtaa. Näytöllä oranssinvärisenä (kuva V-2) palava ylikuumenemisen merkivalo vilkuttaa siihen saakka, kunnes laitteen lämpötila on jälleen normaali.

- älä sulje laitteen tuuletusaukkoja, jotta ilma pääsee kiertämään
- pidä laite verkkovirtaan liitettynä ja päällekytkettynä hitsauksen jälkeen tai lämpötilan suojauksen ollessa aktiivinen, jotta laite pääsee jäähtymään tuuletimen avulla

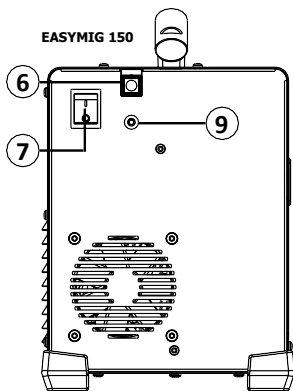
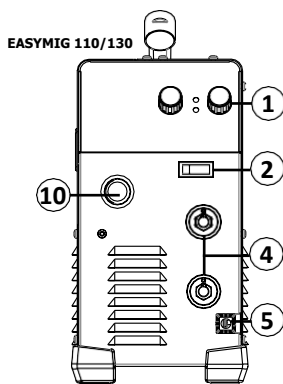
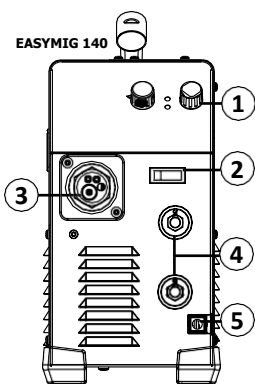
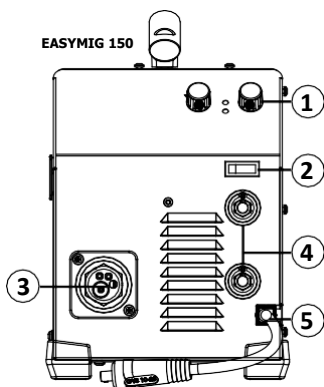
Yleisesti:

- huomioi hitsauksen perussäännöt
- varmista, että ilma pääsee kiertämään riittävästi
- älä työskentele määrällä pinnalla

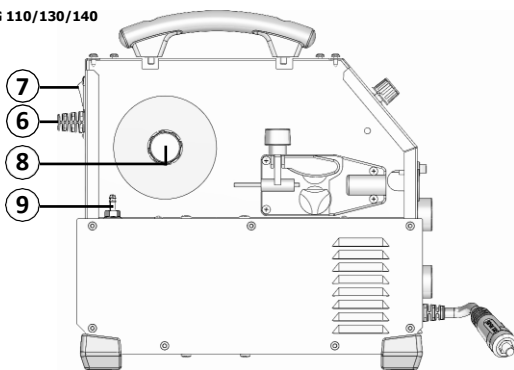
HÄIRIÖT, SYYT, RATKAISUT

HÄIRIÖNETSINTÄ	SYY	RATKAIS
Langansyöttönopeus ei ole jatkuvaa.	Kosketusputki on tukkeutunut.	Puhdista kosketusputki tai vaihda se ja käytä tarttumista ehkäisevää sprayta (tuotenro 041806).
	Lanka luistaa rullien läpi.	Tarkasta rullakoneiston paine tai muuta kelan uurre vastaamaan langan vahvuutta. Polttimen langanohjausletku ei ole oikein.
Langansyötön moottori ei toimi.	Lankakelan jarrut tai rullakoneisto ovat liian tiukalla.	Löysää jarruja ja rullakoneistoa.
	Virransyöttöongelmia.	Tarkasta onko kytkin "ON"-asennossa.
Huono langansyöttö.	Langanohjausletku on likaantunut tai vaurioitunut.	Puhdista langanohjausletku tai vaihda se.
	Puristusapaine on liian alhainen.	Lisää puristusapainetta langalle.
	Lankakelan jarrut ovat liian tiukalla.	Löysää jarruja.
Ei hitsausvirtaa.	Virheellinen virransyöttö.	Tarkasta virransyöttö (pistoake, kaapeli, pistorasia, sulake).
	Virheellinen maadoitus.	Tarkasta maadoituspuristin (liitos ja puristimen tila).
	Poltin on vaurioitunut.	Tarkasta poltin tai vaihda se.
Lanka menee tukkoon.	Suutin on virheellinen.	Tarkasta tai vaihda.
	Lanka tukkeutuu polttimessa.	Tarkasta, puhdista tai vaihda.
	Puuttuva kapillaariputki.	Tarkasta ja aseta paikoilleen.
	Langansyöttönopeus on liian suuri.	Alenna langansyöttönopeutta.
Hitsausauma on huokoinen.	Kaasuvirta on liian alhainen.	Korjaa kaasun säätö.
		Puhdista materiaali.
	Kaasupullo tyhjä.	Vaihda.
	Huonolaatuinen kaasu.	Vaihda.
	Veto.	Suojaa hitsausalue.
	Likainen kaasusuutin.	Puhdista tai vaihda.
	Huonolaatuinen lanka.	Vaihda sopivaan hitsauslankaan.
	Huonolaatuista hitsausmateriaalia (ruostetta, ...)	Puhdista hitsattava materiaali.
Voimakasta roiskeen muodostumista.	Valokaaren jännite on liian alhainen tai liian suuri.	Tarkasta hitsausparametrit.
	Maadoitus on sijoitettu huonosti.	Sijoita maadoitus lähemmäs hitsauspaikkaa.
	Suojakaasuvirta on liian vähäistä.	Tarkasta ja säädä.
Polttimessa ei ole kaasuvirtausta.	Virheellinen kaasuliitos.	Tarkasta kaasuletkut ja liitokset. Tarkasta paineensäätöventtiili ja magneettiventtiilit.

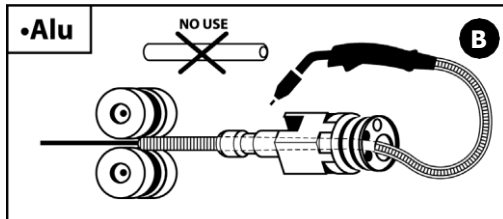
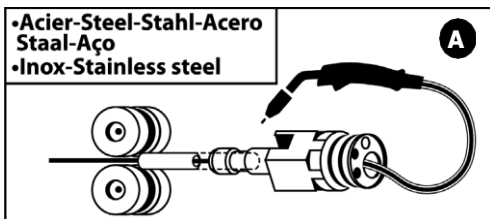
I



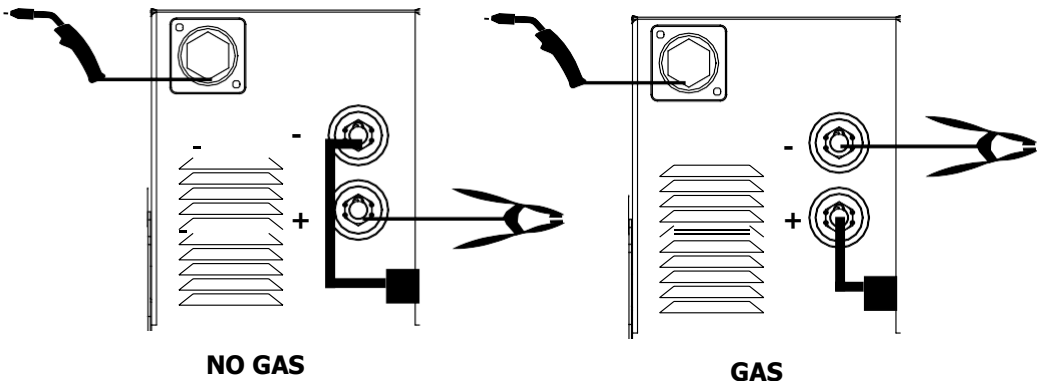
EASYMIG 110/130/140



II

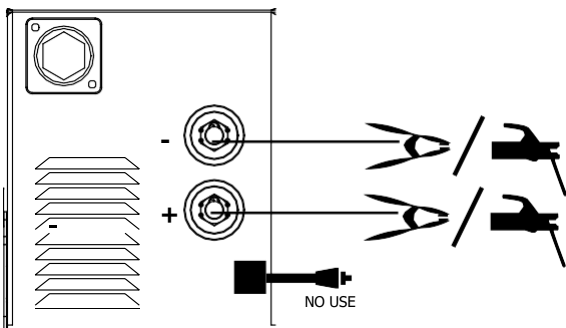


MIG-MAG

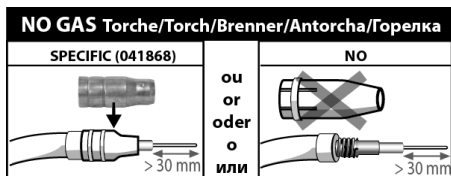


PUIKKOHITSAUS

Huomioi hitsauspuikkopaketeissa annetut tiedot napaisuudesta.

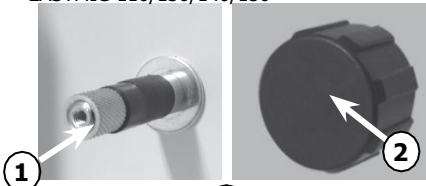


III. Poltin



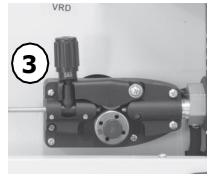
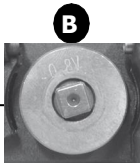
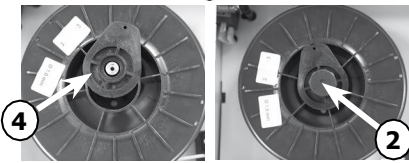
IV

EASYMIG 110/130/140/150

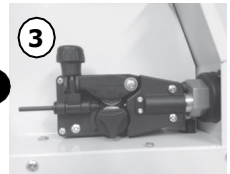


EASYMIG 150

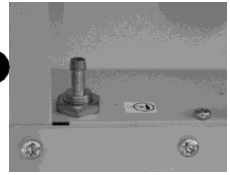
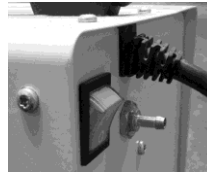
A



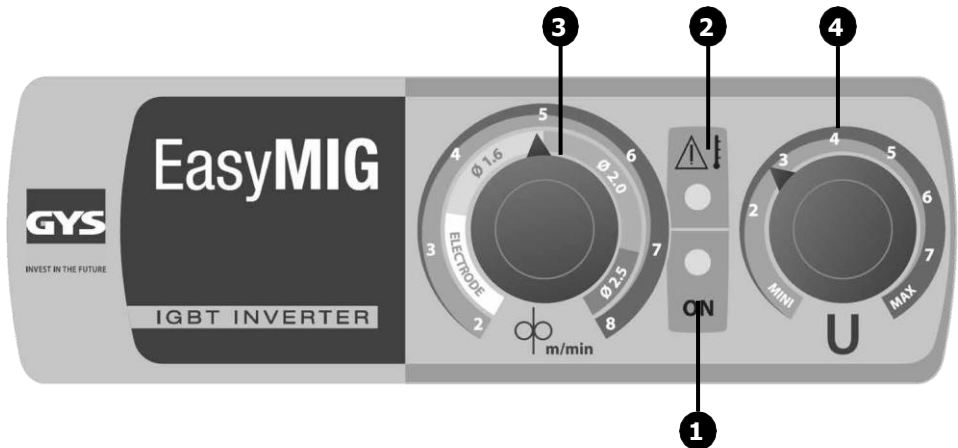
EASYMIG 150



EASYMIG 110/130/140

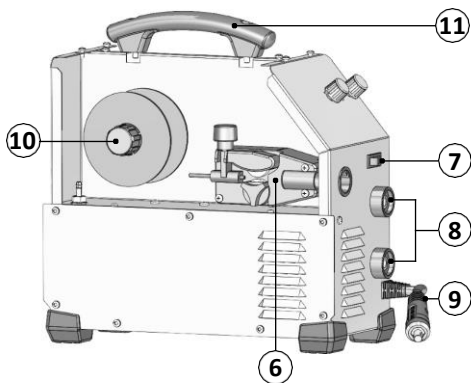
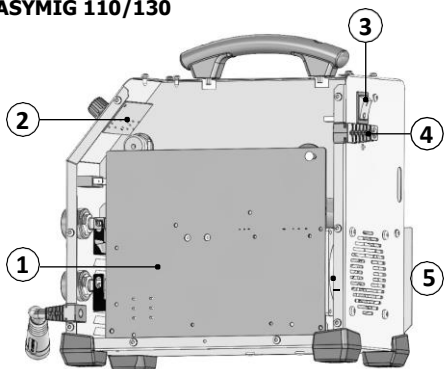


V

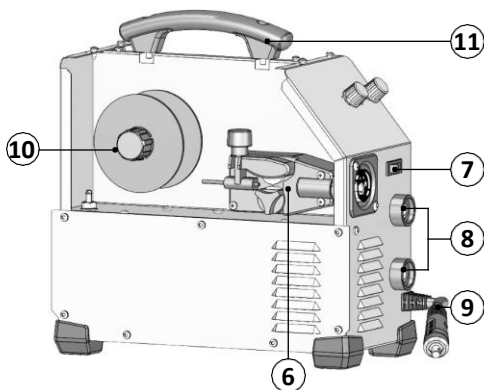
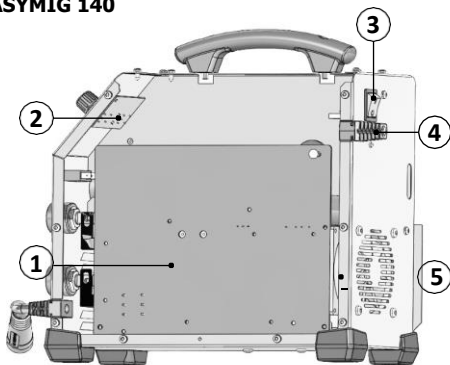


VARAOSAT

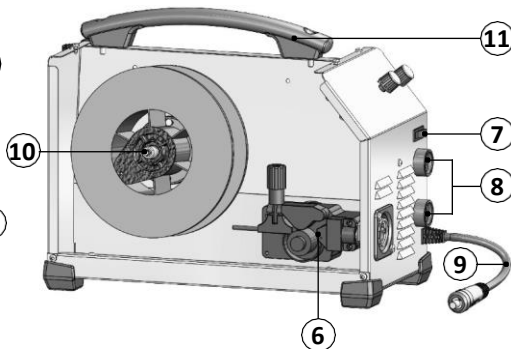
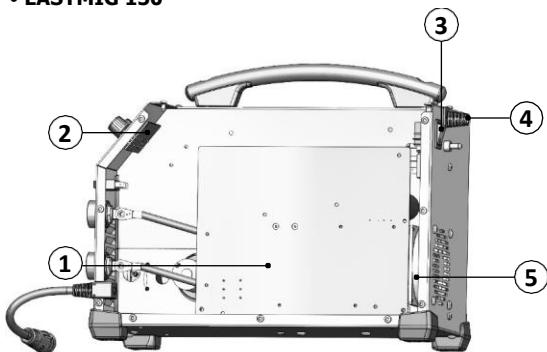
EASYMIG 110/130



• EASYMIG 140



• EASYMIG 150



N°		110	130	140	150
1	Emolevy	53521	53492	53490	53489
2	Näyttölevy	53491			
3	On/Off-kytkin	52460			
4	Virtakaapeli	21468			
5	Tuuletin	53523	51021		
6	Langansyöttökoneisto (ilman lankakeloja)	53270			51026
7	On/Off-kytkin MIG/Polttohitsaus	52466			
8	(+) ja (-) liittimet	51469			
9	Napaisuudenvaihtapistoke	53524	71918		
10	Rullapidike	53268			71601
11	Kahva	56047			56048

PAINO

EASYMIG 110
 : 7,6 kg

 : 38 x 16 x 35 cm

EASYMIG 130
 : 8,6 kg

 : 38 x 16 x 35 cm

EASYMIG 140
 : 7,8 kg

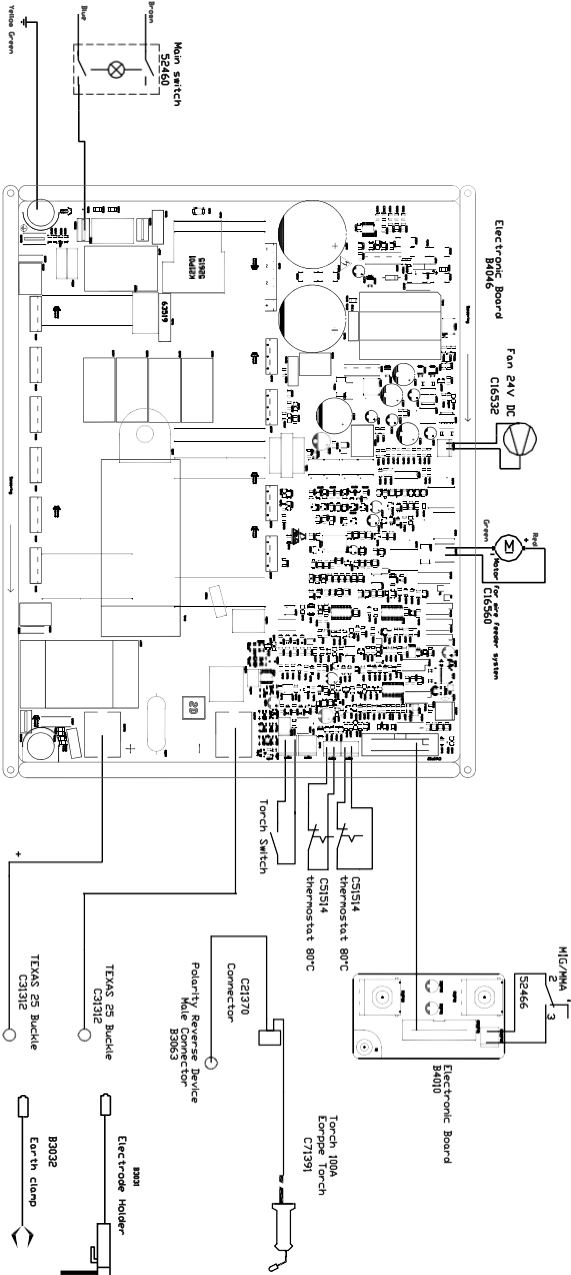
 : 38 x 16 x 35 cm

EASYMIG 150
 : 9,6 kg

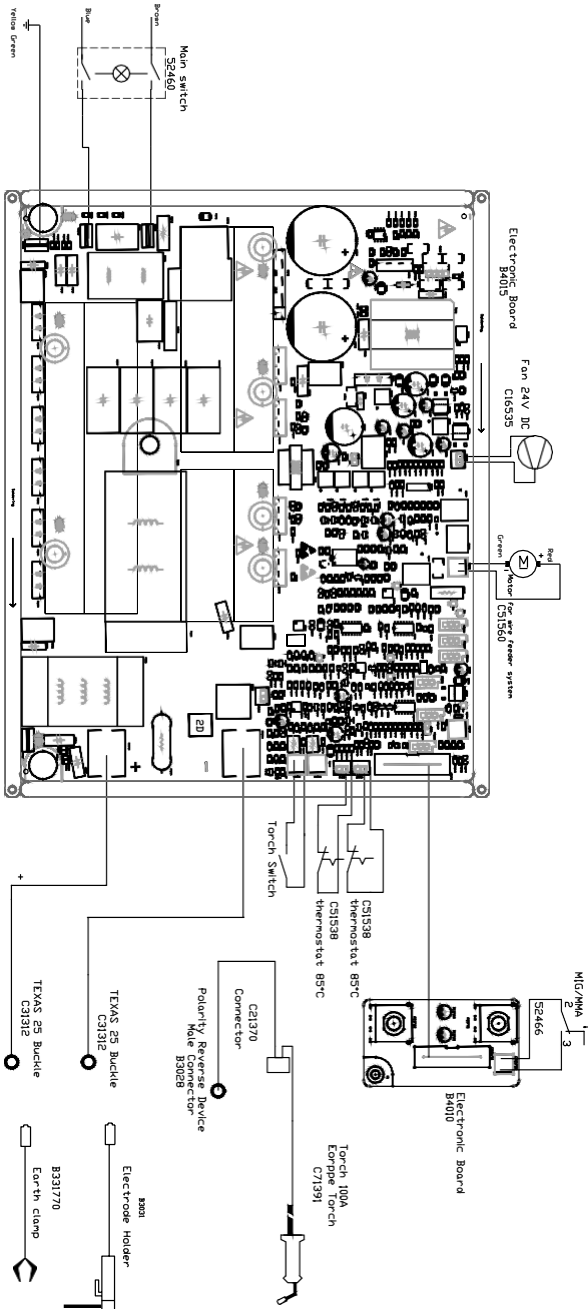
 : 40 x 21 x 33 cm

KYTKENTÄKAAVIO

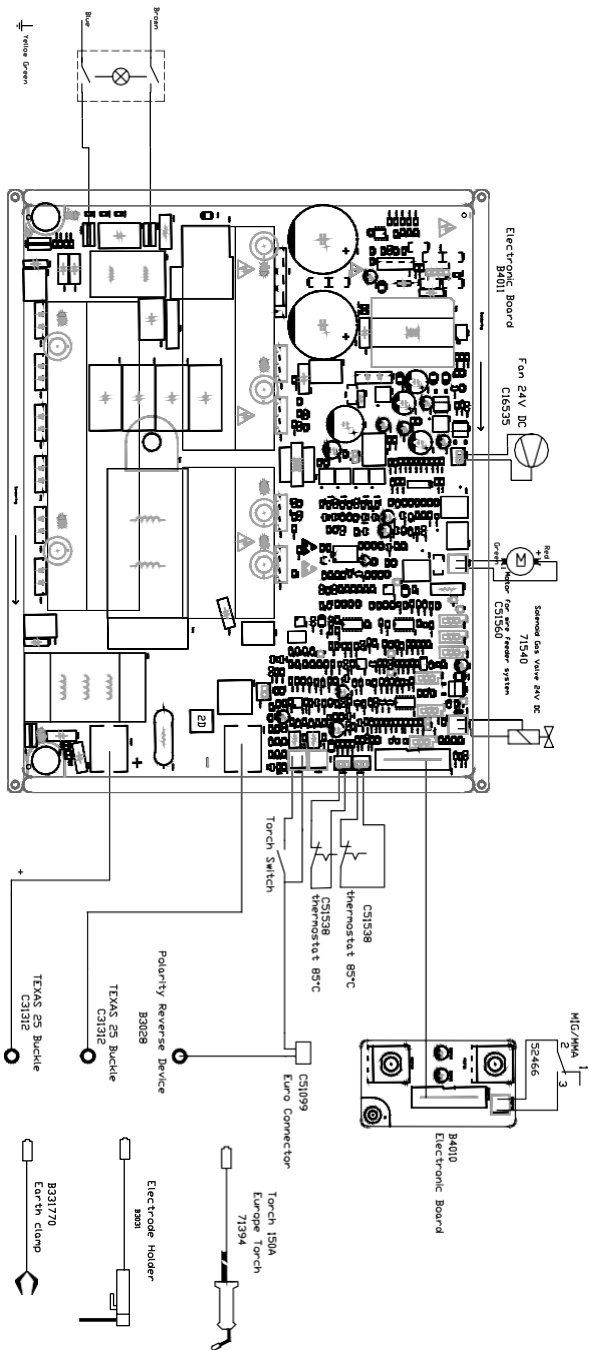
EASYMIG 110



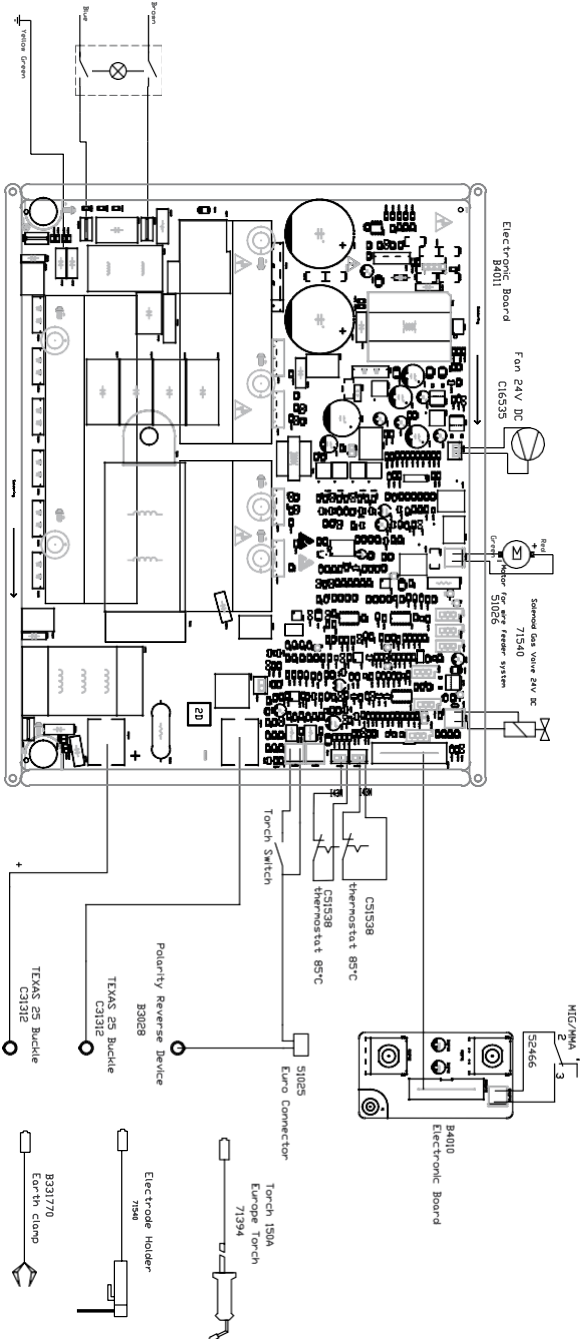
EASYMIG 130







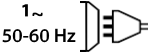
EASYMIG 140

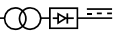








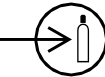


EASYMIG 150



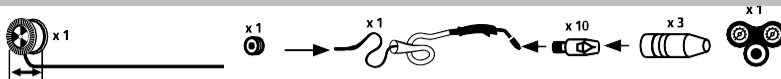
MERKKIEN SELITYKSET

A	Ampeeri
V	Voltti
Hz	Hertsi
	- MIG/MAG-hitsaus (MIG: Metal Inert Gas/ MAG: Metal Active Gas)
	- Hitsaaminen päällystetyllä hitsauspuikolla (manuaalinen puikkohitsaus)
	- Soveltuu hitsaustöihin alueella, jossa on kohonnut sähköiskun vaara. Hitsauslähdeä ei kuitenkaan pitäisi sijoittaa sellaiselle alueelle.
IP21	- Materiaalin suojausluokka on IP21, se tarkoittaa: laitteen sisäänrakennetut osat on suojattu vaarallisilta osilta ja esineiltä, joiden läpimitta on >12,5 mm, suojattu pystysuoraan putoavilta vesipisaroilta.
	-Tasavirtahitsaus
	- Yksivaiheinen virransyöttö, jossa 50 tai 60 hz

<p>U0</p>	<p>- Tyhjäkäyntijännite</p>
<p>U1</p>	<p>- Verkköjännite</p>
<p>I1max</p>	<p>- Maksimaalinen syöttövirta (tehollisarvo)</p>
<p>I1eff</p>	<p>- Maksimaalinen todellinen syöttövirta</p>
<p>EN 60974-1 EN 60974-5 EN 60974-10 Luokka A</p>	<p>- Laite vastaa standardeja EN 60974-1, EN 60974-5, EN 60974-10, luokka A hitsauslaitteille</p>
<p>1 ~ </p>	<p>- Yksivaiheinen muuntaja/taajuusmuunnin.</p>
<p>X(40°C)</p>	<p>- Käyttöjakso EN 60974-1 mukainen (10 minuuttia - 40°C).</p>
<p>I2 ...%</p>	<p>- I2: vastaava hitsausvirta</p>
<p>U2 ...%</p>	<p>- U2: vastaava hitsausjännite</p>
<p>CE</p>	<p>- Laite vastaa eurooppalaisia direktiivejä. Vaatimustenmukaisuusvakuutus löytyy verkkosivustoltamme.</p>

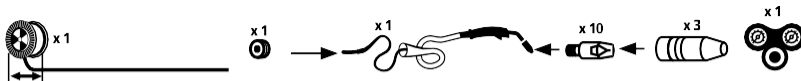
	<p>- EAC-vaatimustenmukaisuusmerkki (Euraasian talousyhteisö)</p>
	<p>- Sähköinen valokaari aiheuttaa säteilyä silmiin ja iholle (suojaudu!).</p>
	<p>- Huomio! Hitsauksesta voi aiheutua tulipalo tai räjähdys.</p>
	<p>- Huomio! Lue käyttöohje.</p>
	<p>- Laitteen hävittämiseen kohdistuu erityismääräyksiä (elektroniikkaromu). Sitä ei saa hävittää kotitalousjätteeseen.</p>
	<p>- Tietoa lämpötilasta (lämpötilan suojaus)</p>
	<p>- Kaasun sisääntulo</p>
	<p>- Tuote hävitetään erikseen (elektroniikkaromu) Älä hävitä laitetta kotitalousjätteeseen!</p>
	<p>- Kierrätystuote, joka täytyy hävittää jätteiden lajittelun kautta (määräysno 2014-1577)</p>

LISÄTARVIKKEET



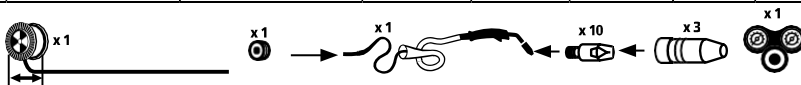
EASYMIG 110 / 130

	ø 100	ø 0,6 - 1				
Teräs	086593 (ø 0,6) 086609 (ø 0,8)	039483 (ø 0,6/0,8)	Kiinnitetty suutin teräksen hitsaamiseen	041905 (ø 0,6) 041912 (ø 0,8)	041875	20 l/min 041998
Ruostumaton teräs	086616 (ø 0,8)					30 l/min 041622 (FR) 041646 (UK) 041219 (DE)
No Gas	086104 (ø 0,9)	039476 (ø0,8/0,9)			041868	



EASYMIG 140

	ø 100	ø 0,6 - 1				
Teräs	086593 (ø 0,6) 086609 (ø 0,8)	039483 (ø 0,6/0,8)	041592 (ø 0,6/0,8 - 3 m)	041424 (150A - 3 m)	041905 (ø 0,6) 041912 (ø 0,8)	20 l/min 041998
Ruostumaton teräs	086616 (ø 0,8)					30 l/min 041622 (FR) 041646 (UK) 041219 (DE)
No Gas	086104 (ø 0,9)	039476 (ø 0,8/0,9)				041868 (150A)
Alu AlMg5	086548 (ø 0,8)	041196 (ø 0,8/1,0 mm)	041578 (ø 0,8-3 m)	041462 (150A-3 m)	041059 (ø 0,8)	041875
Alu AISi5	086685 (ø 0,8)					041875
Alu AISi12	086678 (ø 0,8)					041875



EASYMIG 150

	ø 100	ø 200	ø 0,6 - 1				
Teräs	086593 (ø 0,6) 086609 (ø 0,8)	086111 (ø 0,6) 086128 (ø 0,8)	042339 (ø 0,6/0,8)	041592 (ø 0,6/0,8 - 3 m)	041424 (150A - 3 m)	041905 (ø 0,6) 041912 (ø 0,8)	20 l/min 041998
Ruostumaton teräs	086616 (ø 0,8)	086579 (ø 0,8) 086326 (ø 0,8)					30 l/min 041622 (FR) 041646 (UK) 041219 (DE)
CuSi3	086692 (ø 0,8)	086647 (ø 0,8)					041868 (150A)
CuAl8	-	086661 (ø 0,8)					041875
No Gas	086104 (ø 0,9)	086623 (ø 0,9)	042346 (ø 0,9/1,2)	041578 (ø 0,8-3 m)	041462 (150A-3 m)	041059 (ø 0,8)	041875
Alu AlMg5	086548 (ø 0,8)	086555 (ø 0,8)	041196 (ø 0,8/1,0 mm)	041578 (ø 0,8-3 m)	041462 (150A-3 m)	041059 (ø 0,8)	041875
Alu AISi5	086685 (ø 0,8)	-					041875
Alu AISi12	086678 (ø 0,8)	-					041875



GYS SAS
134 bd des loges
53941 Saint-
Berthevin
France