



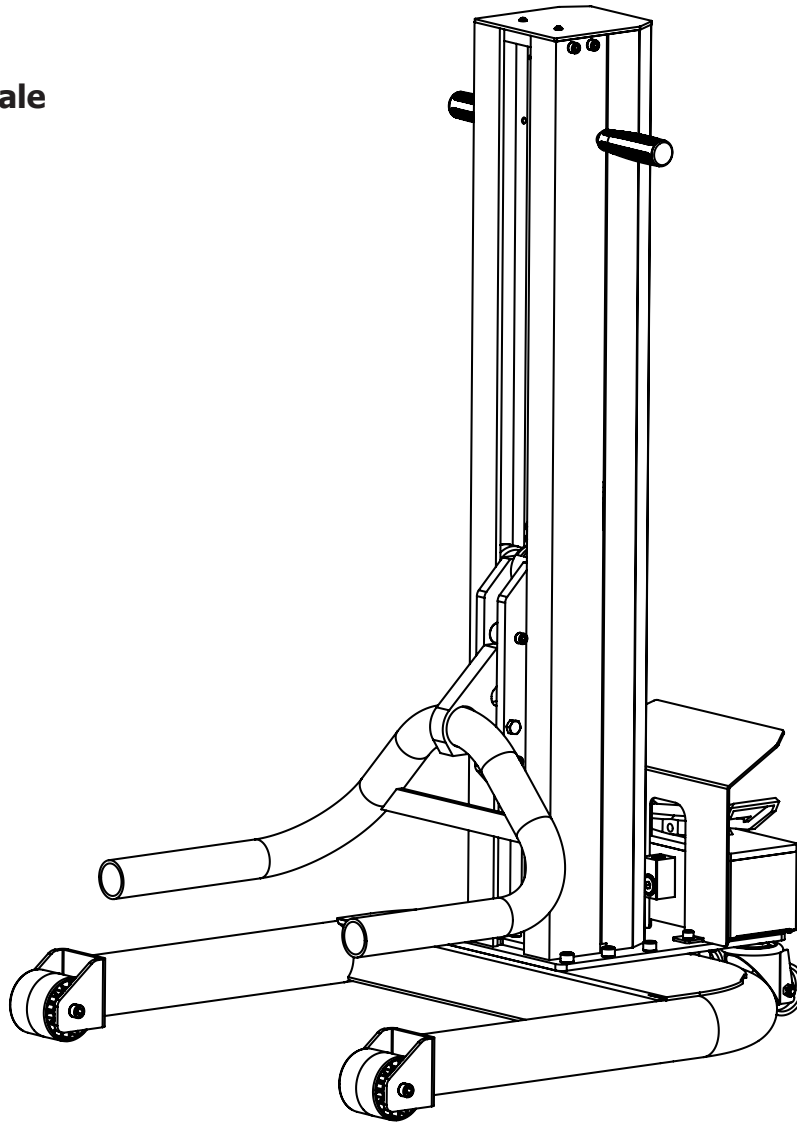
Notice originale



VIDEO



▶ SETUP



FR 2-11 / 72-81

EN 12-21 / 72-81

DE 22-31 / 72-81

ES 32-41 / 72-81

RU 42-51 / 72-81

NL 52-61 / 72-81

IT 62-71 / 72-81

SPOT LIFT EASY

Merci de votre choix ! Afin de tirer le maximum de satisfaction de votre SPOT LIFT EASY et pour votre sécurité veuillez lire avec attention ce mode d'emploi avant la première utilisation et de le conserver soigneusement pour toute relecture future.

INFORMATIONS GENERALES

Ce mode d'emploi contient des informations importantes pour l'installation afin d'assurer une mise en service adéquate et garantir la sécurité de fonctionnement de la SPOT LIFT EASY. Le respect de la documentation réduit les risques et permet d'allonger la durée de vie du produit. Le présent manuel contient un formulaire permettant d'attester des contrôles réguliers de sécurité. Utilisez le formulaire « contrôle régulier de sécurité » pour archiver les contrôles (Il est conseillé de faire une copie du formulaire avant de le remplir pour la première fois.)

Installation et contrôle :

Les travaux assurant la sécurité et les contrôles de sécurité sont réservés exclusivement aux personnes spécialement formées. Ces personnes sont désignées dans la présente documentation comme experts et/ ou personnes habilités.

LIMITATION DES RESPONSABILITES

La SPOT LIFT EASY est un cric hydraulique mobile à colonne conçue dans le respect de la norme EN 1494. Toutes les données et les conseils indiqués dans ce mode d'emploi ont été recueillis en tenant compte de ses normes et règlements applicables ainsi que de nos connaissances et expériences approfondies.

Le fabricant ne pourra être tenu responsable en cas de dommage matériel et corporel pouvant entraîner la mort par :



- Non-respect du mode d'emploi
- Utilisation non conforme ou dangereuse
- Emploi de personnes non qualifiées
- Transformation non autorisée sur le cric
- Maintenance insuffisante

UTILISATION CONFORME PREVUE

La SPOT LIFT EASY est destinée à l'activité de réparation de véhicules de tourisme. Elle permet de lever en partie un véhicule en prenant prise sous une roue (ou par le bas de caisse en option*). La charge nominale est de **1100 Kg**.

L'utilisation de la SPOT LIFT EASY est réservée aux personnes ayant lu et compris le mode d'emploi.

Un périmètre de sécurité devra être défini dans lequel personne ne devra se trouver durant l'opération de levage.

Le levage de personnes ou d'objets divers n'est pas autorisé. Personne ne doit se trouver à l'intérieur du véhicule à lever.

La SPOT LIFT EASY doit être utilisée à l'intérieur d'un local de travail et protégée des intempéries (vent, pluie et température négative).

La plage de température d'utilisation est comprise entre 5 °C et 50 °C maximum. En cas de stockage prolongé dans un lieu où la température est inférieure à 0°C, prévoir au moins 12h avant d'utiliser la SPOT LIFT EASY en l'entreposant sur le lieu de travail.

Ne pas utiliser dans des conditions d'humidité trop importantes.

Ne jamais soulever des charges sur des terrains en pentes. Le sol doit être plan et suffisamment solide pour éviter que les roues ne s'enfoncent sous le poids de la charge.

Il est interdit d'utiliser le cric sur un bateau/navire (problème de stabilité).

Enlever toutes tâches de graisse et d'huile pouvant faire glisser le véhicule.

Les travaux en dessous du véhicule sont formellement interdits.

Le levage des véhicules doit s'effectuer uniquement par les roues et par les points de levage (en option) recommandés par les fabricants automobiles. Attention à bien vérifier que la SPOT LIFT EASY ne vienne pas en contact de zones proches des capteurs de déclenchement d'airbags durant et après la montée.

En cas de choc violent sur les éléments porteurs et/ou structurels de la SPOT LIFT EASY, il faut impérativement mettre le produit hors service et contacter votre revendeur ou le fabricant afin d'évaluer les dommages avant de la remettre en service.

En cas de doute sur la résistance de la structure du véhicule (présence de rouille) – Ne pas lever le véhicule.

Ne pas soulever de véhicules équipés de toits panoramiques.

L'utilisation conforme comprend également la prise de connaissance du présent mode d'emploi et le respect de toutes les consignes contenues, notamment des consignes de sécurité.

Faire respecter les normes de sécurité et de prévention des risques sur les lieux de travail du pays.

Par ailleurs, cela comprend également l'obligation d'effectuer tous les travaux d'inspection et de maintenance à intervalles réguliers.

En cas d'utilisation non conforme du cric, la sécurité opérationnelle de la SPOT LIFT EASY n'est pas assurée.

Les dommages corporels et matériels, également sur les véhicules, causés par une utilisation non conforme de l'appareil ne sont en aucun cas imputables au fabricant, mais à l'opérateur qui manipule la SPOT LIFT EASY.

La SPOT LIFT EASY ne doit pas être utilisée dans une atmosphère potentiellement explosive et il est déconseillé de travailler à côté d'une source de chaleur. La SPOT LIFT EASY n'a pas été conçue pour être utilisée en cabine de peinture. Il est interdit d'utiliser des pièces de rechange autres que celles d'origine certifiée par le fabricant.

A la fin d'une séance de travail, ramener le véhicule au sol pour éviter de faire travailler la SPOT LIFT EASY à pleine charge pendant une longue période.

EMBALLAGE ET DECHARGEMENT

Le cric est emballé dans un carton posé sur une palette. A l'intérieur de l'emballage se trouve le mode d'emploi et de contrôle de la SPOT LIFT EASY. A la livraison, vérifier l'absence de dommage externe dû au transport. En cas de dommage visible, laisser la marchandise et l'emballage en l'état. N'utilisez pas la marchandise et mettez-vous directement en relation avec votre revendeur. A défaut il faut émettre une réserve adressée au transporteur.

Le déchargement peut se faire soit avec deux personnes équipées de gants et de chaussures de sécurité ou au moyen d'un chariot élévateur à fourche.

PROTECTION INDIVIDUELLE

L'opérateur devra être équipé conformément aux normes de prévention de risques du travail applicable dans son pays et devra adopter toutes les mesures nécessaires pour maintenir la sécurité sur son poste de travail. Pendant les manœuvres, l'opérateur doit veiller à sa propre sécurité ainsi que celle des personnes et objets autour de lui. Il doit prendre en compte toutes les recommandations décrites dans cette notice.

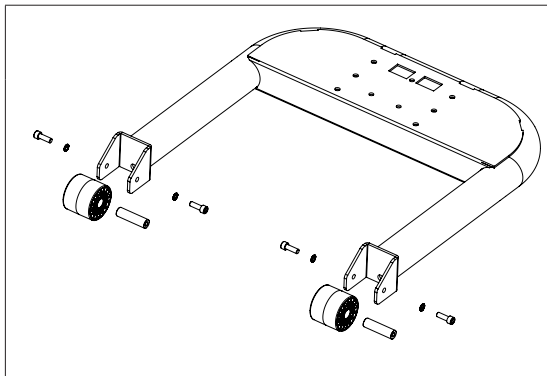


L'huile hydraulique est un produit dangereux en cas de projection dans les yeux ou en cas de contact avec le sang. Dans ce cas, il faut contacter votre médecin immédiatement. Ne jamais passer sa main pour vérifier une fuite hydraulique : risque de coupure et de contamination dans le sang pouvant entraîner le décès.

MISE EN SERVICE

Munissez-vous des protections nécessaires : paire de lunettes, chaussures de sécurité et gants.

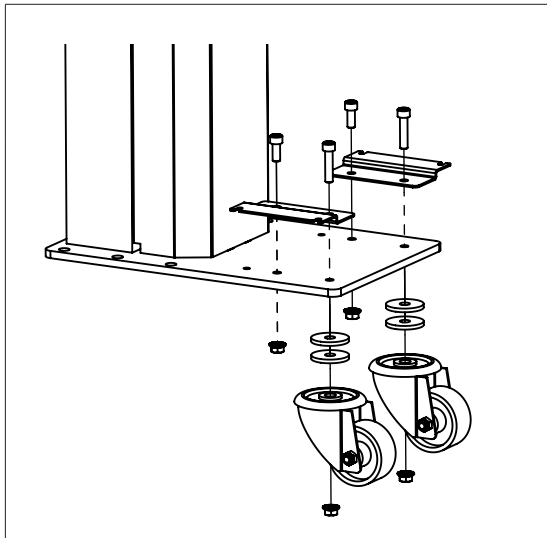
1.



Vis M10x30 : 4
Rondelle frein M10 : 4

- Fixer les roues avant.

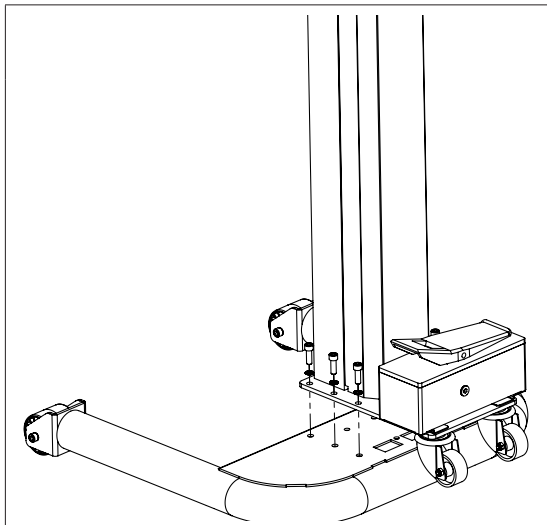
2.



Vis M8x20 : 2
Vis M8x40 : 2
Rondelle Ø40 : 4
Ecrou cranté M8 : 4

- Fixer les roues arrière et les supports de pompe sur la partie arrière de la colonne.

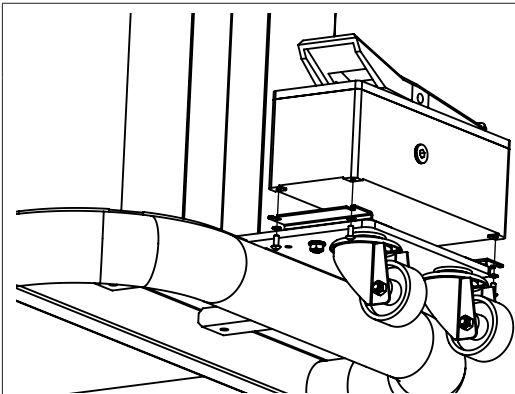
3.



Vis M10x30 : 6
Rondelle frein M10 : 6

- Fixer la colonne sur le bâti. Couple de serrage (45 N.m).

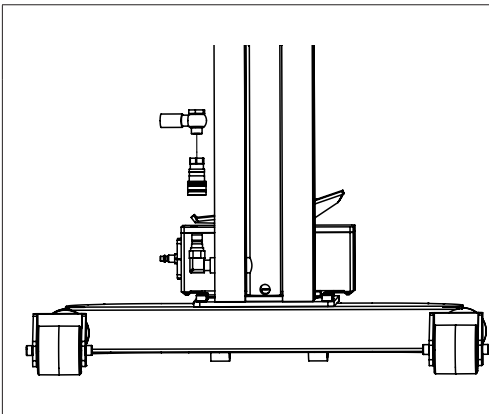
4.



Vis M5x12 : 4
Rondelle frein M5 : 4

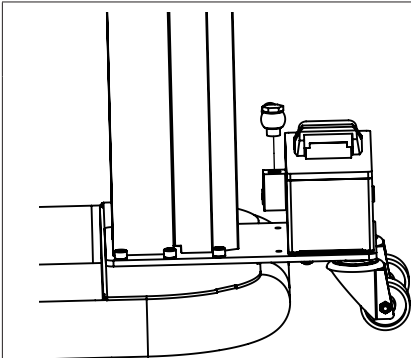
- Fixer la pompe sur ses supports.

5.



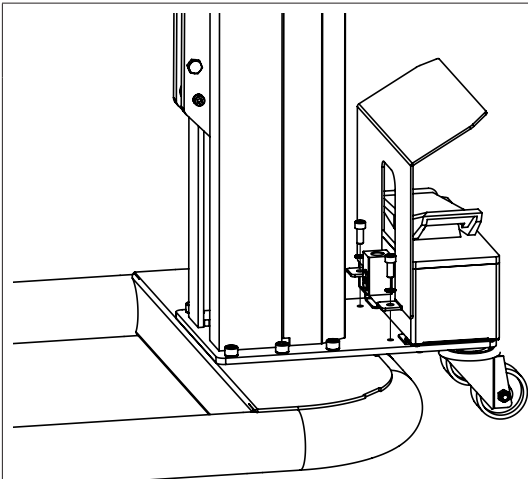
- Mettre une bague BS sur le raccord Banjo.
- Passer le raccord Banjo avec la bague BS dans la fixation du flexible.
- Ajouter une seconde bague BS.
- Fixer la partie femelle du raccord rapide sur le flexible.

6.



- Mettre une bague BS sur le raccord Banjo.
- Passer le raccord Banjo avec la bague BS dans la fixation du flexible.
- Ajouter une seconde bague BS.
- Fixer le flexible sur la pompe.

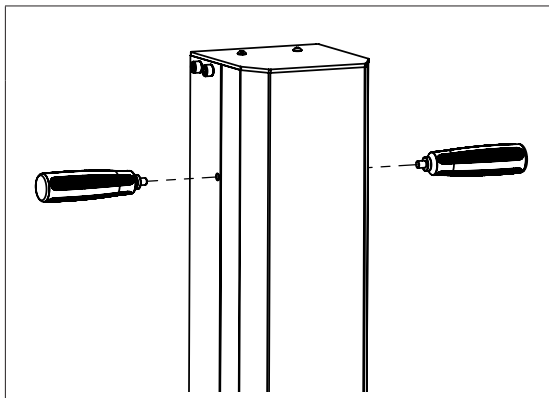
7.



Vis M8x20 : 2
Rondelle frein M8 : 2

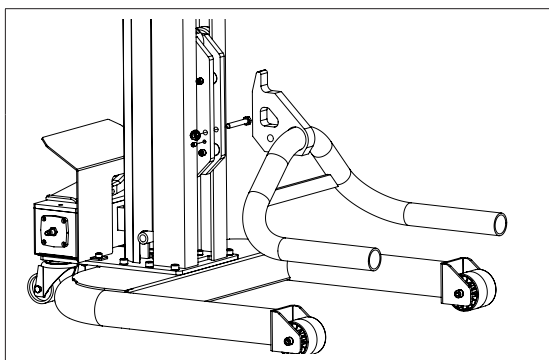
- Fixer le carter de protection de pédale à l'arrière de la colonne.

8.



- Fixer les poignées sur la colonne.

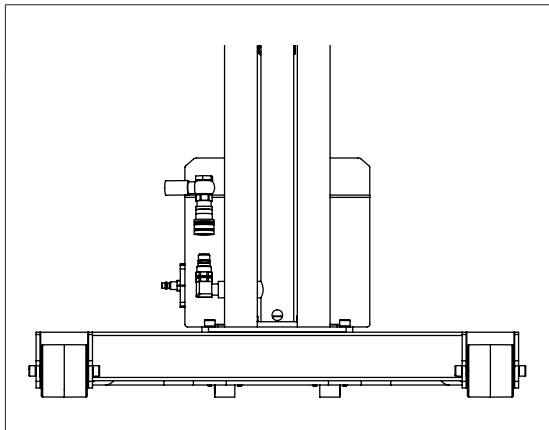
9.



*Vis M10x70 : 1
Ecroû cranté M10 : 1
Vis sans tête M8x10 : 1*

- Mettre en place la fourche dans le chariot. Sécuriser sa position à l'aide des vis.

10.



- Raccorder le flexible au vérin à l'aide du raccord rapide.

ESPACE DE SECURITE

Pour atteindre une sécurité optimale, il est recommandé de définir une zone dans laquelle d'autres objets ou mur seront à une certaine distance. Toutes les manœuvres de descente, de sortie, de stationnement doivent être effectuées avec la meilleure attention possible de la part de l'opérateur. Dans la zone définie, il ne doit y avoir personne.



Pendant la phase de levage de la charge, la SPOT LIFT EASY avancera d'environ 30 cm vers le véhicule levé. Elle reculera de la même distance pendant les phases d'abaissement. Pour des questions de sécurité, l'utilisateur doit toujours être en mesure de s'échapper pendant les phases de levage et d'abaissement.

MISE EN MARCHÉ

Une fois l'outil sorti de son emballage, assemblé et positionné au sol, effectuez un essai à vide afin de vérifier le bon fonctionnement général de la SPOT LIFT EASY.

Munissez-vous des protections nécessaires : chaussure de sécurité, gants et protection auditive.

1/ MISE EN MARCHÉ A VIDE

- Raccorder la pompe à votre circuit d'air comprimé,
- Vérifier que la pression nécessaire au fonctionnement soit correcte (entre 5 et 8 bars).

2/ VERIFICATION DE LA MONTEE

Appuyer sur la partie droite de la pompe (« PUMP ») avec votre pied tout en positionnant vos mains sur les poignées de la SPOT LIFT EASY. Maintenez le pied sur la pédale jusqu'à ce que la fourche soit complètement levée.

NB : à vide il est possible que la colonne vibre et émette du bruit lors de la montée, ceci est normal.

3/ VERIFICATION DE LA DESCENTE

Appuyer sur la partie gauche de la pompe (« RELEASE ») avec votre pied tout en positionnant vos mains sur les poignées de la SPOT LIFT EASY. Maintenez le pied sur la pédale jusqu'à ce que la fourche soit complètement descendue.

NB : à vide il est possible que la fourche descende par saccade, ceci est normal.

INSTRUCTION D'UTILISATION



Avant de soulever un véhicule, s'assurer que le frein à main est desserré et qu'aucune vitesse n'est enclenchée. Vérifier également que la pression des pneus du véhicule est conforme aux préconisations du constructeur.



Il est recommandé de porter une protection auditive lors de l'utilisation de la Spot Lift Easy.



En aucun cas vous ne devez mettre vos mains à l'intérieur de la Spot Lift Easy, il y a un risque d'écrasement.



En aucun cas vous ne devez mettre vos mains à l'intérieur de la Spot Lift Easy il y a un risque de pincement.

1/ LEVAGE

- Positionner le cric de manière à ce que la fourche se positionne bien sur les côtés de la roue. Dans le cas de l'utilisation de l'accessoire de levage pour bas de caisse, vérifier son bon positionnement.
- Appuyer sur la partie droite de la pompe (« PUMP ») avec votre pied tout en positionnant vos mains sur les poignées de la SPOT LIFT EASY. Maintenez le pied sur la pédale jusqu'à la hauteur de travail désirée.
- Par mesure de sécurité, placer sous le véhicule des chandelles afin de soutenir le véhicule levé.

2/ ABAISSEMENT

- Retirer les chandelles du dessous du véhicule
- Appuyer sur la partie gauche de la pompe (« RELEASE ») avec votre pied tout en positionnant vos mains sur les poignées de la SPOT LIFT EASY. Maintenez le pied sur la pédale jusqu'à l'abaissement complet de la fourche.



En cas de non utilisation prolongée, baisser la SPOT LIFT EASY jusqu'au sol. Ne jamais laisser le véhicule levé seul au repos sans surveillance.

CONTROLES ET MAINTENANCE

Les contrôles et les travaux de maintenance sont à effectuer par le personnel habilité aux intervalles de maintenance indiqués dans ce manuel. Il est nécessaire de respecter les points suivants afin de garantir une longue durée de vie et une bonne utilisation de la SPOT LIFT EASY.

- Débrancher l'alimentation en air de votre SPOT LIFT EASY avant d'effectuer toute maintenance,
- Descendre la fourche en position basse,
- Seules les pièces de rechange d'origine doivent être utilisées « Pièces de rechange »,
- Les intervalles de maintenance recommandés doivent être respectés « Tableau maintenance »,
- Lors de travaux de maintenance qui ne sont pas présentés ou indiqués dans le mode d'emploi, contactez votre distributeur et/ou fabricant.



Nettoyez la SPOT LIFT EASY au moins une fois par semaine afin d'éliminer toutes les poussières et les salissures qui pourraient dégrader le bon fonctionnement du produit sur le long terme. Utiliser des lingettes prévues pour le nettoyage de surface peinte. Ne pas utiliser d'eau ni de liquides inflammables ou corrosifs. Inspecter visuellement votre SPOT LIFT EASY avant chaque utilisation.



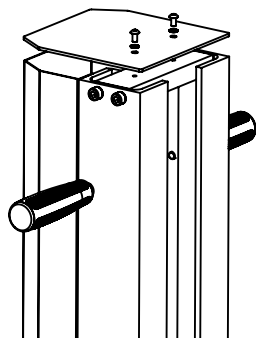
Pour débrancher le raccord rapide hydraulique assurez-vous que la fourche de la SPOT LIFT EASY soit totalement descendue. Dans le cas contraire il y aura une fuite hydraulique au moment de la déconnexion.



Si vous sentez une résistance importante en voulant déconnecter le raccord hydraulique, cela signifie qu'il reste de la pression. Appuyer sur « RELEASE » de la pompe pour vous assurer qu'il n'y a plus de pression et que la fourche soit bien descendue.

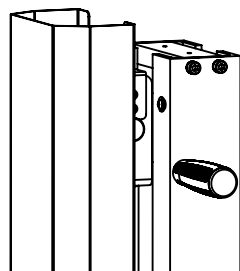
Afin de faciliter la procédure de maintenance vous pouvez accéder à l'intérieur de la colonne en suivant les étapes ci-dessous.

1.



- Dévisser les deux vis situées sur le dessus de la colonne et enlever la coiffe.

2.



- Enlever le carter arrière en le levant légèrement puis en le tirant vers vous.

Procéder de façon inverse pour réassembler la colonne.



Ne pas utiliser la Spot Lift Easy sans avoir remis en place le carter arrière et la coiffe avec les vis.

TABLEAU DE MAINTENANCE

Intervalles de maintenance	Tâche	Remarques
Mensuel	Contrôler, nettoyer et lubrifier toutes les pièces mobiles, notamment la chaîne, l'intérieur de la colonne et les axes de roues	Reportez-vous à la rubrique « Point de contrôle et de lubrification »
	Vérifier l'état de la fourche	Remplacer si besoin (Reportez-vous à la vue éclatée)
	Vérifier l'état des flexibles	Remplacer si besoin (Reportez-vous à la vue éclatée)
	Vérifier le serrage des raccords	Remplacer si besoin (Reportez-vous à la vue éclatée)
	Vérifier le niveau d'huile hydraulique	Positionner la fourche en position basse. Dévisser la puge de contrôle de niveau d'huile située sur le dessus de la pompe et vérifier que le niveau se situe entre les deux traits. Compléter si besoin. Utiliser impérativement de l'huile LUBRILOG L HV22
Annuel	Vérifier que les marquages sont toujours lisibles	Remplacer si besoin (contacter le service après-vente)
	(contacter le service après-vente)	Utiliser impérativement de l'huile LUBRILOG L HV22. Quantité 1.4L.
Tous les 5 ans de service	Remplacer le flexible complet	Remplacer si besoin (Reportez-vous à la vue éclatée)

La maintenance doit être effectuée à intervalles réguliers.

Utilisez le formulaire « **Contrôle régulier de sécurité** » et « **Journal de maintenance** » pour archiver les contrôles réguliers et annuels.

Effectuez un procès-verbal de l'état de la SPOT LIFT EASY en copie et joignez-le au mode d'emploi.

Le contrôle régulier de sécurité doit être effectué par une personne habilitée. Il est recommandé d'effectuer la maintenance simultanément.

POINT DE CONTROLE ET DE LUBRIFICATION

- Graisser ou lubrifier avec un produit approprié la chaîne.
- Graisser l'intérieur de la colonne.
- Lubrifier l'axe des roues.
- Vérifier le bon serrage des différentes vis.

ANOMALIES, CAUSES, REMEDES

Le tableau ci-dessous indique les anomalies pouvant être observées lors de l'utilisation de la SPOT LIFT EASY. Si le problème rencontré ne figure pas dans le tableau ci-dessous, cessez d'utiliser l'outil et contactez immédiatement votre revendeur ou le fabricant pour connaître la démarche à suivre.

ANOMALIES	CAUSES	SOLUTIONS
L'engin s'arrête en cours de levage.	Présence d'obstacle dans la colonne. Rupture du flexible / Fuite importante.	Abaisser la charge, couper l'alimentation pneumatique et retirer l'obstacle. Le vérin est équipé d'un clapet parachute permettant de sécuriser la chute de la charge en cas de rupture du flexible. Vérifier l'état du flexible et procéder à son changement si il est détérioré. Vérifier l'état des joints du flexible et les remplacer s'ils ne sont pas étanches. Vérifier le bon serrage des raccords. Une fois le contrôle et les correctifs apportés, actionner un instant la pédale pour monter le véhicule puis actionner pour redescendre le véhicule.
Les commandes sont actionnées mais le cric ne lève pas.	Charges excessive. Silencieux d'échappement bouché. Arrivée d'air insuffisante.	Vérifier le poids du véhicule et respecter les consignes du fabricant Nettoyer ou remplacer le silencieux. Vérifier que l'arrivée d'air est comprise entre 6 et 8 bars.
Le cric s'abaisse tout seul.	Clapet de décharge de la pompe encrassé	Contacteur le fabricant avant de procéder à une réparation
Fuite d'huile au niveau de la pompe	Usure des garnitures d'étanchéité	Contacteur le fabricant avant de procéder à une réparation
Fuite d'huile au niveau du flexible	Flexible usé ou fendu	Remplacer le flexible
Fuite d'huile au niveau des raccords	Raccord usé ou défectueux	Remplacer le raccord défectueux

MISE HORS SERVICE

Tout engin qui semble endommagé de quelques façon que ce soit, qui ne fonctionne pas normalement, ou auquel il manque des pièces devra être mis immédiatement hors service en retirant le raccord rapide d'huile du vérin. Ne l'utilisez pas si vous remarquez que des pièces sont cassées, pliées, fissurées ou endommagées.

MISE AU REBUT

La SPOT LIFT EASY doit être mise au rebut conformément aux directives actuelles relatives à l'environnement et la mise au rebut du pays dans lequel il se trouve.

CONDITIONS DE GARANTIE

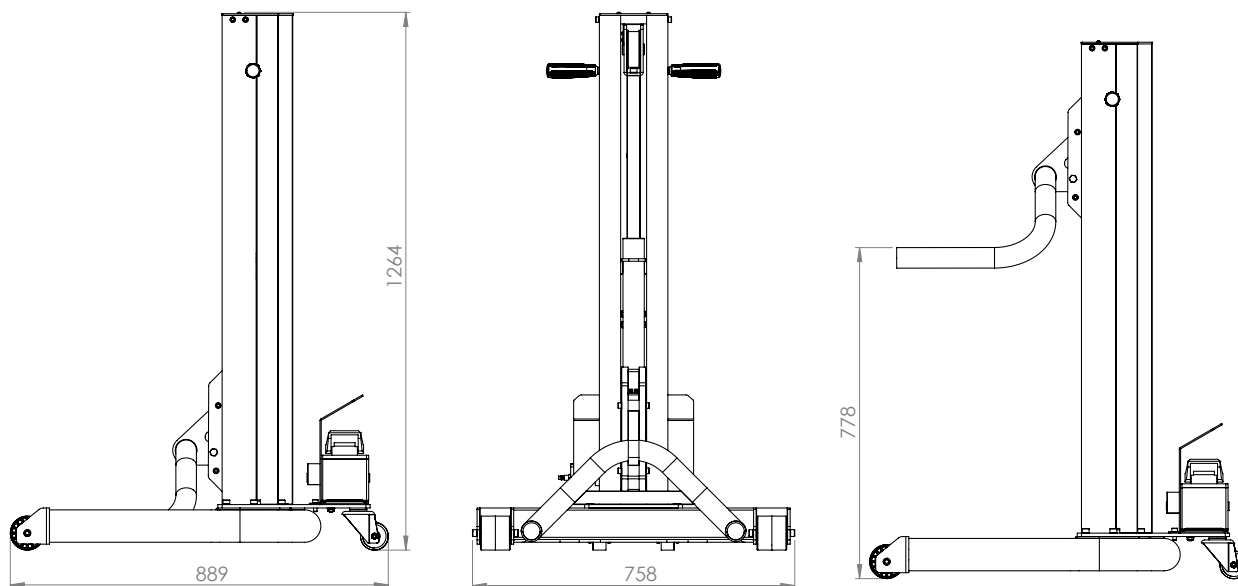
La garantie couvre tout défaut ou vice de fabrication pendant 2 ans, à compter de la date d'achat (pièces et main d'œuvre). La garantie exclut les incidents dus à un mauvais usage, chute, démontage ou toute autre avarie due au transport. La garantie ne couvre pas l'usure normale des pièces si l'entretien n'est pas tenu à jour. Seules les pièces de rechange provenant de chez le fabricant doivent être utilisées pour effectuer une réparation sur la SPOT LIFT EASY.

Les caractéristiques de charge limite sont indiquées sur l'étiquette apposée sur la colonne. L'utilisateur ne doit pas retirer, salir, ni dégrader cette étiquette. La garantie sera automatiquement résiliée en cas de falsification de cette étiquette. Contactez le revendeur ou le fabricant pour vous en procurer une nouvelle si besoin.

En cas de panne, retournez l'appareil à votre distributeur, en y joignant :

- Un justificatif d'achat daté (ticket de sortie de caisse, facture ...),
- Une note explicative de la panne,
- Copie des « contrôles réguliers de sécurité »

DIMENSIONS

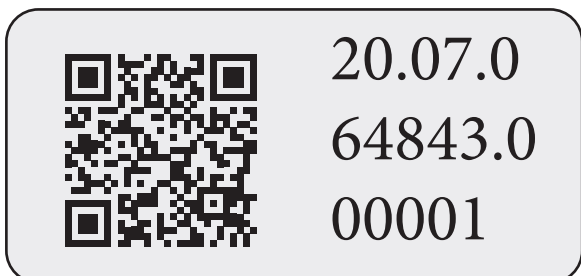


CARACTERISTIQUES TECHNIQUES

Charge nominale	1100 kg
Poids maximum du véhicule à lever	2200 kg
Poids de la SPOT LIFT EASY (sans la pompe)	79 kg
Poids pompe	5.3 kg
Pression entrée d'air	5-8 Bars
Pression max en sortie	230 Bars
Capacité réservoir pompe	1.1 / 1.4 L
Niveau acoustique	80 dB(A) / 1m

PLAQUE SIGNALETIQUE

Exemple d'étiquette VOID :



Numéro de série : 20.07.064843.000001
Année de fabrication : 20
Mois de fabrication : 07
Référence produit : 064843

Thank you for choosing GYS! In order to gain maximum satisfaction from your SPOT LIFT EASY and for your safety, please read this manual carefully before first use and keep it carefully for future reference.

BACKGROUND INFORMATION

These operating instructions contain important information for installation in order to ensure proper commissioning and operational safety of the SPOT LIFT EASY. Complying with the documentation reduces risks and extends the life of the product. This manual contains a form to certify regular security checks. Use the «Regular Security Check» form to archive the checks. (It is advisable to make a copy of the form before filling it in for the first time.)

Installation and control:

Work ensuring safety and security controls are reserved exclusively for specially trained persons. These persons are referred to in this documentation as experts and/or authorised persons.

LIMITATIONS OF LIABILITY

The SPOT LIFT EASY is a mobile hydraulic column jack designed in compliance with standard EN 1494. All data and advice in this manual have been collected in accordance with its applicable standards and regulations and our extensive knowledge and experience.

The manufacturer cannot be held responsible in case of material and physical damage that could lead to death by:



- **Non-compliance with the operating instructions**
- **Improper or dangerous use**
- **Employment of unskilled persons**
- **Unauthorized transformation on the jack**
- **Insufficient maintenance**

INTENDED USE

The SPOT LIFT EASY is intended for the repair of cars and leisure vehicles. It allows a vehicle to be lifted by gripping under a wheel (or by the lower body frame as an option*). Rated load is 1100 kg.

The SPOT LIFT EASY may only be used by persons who have read and understood the operating instructions.

A safety perimeter must be defined in which no one must be present during the lifting operation.

The lifting of persons or other objects is not allowed. No one must be inside the vehicle to be lifted.

The SPOT LIFT EASY must be used inside a work room and protected from bad weather (wind, rain and temperatures below 5°C).

The operating temperature range is between 5°C and 50°C maximum. In case of prolonged storage in a place where the temperature is below 0°C, allow at least 12 hours before use the SPOT LIFT EASY by storing it in the workplace.

Do not use in excessively humid conditions.

Never use the lift on uneven surfaces / slopes. The ground must be flat and strong enough to prevent the wheels from sinking under the weight of the load.

It is forbidden to use the jack on a boat/ship (stability problem).

Remove any grease and oil stains that may cause the vehicle to slide.

Work underneath the vehicle is strictly forbidden.

Vehicles should only be lifted by the wheels and by the lifting points (optional) recommended by the vehicle manufacturers. Make sure that the SPOT LIFT EASY does not come into contact with areas close to the airbag activation sensors during and after the lifting.

In the event of a violent impact on the load-bearing and/or structural elements of the SPOT LIFT EASY, it is imperative to take the product out of service and contact your dealer or the manufacturer in order to assess the damage before putting it back into service.

In case of doubt about the strength of the vehicle structure (presence of rust) - Do not lift the vehicle.

Do not lift vehicles equipped with a panoramic roof.

Intended use also includes familiarising yourself with these operating instructions and complying with all the instructions contained therein, in particular the safety instructions.

Enforce safety and risk prevention standards in the country's workplaces.

In addition, this also includes the obligation to carry out all inspection and maintenance work at regular intervals.

In the event of improper use of the jack, the operational safety of the SPOT LIFT EASY is not ensured.

Damage to persons and property, also on vehicles, caused by improper use of the device is in no way the responsibility of the manufacturer, but of the operator handling the SPOT LIFT EASY.

PACKAGING AND UNLOADING

The jack is packed in a cardboard box on a pallet. The SPOT LIFT EASY operating and test instructions are inside the package. On delivery, check for external transport damage. In case of visible damage, leave the goods and packaging as they are. Do not use the goods and contact your dealer directly. Failing this, a reservation must be made to the carrier.

Unloading can be done either with two people wearing gloves and safety shoes or by means of a forklift truck.

INDIVIDUAL PROTECTION

The operator must be equipped in accordance with the occupational risk prevention standards applicable in their country and must adopt all necessary measures to maintain safety at their workstation. During manoeuvres, the operator must ensure their own safety and that of the people and objects around them. The operator must take into consideration all the recommendations quoted in this manual.

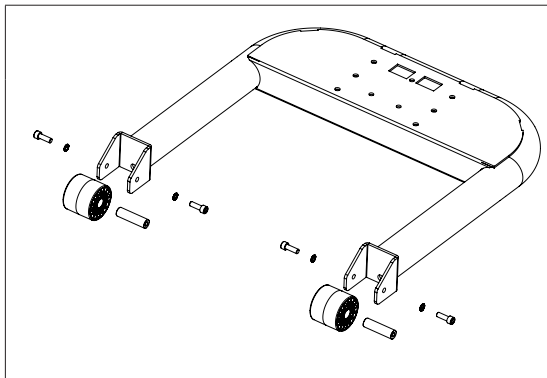


Hydraulic fluid is dangerous if splashed in the eyes or if it enters the bloodstream. In this case, contact your doctor immediately. Never reach over your hand to check for a hydraulic leak: risk of cut and contamination in the bloodstream that could lead to death.

START UP

Make sure you have the necessary protection: safety glasses, safety shoes and gloves.

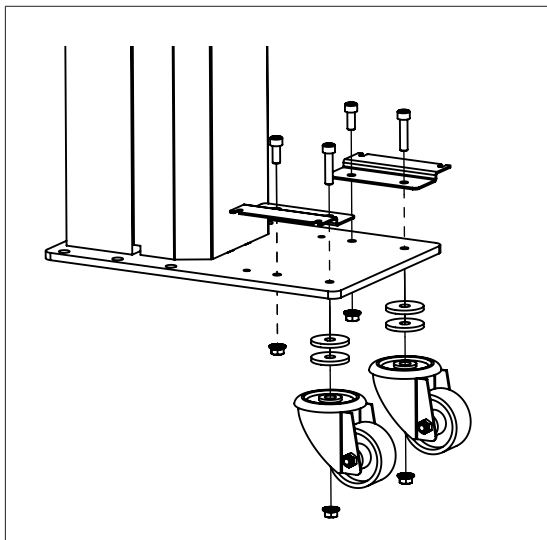
1.



Screw M10x30: 4
Brake washer M10: 4

- Fix the front wheels.

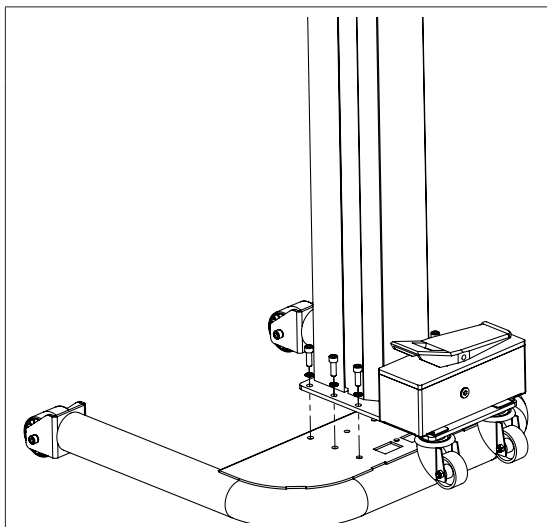
2.



Screw M8x20: 2
Screw M8x40: 2
Washer Ø40: 4
Notched nut M8: 4

- Attach the rear wheels and pump supports to the rear part of the column.

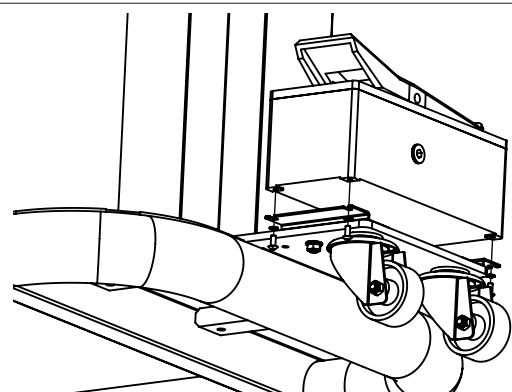
3.



Screw M10x30: 6
Brake washer M10: 6

- Attach the column to the base. Tightening torque: 45 N.m

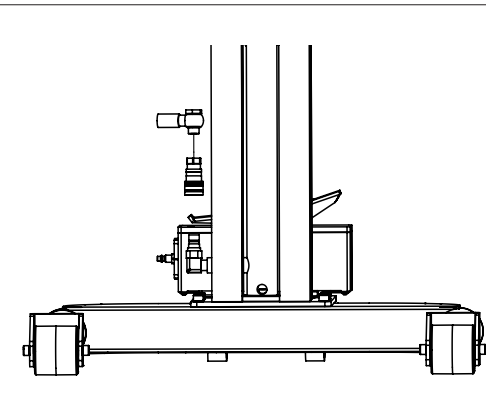
4.



Screw M5x12: 4
Brake washer M5: 4

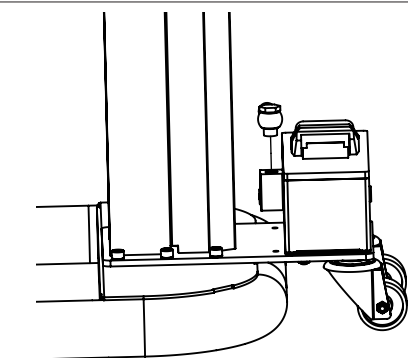
- Attach the pump to its supports.

5.



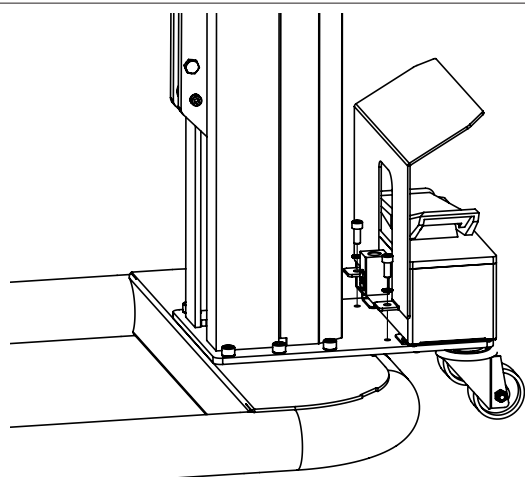
- Put a BS ring on the Banjo coupling.
- Pass the Banjo coupling with the BS ring through the hose attachment.
- Add a second BS ring.
- Attach the female part of the quick connector to the hose.

6.



- Put a BS ring on the Banjo coupling.
- Pass the Banjo coupling with the BS ring through the hose attachment.
- Add a second BS ring.
- Attach the hose to the pump.

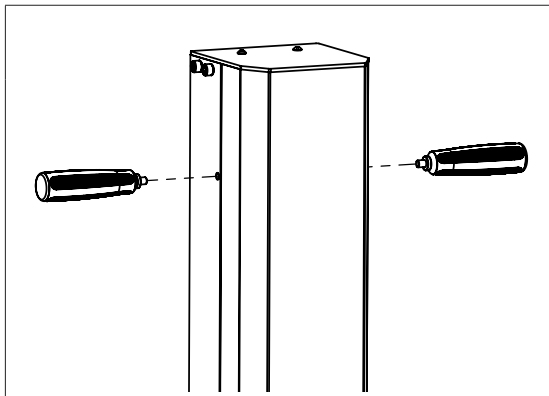
7.



Screw M8x20: 2
Brake washer M8: 2

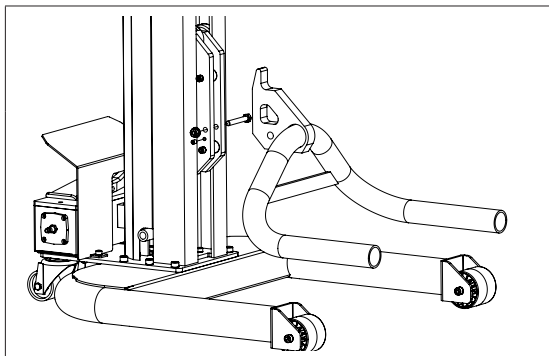
- Attach the protection pedal base to the rear of the column.

8.



- Attach the handles to the column.

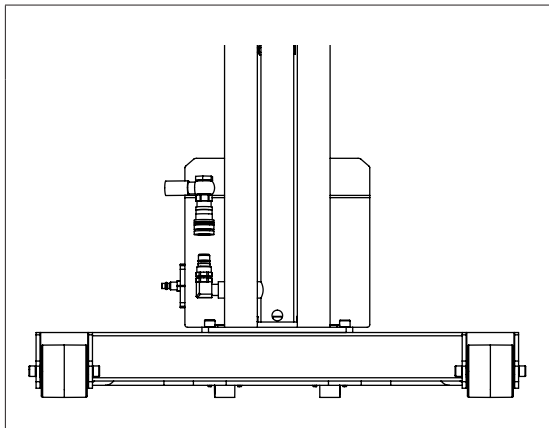
9.



Screw M10x70: 1
Toothed nut M10: 1
Headless screw M8x10: 1

- Insert the fork into the trolley. Secure its position with the screws.

10.



- Connect the hose to the jack using the quick connector.

SAFETY AREA

For an optimal safety, it is recommended to make sure that any other objects or walls are in the working area. All descent, exit and parking manoeuvres must be carried out with the best possible attention from the operator. Nobody must be standing in the safety area.



While the load is being lifted, the SPOT LIFT EASY will move approximately 30 cm towards the vehicle being lifted. It will move back the same distance during the lowering phases. For safety reasons, the user must always be able to move away during lifting and lowering.

INSTALLATION

Once the tool has been removed from its packaging, assembled and positioned on the ground, perform a no-load test to check the SPOT LIFT EASY's general operation. Make sure you have the necessary protection: safety shoes, gloves and hearing protection.

1/ NO-LOAD START

- Connect the pump to your compressed air system,
- Check that the pressure required for operation is correct (between 5 and 8 bar).

2/ CHECKING THE LIFT

Press the right side of the pump («PUMP») with your foot while positioning your hands on the handles of the SPOT LIFT EASY. Keep your foot on the pedal until the fork is fully raised.

NB: with no-load, the column may vibrate and make noise when lifting, this is normal.

3/ CHECKING THE LIFT

Press the left side of the pump («RELEASE») with your foot while positioning your hands on the handles of the SPOT LIFT EASY. Keep your foot on the pedal until the fork is completely down.

NB: with no-load, the fork may jerk down, this is normal.

INSTRUCTIONS FOR USE



Before lifting a vehicle, make sure the handbrake is released and no gears are engaged. Also check that the vehicle's tyre pressure conforms to the manufacturer's recommendations.



It is recommended to wear hearing protection when using the Spot Lift Easy.



Never put your hands inside the Spot Lift Easy, there is a risk of crushing.



Never put your hands inside the Spot Lift Easy, there is a risk of pinching.

1/ LIFTING

- Position the jack so that the fork is well positioned on the sides of the wheel. When using the undercarriage lifting accessory, check that it is correctly positioned.

Press the right side of the pump («PUMP») with your foot while positioning your hands on the handles of the SPOT LIFT EASY. Keep your foot on the pedal to the desired working height.

- For safety reasons, place jack stand underneath the raised vehicle to support it.

2/ LOWERING

- Remove the jack stand from the underneath of the vehicle.

- Press the left side of the pump («RELEASE») with your foot while positioning your hands on the handles of the SPOT LIFT EASY. Keep your foot on the pedal until the fork is completely down.



In case of prolonged non-use, lower the SPOT LIFT EASY to the ground. Never leave the raised vehicle at rest without supervision.

CONTROLS AND MAINTENANCE

Inspections and maintenance work must be carried out by authorised personnel at the maintenance intervals specified in this manual. In order to guarantee a long service life and proper use of the SPOT LIFT EASY, the following points must be observed.

- Disconnect the air supply to your SPOT LIFT EASY before performing any maintenance,
- Lower the fork to the low position,
- Only original spare parts must be used «Spare Parts»,
- The recommended maintenance intervals must be respected « Maintenance table »,
- For maintenance work that is not shown or indicated in the operating instructions, contact your distributor and/or

manufacturer.

- | | |
|--|---|
| | Clean the SPOT LIFT EASY at least once a week to remove all dust and dirt that could degrade the proper functioning of the product in the long term. Use wipes designed for cleaning painted surfaces. Do not use any water, flammable or corrosive liquids. Visually inspect your SPOT LIFT EASY before each use. |
| | To disconnect the hydraulic quick coupling make sure that the fork of the SPOT LIFT EASY is fully lowered. Otherwise there will be hydraulic leakage when disconnecting. |
| | If you feel significant resistance when trying to disconnect the hydraulic coupling, it means that pressure is still present. Press «RELEASE» on the pump to make sure there is no more pressure and that the fork is lowered. |

In order to facilitate the maintenance process you can access the inside of the column by following the steps below.

1.

	- Unscrew the two screws on top of the column and remove the top plate.
--	---

2.

	- Remove the rear case by lifting it up slightly and then pulling it towards you.
--	---

Proceed in reverse order to reassemble the column.

- | | |
|--|---|
| | Do not use the Spot Lift Easy without replacing the rear case and the top plate with the screws. |
|--|---|

MAINTENANCE TABLE

Maintenance intervals	Task	Remarks
Monthly	Check, clean and lubricate all moving parts, in particular the chain, the interior of the column and the wheel axles	Refer to "Check and lubrication point".
	Check the condition of the fork	"Replace if necessary (Refer to the exploded view)"
	Check the condition of the hoses	"Replace if necessary (Refer to the exploded view)"
	Check the tightness of the connections	"Replace if necessary (Refer to the exploded view)"
	Check the hydraulic oil level	Position the fork in the lowered position. Unscrew the oil level gauge located on top of the pump and check that the level is between the two lines. Top up if necessary. Use only LUBRILOG L HV22 oil.
Annual	Check that the markings are still legible	Replace if necessary (contact after-sales service)
	(contact after-sales service)	Use only LUBRILOG L HV22 oil. Quantity 1.4L
Every 5 years of service	Replace the entire hose	"Replace if necessary (Refer to the exploded view)"

Maintenance must be carried out at regular intervals.

Use the «**Regular Security Check**» form and the «**Maintenance Log**» to archive regular and annual checks.

Make a copy of the SPOT LIFT EASY status report and attach it to the operating instructions.

Regular safety checks must be carried out by an authorised person. It is recommended to perform maintenance simultaneously.

CHECK POINT AND LUBRICATION

- Grease or lubricate the chain with a suitable product.
- Grease the internal part of the column.
- Lubricate the wheel axles.
- Check that the individual screws are tightened correctly.

TROUBLESHOOTING

The table below shows the anomalies that can be observed when using the SPOT LIFT EASY. If the problem is not listed in the table below, stop using the tool and immediately contact your dealer or the manufacturer for instructions.

TROUBLESHOOTING	CAUSES	SOLUTIONS
The machine stops while being lifted.	Obstacle in the column. Hose rupture / Major leak.	Lower the load, switch off the pneumatic supply and remove the obstacle. The jack is equipped with a parachute valve to secure the falling load in the event of a hose rupture. Check the condition of the hose and replace if damaged. Check the condition of the hose seals and replace them if they are not watertight. Check connections for proper tightness. Once the check and corrections have been made, depress the pedal for a moment to raise the vehicle and then depress to lower the vehicle.
The controls are activated, but the jack doesn't lift.	Excessive charge Exhaust muffler clogged. Insufficient air supply.	Check the weight of the vehicle and follow the manufacturer's instructions. Clean or replace the muffler. Check that the air input is between 6 and 8 bar.
The jack is lowering itself.	Dirty pump relief valve	Contact the manufacturer before proceeding with a repair.
Oil leak at the pump	Wearing of the seal	Contact the manufacturer before proceeding with a repair.
Oil leak at the hose	Worn or cracked hose	Change the hose.
Oil leaks at connectors	Worn or defective connection	Replace defective connector

DEACTIVATION

Any machine that appears damaged in any way, does not operate normally, or lacks parts should be immediately taken out of service by removing the oil quick coupling from the jack. Do not use the unit if you notice parts are broken, bent or cracked.

START-UP

The SPOT LIFT EASY must be disposed of in accordance with the current environmental and disposal guidelines of the country in which it is located.

WARRANTY CONDITIONS

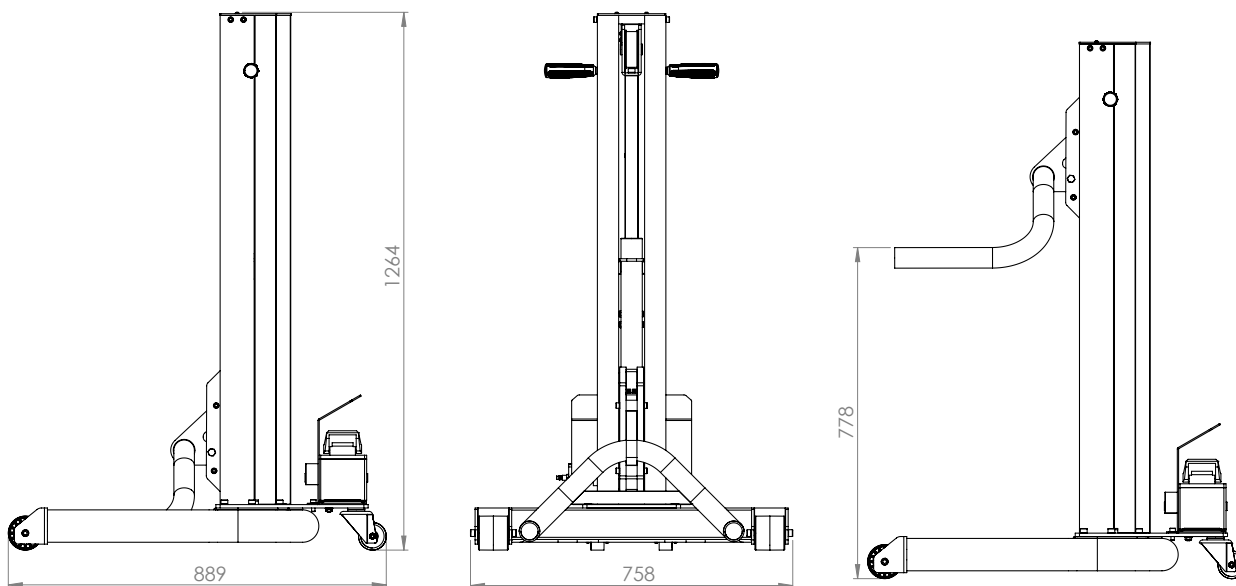
The warranty covers any defect or manufacturing defect for 2 years from the date of purchase (parts and labour). - The warranty does not cover incidents due to misuse, fall, disassembly or other damage due to transportation. The warranty does not cover normal wear and tear of parts if maintenance is not kept up to date. Only spare parts from the manufacturer may be used to repair the SPOT LIFT EASY.

The characteristics of maximum load appear on the labels displayed on the column. The user must not remove, dirty or deface this label. The warranty will be void if this label is falsified. Contact the retailer or manufacturer to get new one if needed.

In case of failure, return the unit to your distributor together with:

- The proof of purchase (dated bill, ticket ...)
- An explanatory note of the failure.
- Copy of «regular security checks»

DIMENSIONS

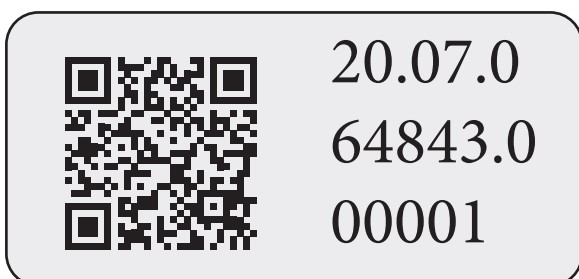


TECHNICAL FEATURES

Maximum load	1100 kg
Maximum weight of the vehicle to be lifted	2200 kg
SPOT LIFT EASY weight (without pump)	79 kg
Pump weight	5.3 kg
Inlet air pressure	5-8 Bars
Max. outlet pressure	230 Bars
Tank pump capacity	1.1 / 1.4 L
Acoustic level	80 dB(A) / 1m

IDENTIFICATION PLATE

Example of VOID label:



Serial number: 20.07.064843.000001
Year of manufacture: 20
Manufacturing month: 07
Product number: 064843

Vielen Dank, dass Sie sich für dieses Produkt entschieden haben. Für ein Höchstmaß an Zufriedenheit mit Ihrem SPOT LIFT EASY und zu Ihrer Sicherheit lesen Sie bitte aufmerksam diese Bedienungsanleitung, bevor Sie das Gerät zum ersten Mal in Betrieb nehmen. Bitte bewahren Sie die Bedienungsanleitung zum Nachschlagen sorgfältig auf.

ALLGEMEINE INFORMATIONEN

Diese Bedienungsanleitung enthält wichtige Informationen für die Installation, um eine geeignete, sichere Inbetriebnahme und ein sicheres Funktionieren des SPOT LIFT EASY zu gewährleisten. Die Beachtung der Anleitung vermindert das Risiko und verlängert die Nutzungsdauer des Produktes. Das vorliegende Handbuch enthält ein Formular zum Registrieren der regelmäßigen Sicherheitskontrollen. Benutzen Sie das Formular «Regelmäßige Sicherheitskontrolle», um die Kontrollen schriftlich festzuhalten. Es wird empfohlen, eine Kopie des Formulars anzufertigen, bevor mit dem Ausfüllen begonnen wird.

Installation und Kontrolle:

Die sicherheitsrelevanten Arbeiten und Sicherheitskontrollen sind ausschließlich den dazu speziell ausgebildeten Personen vorbehalten. Diese Personen sind in der vorliegenden Dokumentation aufgeführt als Experten und/oder als geschulte Personen.

HAFTUNGSBEGRENZUNG

Der SPOT LIFT EASY ist eine nicht ortsfeste hydraulische Hebebühne, welche den Normen entspricht. Alle in dieser Betriebsanleitung aufgeführten Daten und Hinweise entsprechen den relevanten Normen und Regelungen, sowie unseren weitreichenden Kenntnissen und Erfahrungen.

Der Hersteller kann nicht haftbar gemacht werden für Schäden an Personen und Gegenständen, auch nicht für solche mit tödlichem Ausgang, durch:



- **Nicht-Beachten der Gebrauchsanleitung**
- **Unsachgemäßem oder riskantem Gebrauch**
- **Bedienung durch nicht qualifizierte Personen**
- **Nicht autorisierte Umbauten an der Hebebühne**
- **Unzureichende Wartung**

SACHGEMÄSSER GEBRAUCH

Der SPOT LIFT EASY ist vorgesehen für Reparaturarbeiten an Freizeitfahrzeugen. Er ermöglicht ein nicht vollständiges Anheben eines Fahrzeugs, indem er unter einem Rad (oder unter dem Seitenschweller) positioniert wird. Die Nennlast beträgt 1100 kg.

Der Gebrauch des SPOT LIFT EASY ist ausschließlich Personen vorbehalten, die die Betriebsanleitung gelesen und verstanden haben.

Ein Sicherheitsbereich ist festzulegen, in dem sich keine Person während des Hubvorgangs aufhalten darf.

Das Heben von Personen oder anderen Objekten ist nicht gestattet. Es darf sich keine Person im anzuhebenden Fahrzeugs aufhalten.

Der SPOT LIFT EASY darf nur innerhalb eines Arbeitsraums, geschützt vor der Witterung (Wind, Regen und Minustemperaturen), benutzt werden.

Der Einsatztemperaturbereich liegt zwischen 5 °C und 50 °C. Im Falle einer längeren Lagerung in Räumen unter 0 °C sind mindestens 12 Stunden Lagerzeit vor der Benutzung vorzusehen an dem Ort, wo der SPOT LIFT EASY zum Einsatz kommt.

Nicht unter Bedingungen mit hoher Feuchtigkeit einsetzen.

Niemals Lasten auf schrägen Untergründen heben. Der Untergrund muss eben und ausreichend tragfähig sein, um zu vermeiden, dass sich die Räder unter dem Gewicht der Last eindrücken.

Der Einsatz der Hebebühne auf Booten oder Schiffen ist verboten (Stabilitätsprobleme).

Entfernen Sie alle Fett- und Ölflecke, die ein Abrutschen des Fahrzeugs verursachen könnten.

Arbeiten unterhalb des angehobenen Fahrzeugs sind strikt verboten.

Das Anheben des Fahrzeugs darf nur an den Rädern und optional an den vom Fahrzeughersteller angegebenen Stellen erfolgen. Achten Sie darauf, dass der SPOT LIFT EASY nicht in Kontakt mit Bereichen nahe der Auslöser von Airbags kommt.

Bei heftigen Stößen und Erschütterungen auf tragende und/oder strukturelle Elemente des SPOT LIFT EASY nehmen Sie das Gerät unbedingt außer Betrieb, und benachrichtigen Sie Ihren Fachhändler oder den Hersteller, um die Schäden vor Wiederinbetriebnahme zu bewerten.

Heben Sie das Fahrzeug nicht an bei Zweifel an der Stabilität der Fahrzeugstruktur (Rost am Fahrzeug).

Heben Sie kein Fahrzeug mit Schiebe- oder Panoramadach an.

Der sachgemäße Geräteeinsatz setzt die Kenntnis der beiliegenden Gebrauchsanweisung voraus und die Beachtung aller darin enthaltenden Hinweise, insbesondere der Sicherheitsanweisungen.

Die Sicherheitsnormen und Regeln zur Risikovorbeugung am Arbeitsplatz des jeweiligen Landes sind zu beachten.

Dies beinhaltet außerdem die Verpflichtung, Inspektions- und Wartungsarbeiten in regelmäßigen Zeitabständen durchzuführen.

Im Falle unsachgemäßen Umgangs mit der Hebebühne ist deren Betriebssicherheit nicht sichergestellt.

Personen- und Sachschäden, einschließlich denen an Fahrzeugen, die durch unsachgemäße Handhabung der Hebevorrichtung verursacht werden, sind auf keinen Fall dem Hersteller oder GYS anzulasten, sondern der mit dem SPOT LIFT EASY arbeitenden Person.

Die Hebebühne darf nicht in einem explosionsgefährdeten Bereich benutzt werden. Es ist nicht empfehlenswert, in der Nähe von Wärmequellen zu arbeiten. Der SPOT LIFT EASY wurde nicht zur Arbeit in einer Lackierkabine entwickelt. Es ist verboten, andere Ersatzteile als die vom Hersteller zertifizierten Originalteile zu benutzen.

Am Ende der Arbeiten ist das Fahrzeug wieder auf den Boden herunterzulassen, um den SPOT LIFT EASY nicht über einen längeren Zeitraum mit voller Last zu belasten.

VERPACKUNG UND ENTLADUNG

Die Hebebühne ist in einem Karton auf Palette verpackt. In der Verpackung befindet sich die Betriebsanleitung der Hebebühne mit Kontrollanweisungen des SPOT LIFT EASY. Bei Anlieferung ist die Sendung auf äußerliche, durch den Transport hervorgerufene Mängel zu überprüfen. Bei sichtbarer Beschädigung belassen Sie die Ware und die Verpackung in ihrem Zustand. Lassen Sie Ware unbenutzt, und setzen Sie sich direkt mit Ihrem Händler in Verbindung. Andernfalls überreichen Sie dem Transporteur eine Mängelanzeige.

Das Abladen kann erfolgen entweder durch zwei, mit Sicherheitshandschuhen und Sicherheitsschuhen ausgerüsteten Personen, oder mit Hilfe eines Gabelstaplers.

SCHUTZVORKEHRUNGEN

Der Anwender muss gemäß der im Land geltenden Arbeitrisikoverhütungsstandards ausgerüstet sein und alle notwendigen Sicherheitsmaßnahmen ergreifen. Während der Arbeiten hat der Anwender auf seine eigene Sicherheit zu achten, aber auch auf die anderer Personen und Objekten, die sich in der Nähe befinden. Alle Empfehlungen in dieser Betriebsanleitung sind zu beachten.

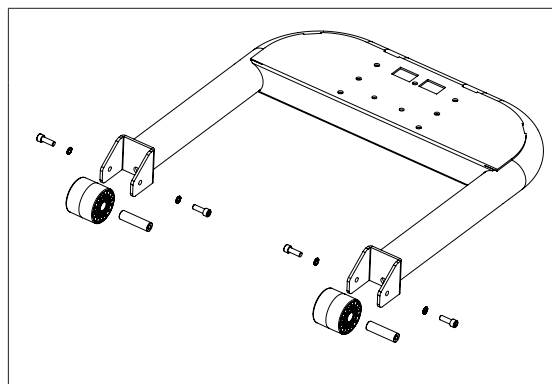


Die Hydraulikflüssigkeit ist gefährlich im Falle von Spritzern in die Augen oder bei Vermischung mit Blut. In diesem Fall kontaktieren Sie sofort einen Arzt. Prüfen Sie niemals mit der Hand nach Leckagen der Hydraulik : es besteht die Gefahr einer Quetschung und einer Blutvergiftung, welche tödlich enden kann.

INBETRIEBNAHME

Legen Sie Schutzkleidung an : Schutzbrille, Sicherheitsschuhe und Sicherheitshandschuhe.

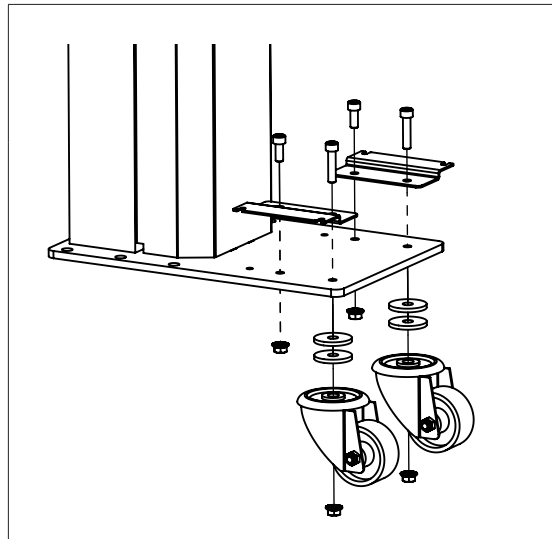
1.



Schraube M10x30 : 4
Federring M10 : 4

- Montage der Vorderräder

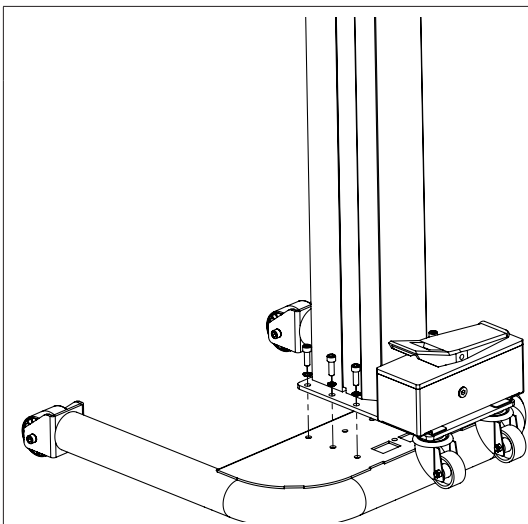
2.



Schraube M8x20 : 2
Schraube M8x35 : 2
Unterlegscheibe Ø40 : 4
Mutter mit Sperrverzahnung M8 : 4

- Befestigen Sie die Hinterräder und die Auflagen für die Pumpe hinter der Säule.

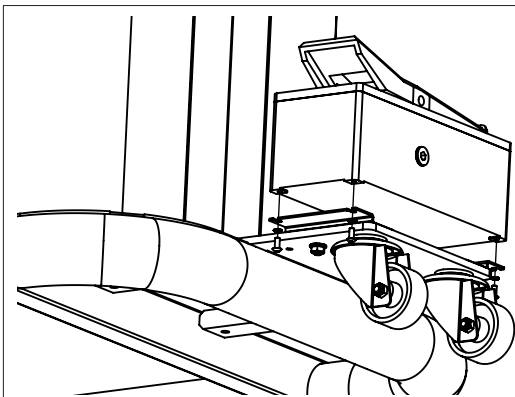
3.



Schraube M10x30 : 6
Federring M10 : 6

- Befestigen Sie die Säule auf dem Rahmen. Drehmoment (45 N.m).

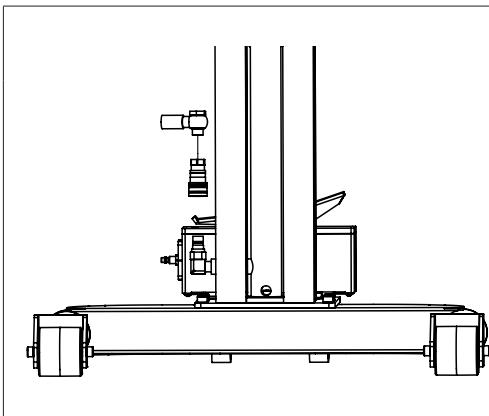
4.



Schraube M5x12 : 4
Federring M5 : 4

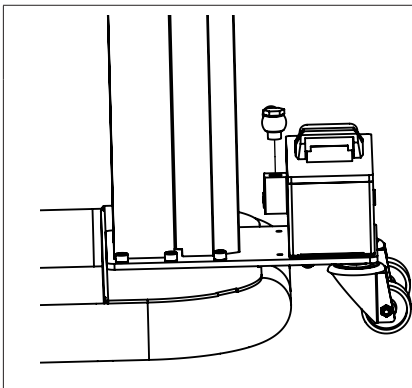
- Befestigen Sie die Pumpe auf den Auflagen.

5.



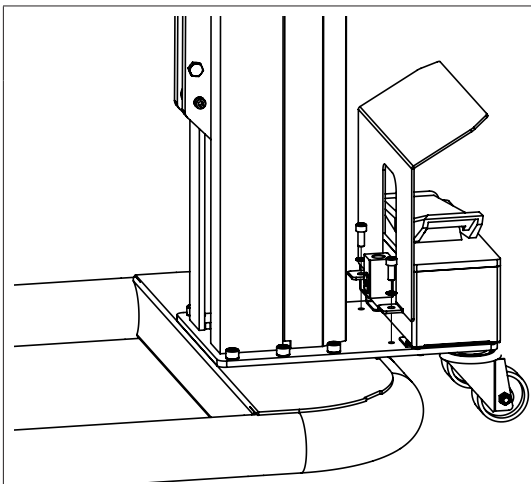
- Setzen Sie einen BS-Ring auf die Banjo-Kupplung.
- Führen Sie die Banjo-Kupplung mit dem BS-Ring durch den Schlauchansatz.
- Fügen Sie einen zweiten BS-Ring hinzu.
- Stecken Sie den weiblichen Teil der Schnellkupplung auf den Schlauch.

6.



- Setzen Sie einen BS-Ring auf die Banjo-Kupplung.
- Führen Sie die Banjo-Kupplung mit dem BS-Ring durch den Schlauchansatz.
- Fügen Sie einen zweiten BS-Ring hinzu.
- Schließen Sie den Schlauch an die Pumpe an.

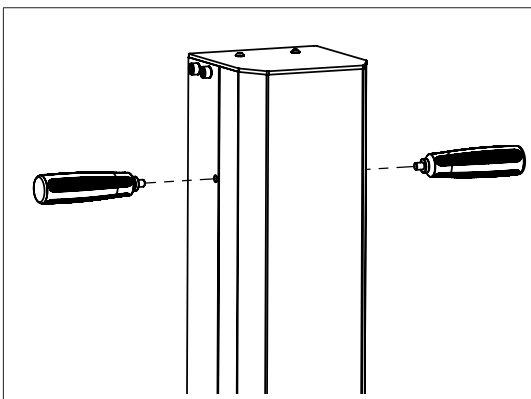
7.



Schraube M8x20 : 2
Federring M8 : 2

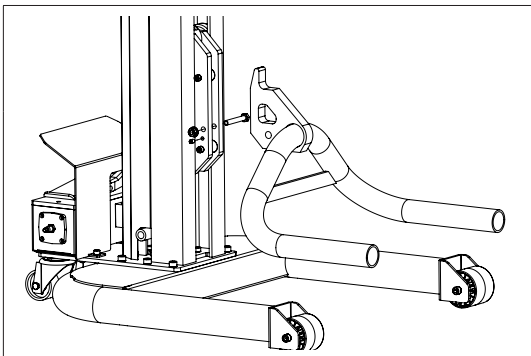
- Befestigen Sie den Pedalschutz hinter der Säule.

8.



- Befestigen Sie die Griffe an der Säule

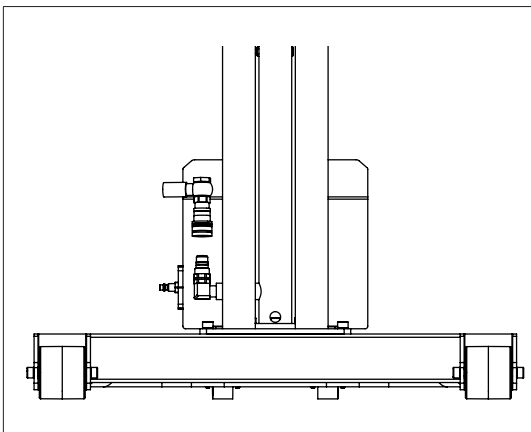
9.



Schraube M10x70 : 1
Mutter mit Sperrverzahnung M10 : 1
Gewindestift M8x10 : 1

- Setzen Sie die Gabel in die Hebebühne ein. Sichern Sie die Gabel mit den Schrauben.

10.



- Schliessen Sie den Schlauch mit der Schnellkupplung am Druckzylinder an.

SICHERHEITSBEREICH

Um optimale Sicherheit zu erreichen wird empfohlen, einen Arbeitsbereich mit genügend Abstand zu Gegenständen, Mauern usw. freizuhalten. Bei allen Arbeiten wie Hebe-, Senk- und Rangiervorgängen müssen vom Bediener mit der grössten Vorsicht vorgenommen werden. Gerät, Fahrzeug und die Umgebung sind aufmerksam zu beobachten. Im Sicherheitsbereich dürfen sich keine weiteren Personen aufhalten.



Während des Anhebens bewegt sich der SPOT LIFT EASY etwa 30 cm zu dem Fahrzeug hin. Er weicht um dieselbe Strecke zurück beim Absenken des Fahrzeugs. Aus Sicherheitsgründen muss der Bediener immer in der Lage sein, sich während des Anhebens und Absenkens in Sicherheit zu bringen.

INBETRIEBNAHME

Nach dem Auspacken, Montieren und Abstellen des Hebeseystems auf dem Boden, führen Sie einen Test ohne Last zur Überprüfung der allgemeinen Funktionsfähigkeit des Hebeseystems durch.

Legen Sie Schutzkleidung an : Sicherheitsschuhe, Sicherheitshandschuhe und Gehörschutz.

1/ INBETRIEBNAHME FÜR EINEN TEST OHNE LAST

- Schliessen Sie die Pumpe an Ihr Druckluftsystem an.
- Prüfen Sie, ob der zum Betrieb erforderliche Druck (zwischen 5 und 8 bar) vorliegt.

2/ ANHEBEN

Drücken Sie mit dem Fuss auf die rechte Seite der Pumpe (« PUMP ») und halten Sie dabei mit den Händen die Griffe des SPOT LIFT EASY. Halten Sie den Fuss auf dem Pedal, bis die Gabel vollständig angehoben ist.

Hinweis : Beim Anheben ohne Last kann es passieren, dass die Säule vibriert und Lärm abgibt. Dies ist normal.

3/ ABSENKEN

Drücken Sie mit dem Fuss auf die linke Seite der Pumpe (« RELEASE ») und halten Sie dabei mit den Händen die Griffe des SPOT LIFT EASY. Halten Sie den Fuss auf dem Pedal, bis die Gabel vollständig abgesenkt ist.

Hinweis : Beim Absenken ohne Last kann es passieren, dass die Gabel ruckartig absinkt. Dies ist normal.

ANWENDUNGSVORSCHRIFTEN

	Vor dem Anheben des Fahrzeugs ist sicherzustellen, dass die Handbremse gelöst und kein Gang eingelegt ist. Prüfen Sie auch, ob der Reifendruck den Empfehlungen des Herstellers entspricht.
	Bei der Arbeit mit dem SPOT LIFT EASY wird das Tragen von Gehörschutz dringend empfohlen.
	Auf keinen Fall dürfen die Hände in den SPOT LIFT EASY reichen, es besteht die Gefahr einer Quetschung.
	Auf keinen Fall dürfen die Hände in den SPOT LIFT EASY reichen, es besteht die Gefahr eines Einklemmens.

1/ ANHEBEN

- Positionieren Sie die Hebebühne derart, dass die Gabel sich neben dem Rad befindet. Wenn Sie das Zubehör zum Anheben an den Seitenschwellern nutzen, so prüfen Sie die Positionierung genauestens.
- Drücken Sie mit dem Fuss auf die rechte Seite der Pumpe (« PUMP ») und halten Sie dabei mit den Händen die Griffe des SPOT LIFT EASY. Halten Sie den Fuss auf dem Pedal, bis die gewünschte Höhe erreicht ist.
- Bringen Sie unter dem Fahrzeug Sicherheitsstützen an, um das angehobene Fahrzeug in seiner Position zu stützen.

2/ ABSENKEN

- Entfernen Sie die Sicherheitsstützen unter dem Fahrzeug.
- Drücken Sie mit dem Fuss auf die linke Seite der Pumpe (« RELEASE ») und halten Sie dabei mit den Händen die Griffe des SPOT LIFT EASY. Halten Sie den Fuss auf dem Pedal, bis die Gabel vollständig abgesenkt ist.



Lassen Sie den SPOT LIFT EASY im Falle einer längeren Arbeitsunterbrechung auf den Boden ab. Lassen Sie das angehobene Fahrzeug niemals unbeaufsichtigt.

KONTROLLEN UND WARTUNG

Die Kontrollen und Wartungsarbeiten sind in den in diesem Handbuch angegebenen Zeitabständen von geschultem Personal durchzuführen. Um eine lange Lebensdauer und hohe Einsatzbereitschaft des SPOT LIFT EASY zu erlangen, müssen die folgenden Punkte beachtet werden.

- Unterbrechen Sie die Druckluftversorgung des SPOT LIFT EASY vor Beginn der Wartungsarbeiten,
- Lassen Sie die Gabel vollständig ab,
- Einzig Original-Ersatzteile (s. Abschnitt « Ersatzteile ») dürfen verwendet werden,
- Die empfohlenen Wartungsintervalle (s. Abschnitt «Wartungstabelle») müssen beachtet werden,
- Für nicht in dieser Bedienungsanleitung genannte Wartungsarbeiten kontaktieren Sie Ihren Händler und/oder den Hersteller.



Reinigen Sie den SPOT LIFT EASY zumindest einmal wöchentlich, um Staub und Schmutz zu entfernen. Andernfalls könnte langfristig die Funktionsweise des Geräts beeinträchtigt werden. Verwenden Sie feuchte Reinigungstücher. Benutzen Sie kein Wasser oder brennbare oder korrosive Flüssigkeiten. Inspizieren Sie Ihren SPOT LIFT EASY visuell vor jeder Benutzung.



Bevor Sie die hydraulische Schnellkupplung abnehmen, vergewissern Sie sich, dass die Gabel des SPOT LIFT EASY vollständig abgesenkt wurde. Andernfalls wird sich eine Leckage einstellen bei der Abnahme der Schnellkupplung.



Wenn Sie beim Abnehmen eines hydraulischen Anschlusses einen merklichen Widerstand spüren, so liegt noch ein Druck in der Leitung vor. Drücken Sie auf « RELEASE » der Pumpe, um sich zu vergewissern, dass kein Druck mehr vorliegt und dass die Gabel vollständig abgesenkt wurde.

Um die Wartungsarbeiten zu vereinfachen, können Sie die Säule öffnen, wie in den folgenden Schritten gezeigt.

1.

	<p>Entfernen Sie die beiden Schrauben auf der Säule und nehmen Sie die Abdeckung ab.</p>
--	--

2.

	<p>- Nehmen Sie das hintere Gehäuseteil ab, indem Sie es leicht anheben und dann zu sich ziehen.</p>
--	--

Gehen Sie in umgekehrter Reihenfolge vor, um die Säule wieder zusammensetzen.



Verwenden Sie den SPOT LIFT EASY niemals ohne das Gehäuse der Säule und der verschraubten Abdeckung.

WARTUNGSTABELLE

Wartungsintervall	Aufgabe	Anmerkungen
Monatlich	Kontrollieren, reinigen und schmieren Sie alle mobilen Teile, v.a. die Kette, das Innere der Säule und die Achsen der Räder.	Siehe Abschnitt «Kontroll- und Schmierstellen»
	Prüfen Sie den Zustand der Gabel	Ersetzen, falls erforderlich (s. Abschnitt ""Explosionsansicht")
	Prüfen Sie den Zustand der Schläuche	Ersetzen, falls erforderlich (s. Abschnitt "Explosionsansicht")
	Prüfen Sie die Befestigung der Anschlüsse	Ersetzen, falls erforderlich (s. Abschnitt "Explosionsansicht")
	Prüfen Sie den Füllstand des Hydraulik-Öls.	Senken Sie die Gabel ab. Schrauben Sie den Kontrollstab für den Ölstand auf der Pumpe ab und prüfen Sie, ob sich die Ölstandsanzeige zwischen den beiden Markierungen befindet. Füllen Sie Öl auf, falls erforderlich. Es muss zwingend Öl des Typs LUBRILOG L HV22 verwendet werden.
	Ersetzen Sie das Öl der Pumpe (s. Abschnitt « Regelmäßige Sicherheitskontrolle »)	Es muss zwingend Öl des Typs LUBRILOG L HV22 verwendet werden. Menge: 1,4 Liter.
Alle 5 Betriebsjahre	Schläuche auf Abnutzung prüfen	Ersetzen, falls erforderlich (s. Abschnitt ""Explosionsansicht"")
Tous les 5 ans de service	Remplacer le flexible complet	Remplacer si besoin (Reportez-vous à la vue éclatée)

Wartungsarbeiten sind in regelmässigen Zeitabständen auszuführen.

Verwenden Sie das Formular «Regelmäßige Sicherheitskontrolle» und «Wartungsprotokoll», um regelmässige und jährliche Prüfungen zu archivieren.

Ein Protokoll über den Zustand des SPOT LIFT EASY ist anzufertigen und in Kopie der Betriebsanweisung beizufügen. Die regelmäßige Sicherheitskontrolle ist von einer geschulten Person durchzuführen. Es wird empfohlen, gleichzeitig auch die Wartungsarbeiten auszuführen.

KONTROLL- UND SCHMIERSTELLEN

- Einfetten oder schmieren der Kette mit einem geeigneten Produkt.
- Das Innere der Säule einfetten.
- Schmieren Sie die Achse der Räder.
- Prüfen Sie die Befestigung aller Schrauben.

FEHLER, URSACHEN, ABHILFEN

Die unten stehende Tabelle führt die beim Betrieb des SPOT LIFT EASY möglichen Betriebsstörungen auf. Sollte es zu einer Betriebsstörung kommen, die nicht in der Tabelle aufgeführt ist, so beenden Sie die Arbeit und kontaktieren Sie umgehend Ihren Händler.

BETRIEBSSTÖRUNG	URSACHEN	ABHILFEN
Stop während des Anhebens.	Hindernis in der Säule. Riss des Schlauchs / Grosse Leckage.	"Senkens Sie die Last ab, unterbrechen Sie die Druckluftversorgung und entfernen Sie das Hindernis. Der Druckzylinder verfügt über ein Schlauchbruchventil, welches das Herunterfallen der Last im Falle des Bruchs eines Schlauchs vermeidet. Prüfen Sie den Zustand des Schlauchs. Ersetzen Sie diesen, falls er abgenutzt ist. Prüfen Sie den Zustand der Anschlüsse des Schlauchs. Ersetzen Sie diese, falls sie nicht dicht sind. Prüfen Sie die Befestigung der Anschlüsse. Nach Abschluss der Kontrolle und der Reparaturen betätigen Sie kurz das Pedal, um das Fahrzeug anzuheben und abzusenken.
Das Anheben der Hebebühne blockiert.	Überlast. Schalldämpfer verstopft. Unzureichende Druckluftversorgung.	Prüfen Sie das Gewicht des Fahrzeugs und beachten Sie die Vorgaben des Herstellers Reinigen oder ersetzen Sie den Schalldämpfer. Prüfen Sie, ob der Druck der Druckluft zwischen 6 und 8 bar liegt.
Die Hebebühne senkt sich von allein ab.	Schlauchbruchventil der Pumpe verunreinigt	Kontaktieren Sie den Hersteller, bevor Sie eine Reparatur unternehmen
Öl-Leckage an der Pumpe	Abnutzung der Dichtungen	Kontaktieren Sie den Hersteller, bevor Sie eine Reparatur unternehmen
Öl-Leckage am Schlauch	Schlauch abgenutzt oder rissig	Ersetzen Sie den Schlauch
Öl-Leckage an den Anschlüssen	Anschluss abgenutzt oder defekt	Ersetzen Sie den defekten Anschluss

AUSSERBETRIEBNAHME

Falls die Hebebühne beschädigt erscheint, nicht normal funktioniert, oder Teile defekt sind oder fehlen, ist sie umgehend außer Betrieb zu setzen, indem die Schnellkupplung vom Druckzylinder abgenommen wird. Benutzen Sie die Hebebühne nicht, wenn Sie merken, dass Teile gebrochen, verbogen, gerissen oder beschädigt sind.

ENTSORGUNG

Der SPOT LIFT EASY ist fachgerecht zu entsorgen, gemäß den aktuellen Umweltvorschriften und gültigen Regeln des Landes, in dem er sich befindet.

GARANTIEBEDINGUNGEN

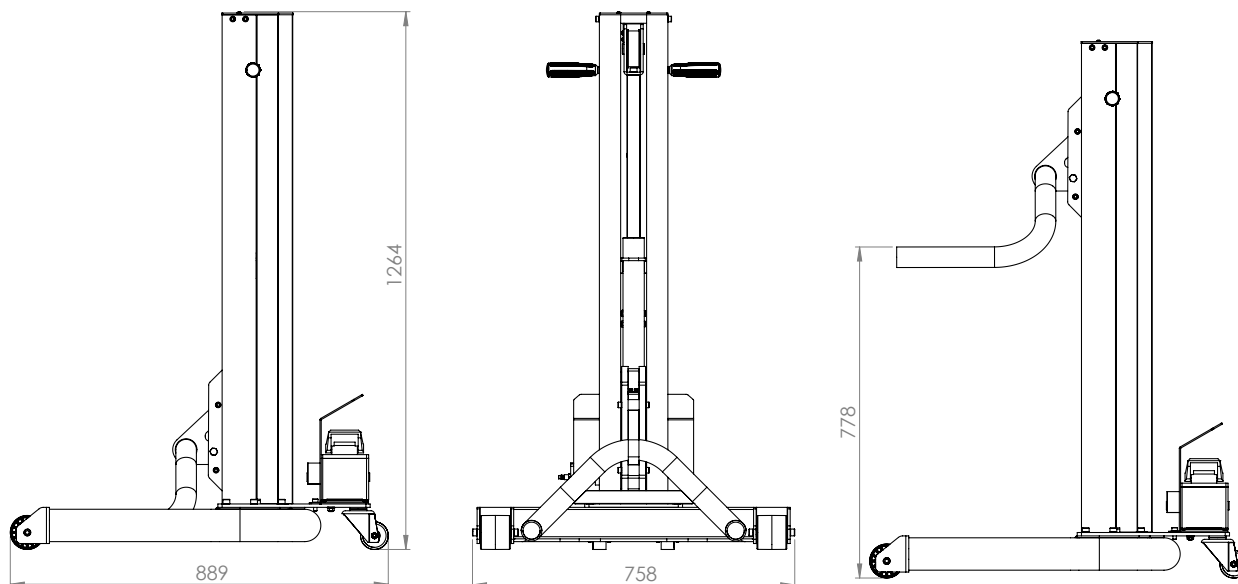
Die Garantieleistung erfolgt ausschließlich bei Fabrikations- oder Materialfehlern, die binnen 2 Jahren nach Kauf angezeigt werden (Ersatzteile und Reparatur). Die Garantieleistung erfolgt nicht bei Defekten, die durch unsachgemäßen Gebrauch, Sturz, harte Stöße sowie durch nicht autorisierte Reparaturen oder durch Transportschäden hervorgerufen worden sind. Keine Garantie wird für normalen Verschleiß gegeben. Nur die Original-Ersatzteile des Herstellers dürfen für eine Reparatur des SPOT LIFT EASY verwendet werden.

Die zulässige Grenzlast ist auf dem an der Säule angebrachten Etikett genannt. Dieses Etikett darf weder entfernt, verschmutzt oder beschädigt werden. Die Garantieleistung wird automatisch verweigert im Falle einer Veränderung dieses Etiketts. Kontaktieren Sie im Bedarfsfall Ihren Händler oder den Hersteller, um ein neues Etikett zu erhalten.

Für eine Reparatur übersenden Sie das Gerät Ihrem Händler, und fügen Sie bei :

- ein datierter Kaufbeleg (Kassenbeleg, Rechnung...)
- eine Erläuterung der Fehlfunktion,
- eine Kopie der « Regelmäßige Sicherheitskontrolle »

ABMESSUNGEN

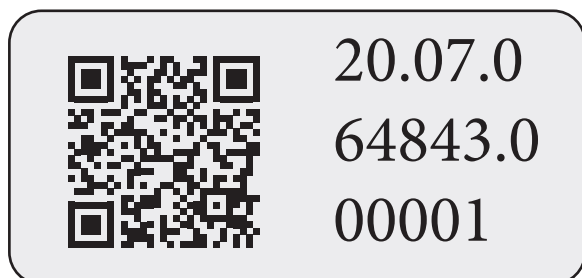


TECHNISCHE DATEN

Nennlast	1100 kg
Gewicht des SPOT LIFT EASY (ohne Pumpe)	2200 kg
Gewicht der Pumpe	79 kg
Luftdruck, Eingang	5.3 kg
Luftdruck, Ausgang	5-8 Bars
Volumen des Öls in der Pumpe	230 Bars
Geräuschpegel	1.1 / 1.4 L
Akustischer Pegel	80 dB(A) / 1m

TYPSCILD

Beispiel eines Typschilds :



Seriennummer : 20.07.064843.000001
Herstellungsjahr : 20
Herstellungsmonat : 07
Artikelnummer : 064843

¡Gracias por su elección! Para aprovechar al máximo de satisfacción de su plataforma elevadora SPOT LIFT EASY y para su seguridad, lee con atención este modo de empleo antes del primer uso y conservarlo para cualquier re lectura futura.

INFORMACIONES GENERALES

Este manual de instrucciones contiene información importante para la instalación, a fin de garantizar la correcta puesta en marcha y la seguridad operativa del SPOT LIFT EASY. La conformidad con la documentación reduce el riesgo y prolonga la vida del producto. Este manual contiene un formulario para certificar los controles de seguridad regulares. Utilice el formulario de «Comprobación de seguridad regular» para archivar las comprobaciones (Es aconsejable hacer una copia del formulario antes de rellenarlo por primera vez).

Puesta en marcha y comprobación:

Los trabajos que garantizan la seguridad y los controles de seguridad están reservados exclusivamente a personas especialmente capacitadas.. En la presente documentación se hace referencia a estas personas como expertos y/o personas capacitadas.

LIMITACIONES DE LAS RESPONSABILIDADES

El SPOT LIFT EASY es un gato de columna hidráulica móvil diseñado de acuerdo con las normas. Todos los datos y consejos de estas instrucciones de uso se han recopilado teniendo en cuenta sus normas y reglamentos aplicables, así como nuestros amplios conocimientos y experiencia.

El fabricante no puede ser considerado responsable en caso de daños materiales y físicos que puedan provocar la muerte por:



- Incumplimiento del manual de instrucciones
- Uso inapropiado o peligroso
- Empleo de personas no calificadas
- Transformación no autorizada en el gato
- Mantenimiento insuficiente

USO CONFORME PREVISTO

El SPOT LIFT EASY está destinado exclusivamente a la reparación de vehículos de turismo. Permite que un vehículo se levante parcialmente agarrándose a una rueda (o a la parte inferior de la carrocería opcionalmente*).. La carga nominal es de 1100 Kg.

El SPOT LIFT EASY sólo puede ser utilizado por personas que hayan leído y comprendido el manual de instrucciones.

Debe definirse un perímetro de seguridad en el que nadie debe estar presente durante la operación de elevación..

No está permitido levantar personas u otros objetos. No debe haber nadie dentro del vehículo que se va a levantar.

El SPOT LIFT EASY debe ser utilizado dentro de un área de trabajo y protegido de las inclemencias del tiempo (viento, lluvia y temperaturas negativas).

El rango de temperatura de funcionamiento oscila entre 5°C y 50°C como máximo. En caso de almacenamiento prolongado en un lugar donde la temperatura sea inferior a 0°C, deje pasar al menos 12 horas antes de usar el SPOT LIFT EASY, almacenándolo en el lugar de trabajo.

No lo utilice en condiciones de humedad demasiado importantes.

Nunca levante cargas en terrenos inclinados. El suelo debe ser plano y lo suficientemente fuerte para evitar que las ruedas se hundan bajo el peso de la carga.

No se debe utilizar este gato en un barco (problema de estabilidad).

Remueva cualquier mancha de grasa y aceite que pueda causar que el vehículo se deslice.

No está permitido trabajar debajo del vehículo elevado.

Los vehículos sólo deben levantarse por las ruedas y por los puntos de elevación (en opción) recomendados por los fabricantes de automóviles. Tenga cuidado de comprobar que el SPOT LIFT EASY no entre en contacto con zonas cercanas a los sensores de activación de los airbags durante y después de la subida.

En caso de un impacto severo en los componentes portantes y/o estructurales del SPOT LIFT EASY, es esencial poner el producto fuera de servicio y contactar a su distribuidor o el fabricante para evaluar los daños antes de volver a ponerlo en servicio.

En caso de duda sobre la resistencia de la estructura del vehículo (oxidación) - No eleve el vehículo.

No levante vehículos con techos panorámicos..

El uso previsto también incluye familiarizarse con estas instrucciones de funcionamiento y cumplir con todas las instrucciones contenidas en las mismas, en particular las instrucciones de seguridad.

Asegurar el cumplimiento de las normas de seguridad y prevención de riesgos en los centros de trabajo del país.

Además, esto también incluye la obligación de llevar a cabo todos los trabajos de inspección y mantenimiento a intervalos regulares.

En caso de uso inadecuado del gato, no se garantiza la seguridad de funcionamiento del SPOT LIFT EASY.

Las lesiones corporales y los daños materiales, también a los vehículos, causados por el uso inadecuado del dispositivo no son de ninguna manera atribuibles al fabricante, sino al operador que maneja el SPOT LIFT EASY.

El SPOT LIFT EASY no debe utilizarse en una atmósfera potencialmente explosiva y no se recomienda trabajar cerca de una fuente de calor. El SPOT LIFT EASY no está diseñado para un uso en una cabina de pintura. No se deben utilizar piezas de recambio que no provengan del fabricante.

Al final de la jornada laboral, descienda el vehículo para evitar que el SPOT LIFT EASY esté cargado durante un periodo largo.

EMBALAJE Y DESCARGA

El gato está empaquetado en una caja de cartón sobre un palet. En el interior del paquete encontrará las instrucciones de funcionamiento y de comprobación del SPOT LIFT EASY. En la entrega, compruebe si hay daños por transporte externo. En caso de daños visibles, deje la mercancía y el embalaje como están. No utilice la mercancía y póngase en contacto directamente con su distribuidor. En caso de que no sea así, se debe hacer una reserva al transportista.

La descarga puede hacerse con dos personas con guantes y zapatos de seguridad o con una carretilla elevadora.

PROTECCION INDIVIDUALL

El operador debe estar equipado de acuerdo con las normas de prevención de riesgos laborales aplicables en su país y debe adoptar todas las medidas necesarias para mantener la seguridad en su puesto de trabajo. Durante las maniobras, el operador debe mantener precaución a su propia seguridad y a la de las personas y objetos de alrededor. Debe tener en cuenta todas las recomendaciones descritas en este manual.

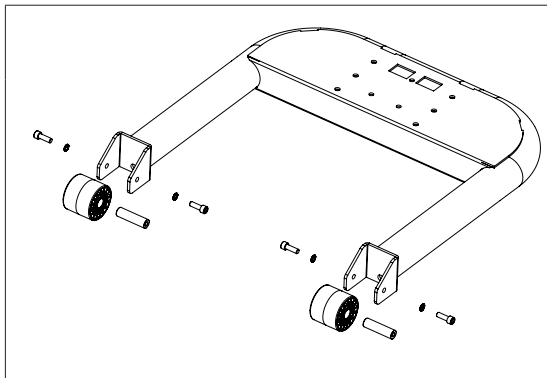


El aceite hidráulico es peligroso si se salpica en los ojos o si entra en contacto con la sangre. En este caso, póngase en contacto con su médico inmediatamente.. Nunca pase la mano para comprobar si hay una fuga hidráulica: riesgo de corte y de contaminación en la sangre que podría llevar a la muerte.

PUESTA EN MARCHA

Asegúrese de tener la protección necesaria: gafas, zapatos y guantes de seguridad.

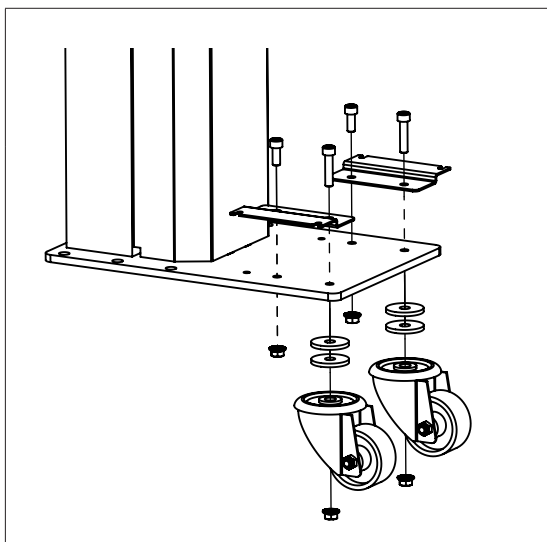
1.



Tornillo M10x30 : 4
Arandela de seguridad M10 : 4

- Fije las ruedas delanteras.

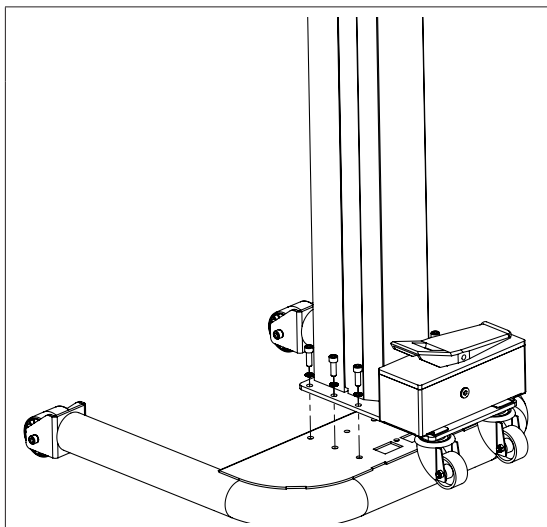
2.



Tornillo M8x20 : 2
Tornillo M8x35 : 2
Arandela Ø40 : 4
Tuerca dentada M8 : 4

- Fije las ruedas traseras y los soportes de la bomba en la parte trasera de la columna.

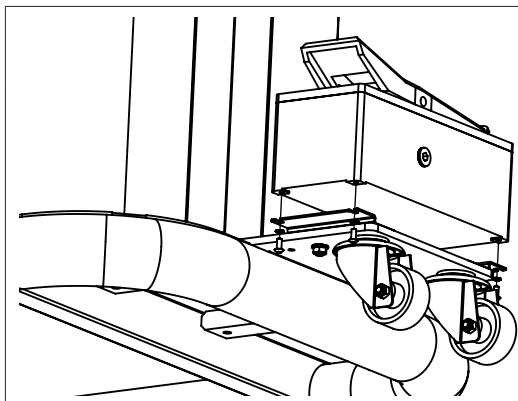
3.



Tornillo M10x30 : 6
Arandela de seguridad M10 : 6

- Fije la columna al marco. Par de apriete (45 N.m).

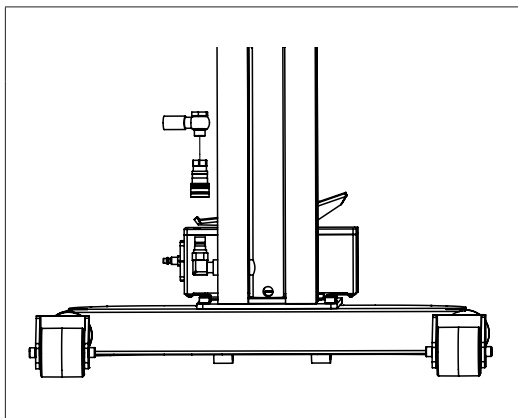
4.



Tornillo M5x12 : 4
Arandela de seguridad M5 : 4

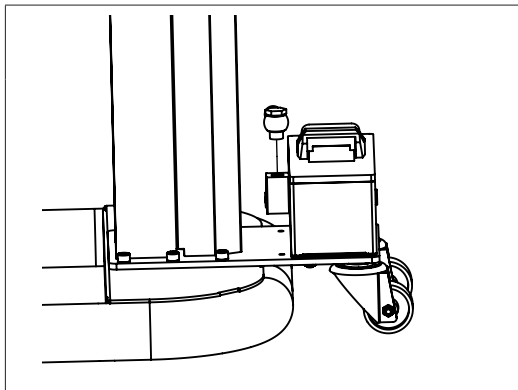
- Fije la bomba en sus soportes.

5.



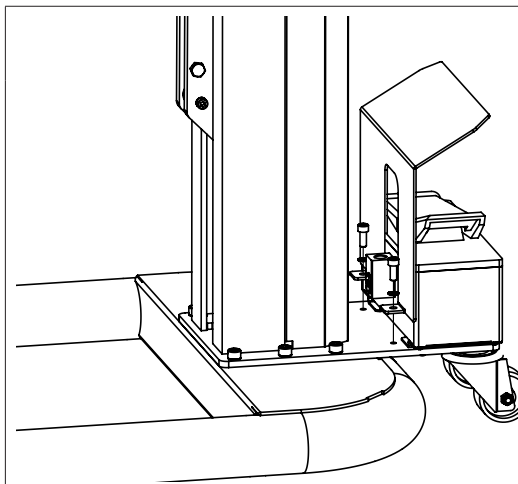
- Ponga un anillo BS en el acoplamiento Banjo.
- Pasa el acoplamiento del Banjo con el anillo BS a través del accesorio de la manguera.
- Añade un segundo anillo de BS.
- Conecta la parte femenina del acoplador rápido a la manguera.

6.



- Ponga un anillo BS en el acoplamiento Banjo.
- Pasa el acoplamiento del Banjo con el anillo BS a través del accesorio de la manguera.
- Añade un segundo anillo de BS.
- Conecta la manguera a la bomba.

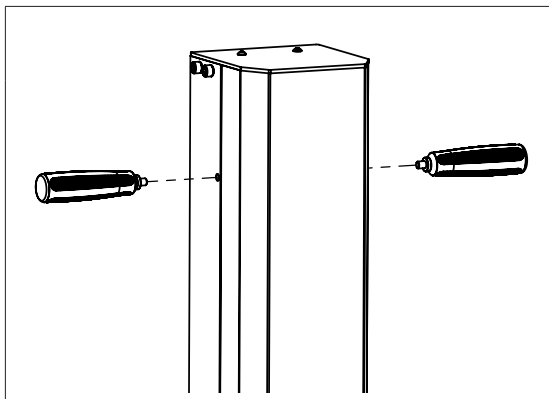
7.



Tornillo M8x20 : 2
Arandela de seguridad M8 : 2

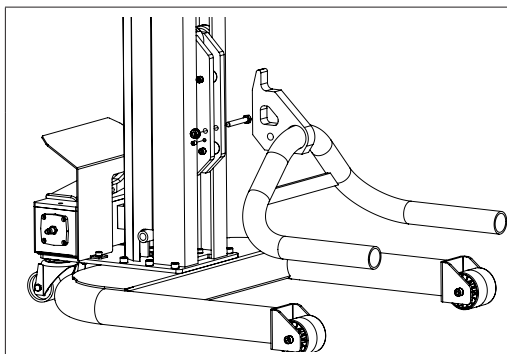
- Ponga el protector del pedal en la parte trasera de la columna.

8.



- Ate las asas a la columna.

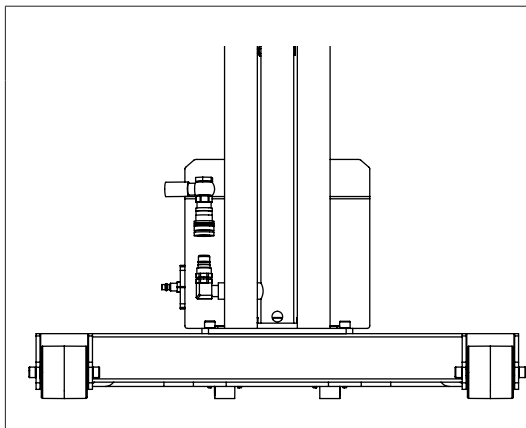
9.



Tornillo M10x70 : 1
Tuerca dentada M10 : 1
Tornillo sin cabeza M8x10 : 1

- Ponga la horquilla en el carro. Asegure su posición con los tornillos.

10.



- Conecte la manguera al gato mediante el acoplamiento rápido.

ESPACIO DE SEGURIDAD

Para una seguridad óptima, se recomienda situarlo en una zona a distancia de objetos y muros. Todas las maniobras de descenso, salida y estacionamiento deben realizarse con la mejor atención posible del operador. En la zona donde está situado no debe haber nadie.



Durante la fase de elevación de la carga, el SPOT LIFT EASY avanzará alrededor de 30 cm hacia el vehículo elevado. Se alejará con la misma distancia durante la fase de descenso. Por cuestiones de seguridad, el usuario debe tener la posibilidad de alejarse rápidamente durante las fases de elevación y descenso.

PUESTA EN MARCHA

Una vez que se haya sacado la herramienta de su embalaje, se haya montado y se haya colocado en el suelo, realice una prueba sin carga para comprobar el funcionamiento general del SPOT LIFT EASY. Asegúrese de tener la protección necesaria: zapatos de seguridad, guantes y protección auditiva.

1/ PUESTA EN MARCHA EN VACÍO

- Conecte la bomba a su sistema de aire comprimido,
- Compruebe que la presión necesaria para su funcionamiento es correcta (entre 5 y 8 bares).

2/ COMPROBACIÓN DE LA SUBIDA

Presione el lado derecho de la bomba («PUMP») con su pie mientras coloca sus manos en las asas del SPOT LIFT EASY. Mantenga el pie en el pedal hasta que la horquilla esté completamente levantada.

NB: cuando está vacía es posible que la columna vibre y emita ruido al subir, esto es normal.

3/ COMPROBACIÓN DE LA SUBIDA

Presione el lado izquierdo de la bomba («PUMP») con su pie mientras coloca sus manos en las asas del SPOT LIFT EASY. Mantenga el pie en el pedal hasta que la horquilla esté completamente bajada.

NB: cuando está vacía es posible que la horquilla baje por tirones, esto es normal.

INSTRUCCIONES DE USO

	Antes de elevar un vehículo, asegúrese de que el freno de mano está aflojado y que no haya engranaje alguno También compruebe que la presión de los neumáticos del vehículo corresponde con las recomendaciones del fabricante..
	Se recomienda llevar protección auditiva cuando se usa el Spot Lift Easy.
	Bajo ninguna circunstancia debe poner sus manos dentro del Spot Lift Easy, hay riesgo de aplastamiento.
	Bajo ninguna circunstancia debe poner sus manos dentro del Spot Lift Easy, hay riesgo de pellizcos.

1/ ELEVACION

- Coloque el gato de forma que la horquilla esté bien colocada en los lados de la rueda. En caso de que se use un accesorio de elevado para los bajos, compruebe su buena colocación.

Presione el lado derecho de la bomba («PUMP») con su pie mientras coloca sus manos en las asas del SPOT LIFT EASY. Mantenga el pie en el pedal hasta que alcance la altura de trabajo deseada.

- Por razones de seguridad, coloque torres debajo del vehículo para apoyar el vehículo elevado.

2/ DESCENSO

- Quita las torres de la parte inferior del vehículo

- Presione el lado izquierdo de la bomba (« RELEASE ») con el pie mientras coloca las manos en las asas del SPOT LIFT EASY. Mantenga el pie en el pedal hasta que la horquilla esté completamente bajada.

	Si no se utiliza durante mucho tiempo, baje el SPOT LIFT EASY al suelo. Nunca deje el vehículo elevado sin vigilancia en reposo.
--	---

CONTROLES Y MANTENIMIENTO

Las inspecciones y los trabajos de mantenimiento deben ser llevados a cabo por personal autorizado en los intervalos de mantenimiento especificados en este manual.. Los siguientes puntos deben ser observados para garantizar una larga vida útil y un uso adecuado del SPOT LIFT EASY.

- Desconecte el suministro de aire de su SPOT LIFT EASY antes de realizar cualquier mantenimiento,
- Baje la horquilla a la posición baja,
- Sólo se deben utilizar piezas de repuesto originales «Repuestos»,
- Los intervalos de mantenimiento recomendados deben ser observados «Tabla de mantenimiento»,
- Para trabajos de mantenimiento que no se muestran o se indican en el manual de instrucciones, póngase en contacto con su distribuidor y/o fabricante.



Limpie el SPOT LIFT EASY al menos una vez por semana para eliminar el polvo y la suciedad que podrían degradar el buen funcionamiento del producto a largo término. Usar toallitas diseñadas para limpiar superficies pintadas. No utilice agua ni líquidos inflamables o corrosivos.

Examine visualmente su SPOT LIFT EASY antes de cada uso.



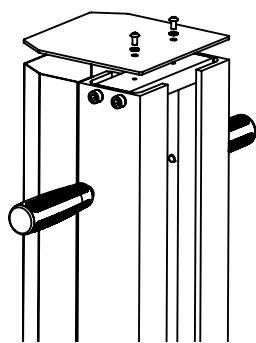
Para desconectar el acoplador rápido hidráulico asegúrese de que la horquilla del SPOT LIFT EASY esté completamente bajada.. De lo contrario, habrá una fuga hidráulica al desconectar.



Si siente una resistencia significativa al tratar de desconectar un acoplamiento hidráulico, significa que la presión está todavía presente. Presione «RELEASE» en la bomba para asegurarse de que no haya más presión y que la horquilla se baje.

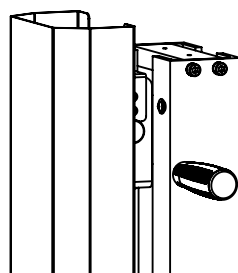
Para facilitar el procedimiento de mantenimiento, puede acceder al interior de la columna siguiendo los pasos que se indican a continuación.

1.



- Desatornille los dos tornillos situados en la parte superior de la columna y retire la tapa.

2.



- Retire la carcasa trasera levantándola ligeramente y tirándola hacia usted.

Proceda en orden inverso para volver a montar la columna.



No use el Spot Lift Easy sin reemplazar la carcasa trasera y la cubierta con los tornillos.

TABLA DE MANTENIMIENTO

Intervalos de mantenimiento	Tarea	Notas:
Mensual	Compruebe, limpie y lubrique todas las partes móviles, especialmente la cadena, el interior de la columna y los ejes de las ruedas.	Consulte "Punto de control y de lubricación".
	Compruebe el estado de la horquilla	Reemplazar si es necesario (Consulte el despiece)
	Compruebe el estado de las mangueras	Reemplazar si es necesario (Consulte el despiece)
	Compruebe la fijación de las conexiones	Reemplazar si es necesario (Consulte el despiece)
	Compruebe el nivel de aceite hidráulico	Coloque la horquilla en posición baja.. Desatornille el medidor de nivel de aceite situado en la parte superior de la bomba y compruebe que el nivel está entre las dos líneas. Rellene si es necesario. Es esencial usar el aceite LUBRILOG L HV22
Anual	Reemplazar el aceite de la bomba "Control de seguridad regular"	Es esencial usar el aceite LUBRILOG L HV22 Cantidad 1.4L
Cada 5 años de servicio.	Reemplazar la manguera completa	Reemplazar si es necesario (Consulte el despiece)

El mantenimiento debe realizarse a intervalos regulares.

Utilice el formulario de «Inspección de seguridad regular» y el «Registro de mantenimiento» para archivar las inspecciones regulares y anuales.

Haga una copia del informe de estado del SPOT LIFT EASY y adjúntelo a las instrucciones de funcionamiento.

El control de seguridad regular debe ser realizado por una persona autorizada. Se recomienda que el mantenimiento se realice simultáneamente.

PUNTO DE CONTROL Y LUBRICACIÓN

- Engrase o lubrique la cadena con un producto adecuado.
- Engrase el interior de la columna.
- Lubrique el eje de las ruedas..
- Compruebe que los distintos tornillos estén bien apretados.

ANOMALÍAS, CAUSAS Y SOLUCIONE

La siguiente tabla indica las anomalías que se pueden observar cuando se utiliza el SPOT LIFT EASY. Si el problema que se ha encontrado no figura en esta tabla abajo, no utilice el producto y contacte inmediatamente a su distribuidor o fabricante para obtener instrucciones.

ANOMALÍAS	CAUSAS	SOLUCIONES
La máquina se para durante el elevado.	Obstáculo en la columna. Ruptura de la manguera / Fuga importante.	Baje la carga, corte la alimentación neumática y retire el obstáculo. El gato está equipado con una válvula de paracaídas para asegurar la carga que cae en caso de rotura de la manguera.. Compruebe el estado de la manguera y reemplácela si está dañada.. Compruebe el estado de las juntas de las mangueras y cámbielas si no están apretadas.. Revise las conexiones para ver si están apretadas. Una vez realizada la comprobación y efectuadas las correcciones, pise el pedal un momento para subir el vehículo y luego púselo para bajarlo.
Se realizan las acciones pero el gato no se levanta	Cargas excesivas Silenciador de escape obstruido. Suministro de aire insuficiente.	Compruebe el peso del vehículo y siga las instrucciones del fabricante. Limpie o reemplace el silenciador. Compruebe que la entrada de aire está entre 6 y 8 bares.
El gato desciende solo.	Válvula de descarga de la bomba atascada.	Contacte al fabricante antes de proceder a una reparación.
Fuga de aceite a nivel de la bomba	Desgaste del refuerzo de hermeticidad.	Contacte al fabricante antes de proceder a una reparación.
Fuite d'huile au niveau du flexible	Manguera deteriorada o agrietada.	Reemplace la manguera
Fuga de aceite en las conexiones	Conector deteriorado o defectuoso.	Reemplace el conector defectuoso.

DESACTIVACIÓN

Cualquier máquina que parezca dañada de alguna manera, que no funcione normalmente o que le falten piezas debe ponerse inmediatamente fuera de servicio retirando el acoplamiento rápido del aceite del gato. No la utilice si hay piezas rotas, plegadas, con fisuras o dañadas.

DESECHO

El SPOT LIFT EASY debe ser eliminado de acuerdo con las directrices medioambientales y de eliminación de residuos vigentes en el país en que se encuentre.

CONDICIONES DE GARANTÍA

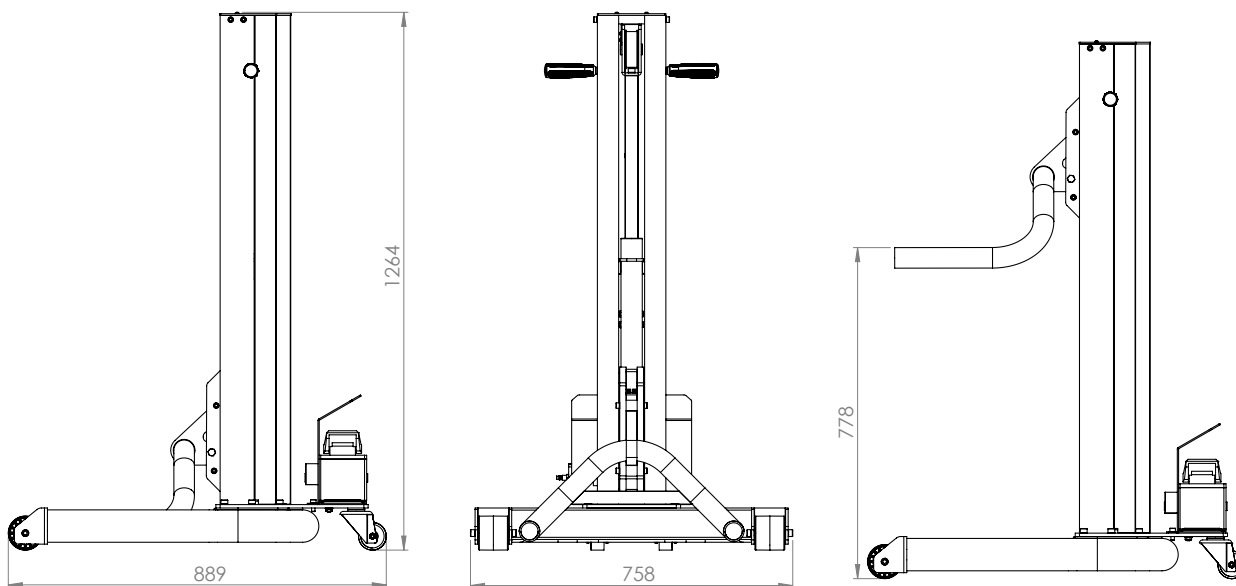
La garantía cubre todo fallo o vicio de fabricación durante 2 años, a partir de la fecha de compra (piezas y mano de obra). La garantía no cubre incidentes debidos al mal uso, caída, desmontado o toda avería debida al transporte. La garantía no cubre el desgaste normal de las piezas si el mantenimiento no se mantiene al día. Para reparar el SPOT LIFT EASY sólo se pueden utilizar piezas de repuesto del fabricante..

Las características del límite de carga están indicadas sobre las etiquetas colocadas en la columna. El usuario no debe retirar, ensuciar ni degradar esta etiqueta. La garantía se anulará automáticamente en caso de que se falsifique esta etiqueta. Contacte con el distribuidor o el fabricante para obtener una nueva si es necesario.

En caso de avería, devuelva el aparato a su distribuidor, adjuntando:

- Un comprobante de compra fechado (recibo, factura, etc.),
- Copia de «controles de seguridad regulares».

DIMENSIONES

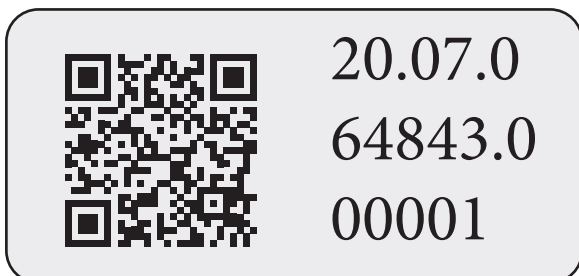


CARACTERÍSTICAS TÉCNICAS

Carga nominal	1100 kg
El peso máximo del vehículo a ser levantado	2200 kg
Peso del SPOT LIFT EASY (sin bomba)	79 kg
Peso bomba	5.3 kg
Presión de la entrada de aire	5-8 Bars
Presión máxima de salida	230 Bars
Capacidad de la bomba del tanque	1.1 / 1.4 L
Nivel acústico	80 dB(A) / 1m

PLACA DE CARACTERISTICAS

Ejemplo de una etiqueta VOID :



20.07.0
64843.0
00001

Número de serie: 20.07.064843.000001
Año de fabricación: 20
Mes de fabricación: 07
Número de producto: 0648433

Благодарим за ваш выбор! Чтобы полностью использовать возможности подъемника SPOT LIFT EASY и для вашей безопасности, пожалуйста, внимательно ознакомьтесь с данной инструкцией перед первым использованием и сохраните ее, чтобы при надобности перечитать.

ОБЩАЯ ИНФОРМАЦИЯ

Данная инструкция содержит важную информацию о надлежащей установке оборудования для гарантии безопасности работы подъемника. Соблюдение данных правил позволит увеличить срок службы оборудования и сократить риски, связанные с эксплуатацией. Данная инструкция содержит формуляр, позволяющий удостоверить о регулярных проверках безопасности. Используйте форму «Регулярная проверка безопасности» для архивации проверок (желательно сделать копию формы до ее первого заполнения).

Установка и проверка:

Все работы по безопасности и проверке безопасности должны осуществляться исключительно квалифицированными и специально обученными специалистами. Эти специалисты в данной инструкции указаны, как эксперты и/или уполномоченные лица.

ОГРАНИЧЕНИЕ ОТВЕТСТВЕННОСТИ

Аппарат SPOT LIFT - это переносной гидравлический подъемник с колонной, специально разработанный для подъема автомобилей за колесо. Все данные и рекомендации указаны в данной инструкции с учетом действующих норм и правил, а также наших знаний и опыта.

Производитель не несет ответственности в случае нанесения материального ущерба или телесных повреждений, которые могут привести к смерти, в следующих случаях:



- Несоблюдение инструкции по эксплуатации
- несоответствующее или опасное использование
- Манипуляции неквалифицированными специалистами
- Неразрешенные преобразования подъемника
- Плохое техобслуживание

ПРЕДУСМОТРЕННОЕ СООТВЕТСТВЕННОЕ ПРИМЕНЕНИЕ

SPOT LIFT EASY предназначен для использования в ремонтных цехах для легковых автомобилей. Он позволяет частично поднять автомобиль, взявшись за колесо (или за опциональный порог *). Номинальная грузоподъемность 1100 Kg.

Подъемник может быть использован только лицами, которые прочли и поняли данную инструкцию.

Должен быть определен периметр безопасности, в котором во время подъема не должен присутствовать никто.

Поднимать людей или различные предметы строго запрещено. Внутри поднимаемого автомобиля не должно никого находиться.

Подъемник должен использоваться в рабочем помещении, защищенном от неблагоприятных погодных условий (ветер, дождь и отрицательные температуры).

Диапазон рабочих температур - от 5 °C до 50 °C максимум. В случае долгого хранения в месте с температурой ниже 0°C подождите как минимум 12 часов перед его использованием, предварительно переместив его в рабочее помещение.

Не использовать в условиях повышенной влажности.

Никогда не поднимайте груз на наклонной поверхности. Пол должен быть ровным и достаточно прочным, чтобы колеса не вдавливались под весом автомобиля.

Запрещается использовать подъемник в лодке / на судне (проблема стабильности).

Удалите жирные и масляные пятна, чтобы автомобиль не соскальзывал.

Работать под автомобилем строго запрещено.

Грузоподъемность транспортных средств должна производиться только с помощью колес и подъемных пунктов (факультативно), рекомендованных заводами-изготовителями транспортных средств. Следите за тем, чтобы SPOT LIFT EASY не соприкасался с участками, близкими к датчикам срабатывания подушки безопасности, во время и после подъема..

В случае сильного удара по опорным и / или структурным элементам SPOT LIFT EASY необходимо вывести продукт из эксплуатации и связаться с вашим дилером или производителем, чтобы оценить повреждения, прежде чем снова вводить его в эксплуатацию.

В случае сомнений относительно прочности структуры автомобиля (ржавчина) - Не поднимайте автомобиль.

Не поднимайте автомобили с панорамной крышей.

Соответственное применение также подразумевает ознакомление с настоящей инструкцией и соблюдение всех описанных правил использования, в частности правил безопасности.

Соблюдайте нормы безопасности и предупреждения рисков на рабочих местах вашей страны.

Также это подразумевает обязательство регулярно производить все проверочные работы и техобслуживание.

В случае несоответствующего использования подъемника его рабочая безопасность не обеспечена.

УПАКОВКА И ВЫГРУЗКА

Подъемник упакован в коробку, находящуюся на палете. Внутри коробки находится инструкция по эксплуатации, контролю и техобслуживанию подъемника. При получении груза проверьте, что нет внешних повреждений из-за транспортировки. В случае видимых повреждений оставьте груз и упаковку нетронутыми. Ни в коем случае не используйте оборудование и сразу свяжитесь с вашим поставщиком. Также, нужно обязательно информировать перевозчика, об имеющихся проблемах, и указать при получении груза.

Разгрузка может быть осуществлена двумя людьми в перчатках и защитной обуви или с помощью вилочного погрузчика.

ИНДИВИДУАЛЬНАЯ ЗАЩИТА

Оператор должен носить средства индивидуальной защиты в соответствии с нормами предупреждения профессиональных рисков, действующими в его стране, и должен принять все необходимые меры для поддержания безопасности рабочего места. Во время операций с подъемником оператор должен обеспечить свою собственную безопасность и безопасность людей и предметов, находящихся поблизости. Он должен принять во внимание все рекомендации, описанные в данном руководстве.

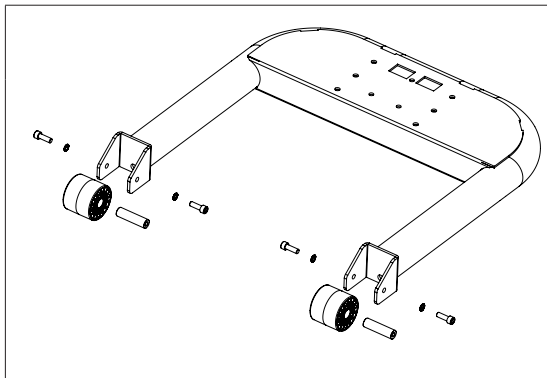


Гидравлическое масло является опасным продуктом, если оно попадет в глаза или попадет на кровь. В этом случае немедленно обратитесь к врачу. Никогда не проверяйте руками гидравлическую утечку: риск пореза и загрязнения крови, которые могут привести к смерти.

ЗАПУСК

Возьмите необходимые средства защиты: очки, защитную обувь и перчатки.

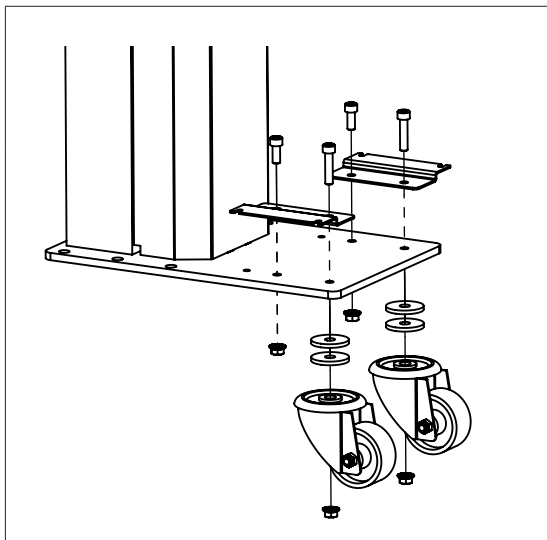
1.



*винта M10x30 : 4
плоских шайбы M10 : 4*

- Прикрепите передние колеса.

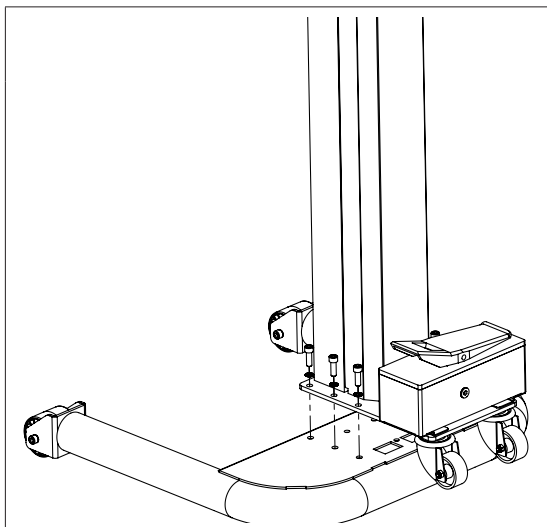
2.



*Винт M8x20: 2
Винт M8x40: 2
Шайба Ø40: 4
Зубчатая гайка M8: 4*

- Прикрепите задние колеса и насос к задней части колонки.

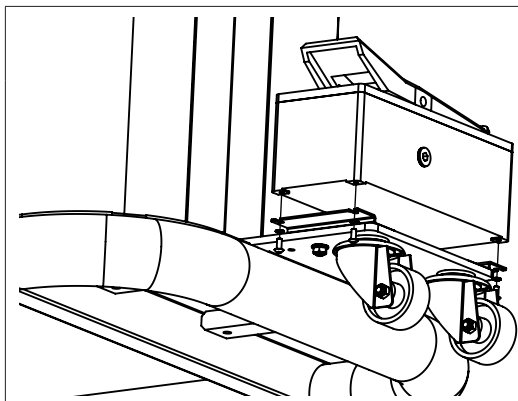
3.



*Винт M10x30: 6
Стопорная шайба M10: 6 <сегм.*

- Закрепите колонну на каркасе. Пара затяжек (45 N.m).

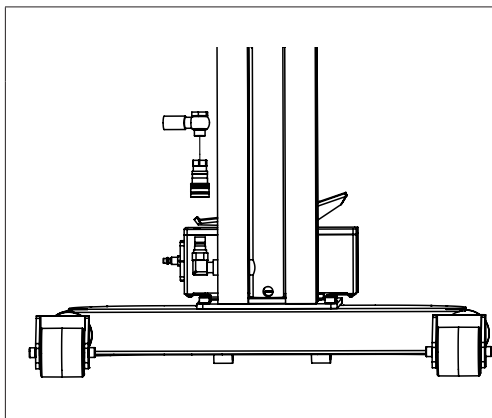
4.



Винт М5х12: 4
Шайба стопорная М5: 4

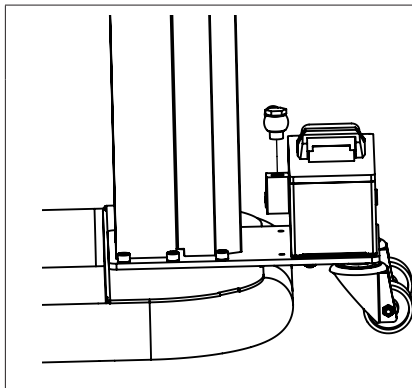
- Закрепите насос на опорах.

5.



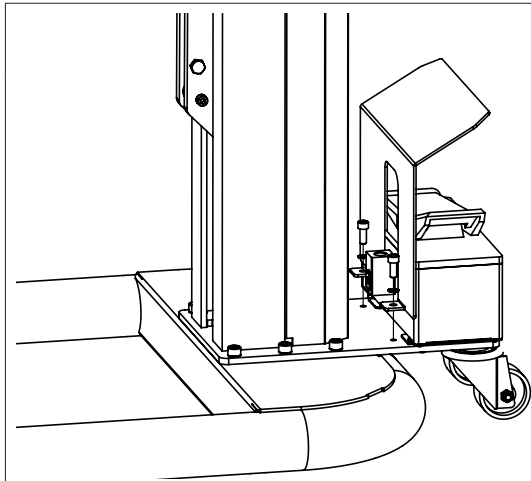
- Наденьте BS-кольцо на муфту Банджо.
- Пропустите соединительную муфту банджо с кольцом BS через крепление шланга.
- Добавьте второе кольцо BS.
- Закрепите охватывающую часть быстроразъемного соединения на шланге.

6.



- Наденьте BS-кольцо на муфту Банджо.
- Пропустите соединительную муфту банджо с кольцом BS через крепление шланга.
- Добавьте второе кольцо BS.
- Прикрепите шланг к насосу.

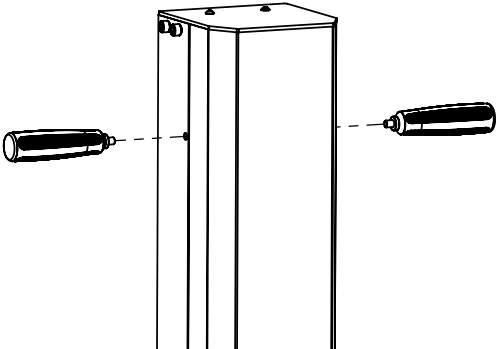
7.



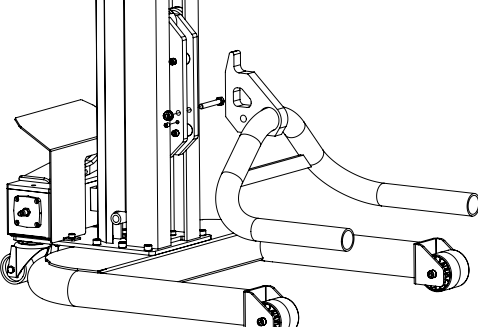
Винт М8х20: 2
Стопорная шайба М8: 2

- Закрепите защитный кожух педали на задней части стойки.

8.

	<p>- Прикрепите ручки к колонне.</p>
---	--------------------------------------

9.

	<p style="text-align: right;">Винт M10x70: 1 M10: 1 зубчатая гайка Установочный винт M8x10: 1</p> <p>- Поместите вилку в каретку. Закрепите его винтами.</p>
---	--

10.

	<p>- Присоедините шланг к баллону с помощью быстроразъемного соединения.</p>
---	--

ЗОНА БЕЗОПАСНОСТИ

Для обеспечения оптимальной безопасности рекомендуется определить зону, внутри которой будет соблюдено определенное расстояние от стен и других предметов. Все действия опускания, выезда, парковки должны производиться оператором особенно тщательно. В обозначенной зоне никого не должно быть.



Во время подъема груза SPOT LIFT EASY продвинется примерно на 30 см в сторону поднимаемого транспортного средства. И отодвинется на такое же расстояние во время опускания. В целях безопасности оператор должен всегда иметь возможность убежать во время подъема и опускания.

ВКЛЮЧЕНИЕ

После того, как инструмент вынут из упаковки, собран и размещен на земле, проведите пустой тест, чтобы проверить общее правильное функционирование SPOT LIFT EASY. Возьмите необходимые средства защиты: очки, защитную обувь и перчатки.

1/ РАЗГРУЗОЧНЫЙ ЗАПУСК

- Подключите насос к контуру сжатого воздуха,
- Убедитесь, что давление, необходимое для работы, правильное (от 5 до 8 бар).

2/ ПРОВЕРКА ПОДЪЕМНИКА

Нажмите на правую часть помпы («НАСОС») ногой, удерживая руки на ручках SPOT LIFT EASY. Держите ногу на педали, пока вилка полностью не поднимется.

Примечание: вхолостую колонка может вибрировать и издавать шум во время подъема, это нормально.

3/ ПРОВЕРКА СПУСКА

Нажмите на левую часть помпы («RELEASE») ногой, удерживая руки на ручках SPOT LIFT EASY. Держите ногу на педали, пока вилка не опускается полностью.

Примечание: вхолостую, вилка может резко упасть, это нормально.

ИНСТРУКЦИЯ ПО ИСПОЛЬЗОВАНИЮ

Перед тем, как поднять автомобиль убедитесь в том, что он снят с ручного тормоза и что рычаг коробки передач в нейтральном положении. Также убедитесь, что давление в шинах автомобиля соответствует рекомендациям производителя.



При использовании Spot Lift Easy рекомендуется использовать защиту слуха.



Ни при каких обстоятельствах нельзя класть руки внутрь Spot Lift Easy, существует риск раздавливания.



Ни при каких обстоятельствах нельзя класть руки внутрь Spot Lift Easy, существует риск защемления.

1/ ПОДЪЕМ

- Установите домкрат так, чтобы вилка правильно располагалась по бокам колеса.. Если используется приспособление для подъема качающейся панели, проверьте его правильное положение.
- Надавите на правую часть насоса («PUMP») ногой, одновременно удерживая руки на ручках SPOT LIFT EASY. Держите ногу на педали на желаемой рабочей высоте.
- В целях безопасности поместите домкраты под автомобиль, чтобы поддержать поднятый автомобиль.

2/ ОПУСКАНИЕ

- Снимите опоры домкрата с нижней стороны автомобиля.
- Нажмите на левую часть помпы («RELEASE») ногой, удерживая руки на ручках SPOT LIFT EASY. Держите ногу на педали, пока вилка полностью не опустится.



В случае длительного простоя опустите SPOT LIFT EASY на землю. Никогда не оставляйте поднятый автомобиль в покое без присмотра.

ПРОВЕРКИ И ТЕХНИЧЕСКОЕ ОБСЛУЖИВАНИЕ

Все проверки и техобслуживания должны осуществляться уполномоченными специалистами, соблюдая указанную периодичность. Чтобы гарантировать долгий срок службы и эффективное использование SPOT LIFT EASY, необходимо соблюдать следующие пункты.

- Отключите подачу воздуха к SPOT LIFT EASY перед проведением любого обслуживания.
- Опустите вилку в нижнее положение,
- Следует использовать только оригинальные запчасти «Запасные части»,
- Необходимо соблюдать рекомендуемые интервалы технического обслуживания «Таблица технического обслуживания»,
- Для работ по техническому обслуживанию, которые не представлены или не указаны в руководстве, обращайтесь

к своему дистрибьютору и / или производителю.

	<p>Как минимум раз в неделю очищайте подъемник QUICKLIFT от пыли и загрязнений, которые могли бы помешать хорошей работе аппарата в долгосрочной перспективе. Используйте салфетки, предназначенные для очистки окрашенных поверхностей. Не используйте ни воду, ни воспламеняющуюся или едкую жидкость. Визуально осматривайте свой подъемник перед каждым использованием.</p>
	<p>Чтобы отсоединить быстроразъемное гидравлическое соединение, убедитесь, что вилка SPOT LIFT EASY полностью опущена. В противном случае произойдет утечка гидравлической жидкости во время отключения.</p>
	<p>Если вы чувствуете значительное сопротивление при попытке отсоединить гидравлический фитинг, это означает, что давление остается. Нажмите «RELEASE» на насосе, чтобы убедиться в отсутствии давления и в том, что вилка опущена.</p>

Чтобы облегчить процедуру обслуживания, вы можете получить доступ к внутренней части колонки, выполнив следующие действия.

1.

	<p>- Открутите два винта, расположенные в верхней части колонки, и снимите колпачок.</p>
--	--

2.

	<p>- Снимите заднюю крышку, слегка подняв ее, а затем вытащите.</p>
--	---

Чтобы собрать колонку, выполните процедуру в обратном порядке.

	<p>Не используйте Spot Lift Easy, не заменив заднюю крышку и крышку с винтами.</p>
--	---

ТАБЛИЦА ТЕХОБСЛУЖИВАНИЯ

Периодичность техобслуживания	Задача	Примечания
Ежемесячно	Проверьте, очистите и смажьте все движущиеся части, включая цепь, внутреннюю часть колонны и оси колес.	См. Раздел «Точка осмотра и смазки».
	Проверить состояние вилки	"При необходимости заменить (См. Покомпонентное изображение)"
	Проверить состояние шлангов.	"При необходимости заменить (См. Покомпонентное изображение)"
	Проверка зажима коннектора	"При необходимости заменить (См. Покомпонентное изображение)"
		Установите вилку в нижнее положение. Отвинтите тягу контроля уровня масла, расположенную в верхней части насоса, и убедитесь, что уровень находится между двумя линиями. При необходимости дополнить. Использовать масло LUBRILOG L HV22
	"Заменить масло в насосе «Регулярная проверка безопасности»"	Использовать масло LUBRILOG L HV22 Количество 1.4L.
Ежегодно	Полная замена шланг	"При необходимости заменить (См. Покомпонентное изображение)"
Раз в 5 лет эксплуатации	Remplacer le flexible complet	Remplacer si besoin (Reportez-vous à la vue éclatée)

Техническое обслуживание должно проводиться через равные промежутки времени.

Используйте форму «Регулярная проверка безопасности» и «Журнал обслуживания» для архивирования регулярных и годовых проверок.

Составьте протокол состояния подъемника SPOT LIFT EASY в копии и прикрепите его к инструкции по эксплуатации. Регулярный контроль безопасности должен проводиться сертифицированным специалистом. Рекомендуется одновременно производить техобслуживание.

ТОЧКИ ПРОВЕРКИ И СМАЗКИ

- Раз в 2 месяца или чаще в зависимости от использования смазывайте цепь с помощью подходящей смазки..
- Смазывать внутри колонны
- Смажьте ось колеса..
- Проверьте правильность закручивания винтов.

НЕИСПРАВНОСТИ, ИХ ПРИЧИНЫ И УСТРАНЕНИЕ

Нижеприведенная таблица содержит список неисправностей, могущих возникнуть при использовании SPOT LIFT EASY. Если встреченная проблема не указана в данной таблице, немедленно прекратите пользование подъемником и свяжитесь с продавцом, который сообщит вам о дальнейших действиях.

НЕИСПРАВНОСТИ	ПРИЧИНЫ	РЕШЕНИЯ
Подъемник останавливается в процессе подъема.	В колонне есть препятствия. Разрыв шланга/значительная утечки.е.	Опустите груз, отключите питание пневматического механизма и удалите препятствующий предмет. Цилиндр оборудован парашютным клапаном для предотвращения падения груза в случае разрыва шланга. Проверьте состояние шланги и замените, если он поврежден. Проверьте состояние шланговых соединений и замените их, если они не затянуты. Проверка зажима коннектора После того, как проверки и меры по устранению будут выполнены, нажмите на педаль на мгновение, чтобы поднять автомобиль, затем нажмите, чтобы опустить автомобиль.
Действие для запуска сделаны, но домкрат не поднимается.	Чрезмерная нагрузка Засорился глушитель. Недостаточная подача воздуха.	Проверьте вес автомобиля и соблюдайте руководство производителя. Очистите или замените глушитель. Проверьте, что давление воздуха от 6 до 9 бар.
Домкрат опускается сам.	Засорился нагнетательный клапан насоса.	Свяжитесь с производителем перед тем, как начать ремонт.
Утечка масла из насоса.	Износ герметизирующей набивки	Свяжитесь с производителем перед тем, как начать ремонт.
Утечка масла из шланга.	Шланг износился или потрескался.	Замените шланг.
Утечка масла из шланга.	Соединение износилось или дефектно.	Замените дефектное соединение.

СНЯТИЕ С ЭКСПЛУАТАЦИИ

Любая оборуование, которая выглядит как-либо повреждена, не работает нормально или в которой отсутствуют детали, должна быть немедленно выведена из эксплуатации, сняв масляный быстроразъемный соединитель с цилиндра. Не используйте аппарат если вы заметили поврежденные, сломанные или согнутые детали.

УТИЛИЗАЦИЯ

Подъемник подлежит утилизации согласно действующим директивам об охране окружающей среды и утилизации страны, где он используется.

УСЛОВИЯ ГАРАНТИИ

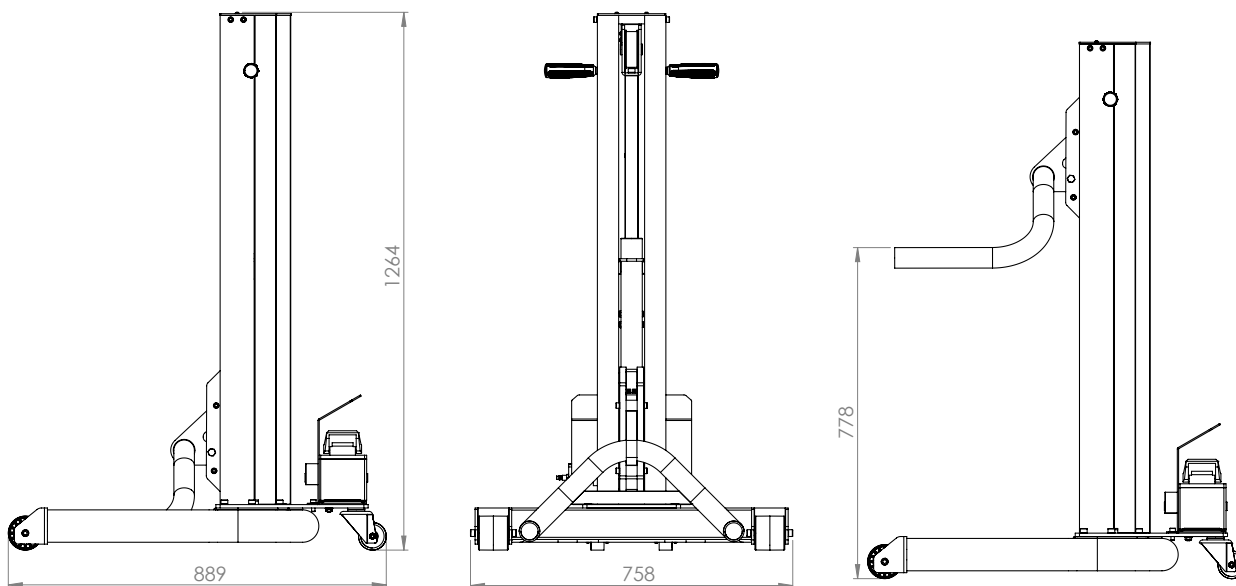
Гарантия распространяется на любой заводской дефект или брак в течение 2 года с даты покупки изделия (запчасти и рабочая сила). Гарантия не распространяется на случаи неправильного использования, падения, разбора или повреждений во время транспортировки. Гарантия не распространяется на нормальный износ деталей. Только запасные части от производителя должны быть использованы для проведения ремонта SPOT LIFT EASY.

Характеристики предельной нагрузки указаны на наклейках на раме. Пользователь не должен удалять, загрязнять или портить эти этикетки. Гарантия будет автоматически прекращена в случае фальсификации этих этикеток. При необходимости обратитесь к дилеру или производителю, чтобы получить новый.

При выходе из строя, обратитесь в пункт покупки аппарата с предъявлением следующих документов:

- документ, подтверждающий покупку (с датой): кассовый чек, гарантийный талон, инвойс....
- описание поломки.

ГАБАРИТЫ



ТЕХНИЧЕСКИЕ ХАРАКТЕРИСТИКИ

Номинальная грузоподъемность	1100 kg
Максимальный вес поднимаемого транспортного средства	2200 kg
Вес SPOT LIFT EASY (без насоса)	79 kg
Вес насоса	5.3 kg
Давление воздуха	5-8 Bars
Максимальное давление на выходе	230 Bars
Объем гидравлического бака	1.1 / 1.4 L
Уровень шума	80 dB(A) / 1m

ШИЛЬДИК.

Примерная этикетка VOID :



Серийный номер: 20.07.064843.000001

Год выпуска: 20

Месяц изготовления: 07

Номер продукта: 064843

Hartelijk dank voor uw keuze ! Leest u, met het oog op uw veiligheid en om het apparaat optimaal te kunnen gebruiken, alstublieft voor het eerste gebruik van de SPOT LIFT EASY deze handleiding aandachtig door, en bewaar het document als naslagwerk.

ALGEMENE INFORMATIE

Deze handleiding bevat belangrijke informatie voor de correcte installatie en aan veilig gebruik van de SPOT LIFT EASY. Het opvolgen van de adviezen in deze handleiding verkleint de risico's die het gebruik van dit apparaat met zich meebrengt, en zorgt voor een langere levensduur van het apparaat. Dit document bevat een formulier waarop de regelmatige veiligheidscontroles genoteerd kunnen worden. Gebruik het formulier « regelmatige veiligheidscontroles » om de uitgevoerde controle-beurten te noteren.

Installatie en controle :

De onderhoudswerkzaamheden die de veiligheid van het apparaat garanderen en de veiligheidscontroles mogen alleen worden uitgevoerd door personen die hiervoor een adequate opleiding hebben gevolgd en deze hebben afgerond. Deze personen worden in deze handleiding aangemerkt als experts en/of bevoegde personen.

BEPERKING VAN DE VERANTWOORDELIJKHEDEN

De SPOT LIFT EASY is een verrijdbare hydraulische krik, vervaardigd volgens de geldende normen. Alle gegevens en adviezen in deze handleiding respecteren de huidige normen en regels, en zijn gebaseerd op onze kennis en ervaring.

GYS kan niet verantwoordelijk gehouden worden in geval van materiële schade of lichamelijk letsel of eventuele dodelijke ongelukken door :



- **Het niet respecteren van de handleiding**
- **Niet conform of gevaarlijk gebruik**
- **Het gebruik door niet bevoegde personen**
- **Het niet toegestaan wijzigen van de krik**
- **Onvoldoende of niet correct uitgevoerd onderhoud**

BEOOGD GEBRUIK

De SPOT LIFT EASY is bestemd voor het repareren van personenauto's. Met de SPOT LIFT EASY kunt u een gedeelte van een voertuig heffen door ondersteuning onder een wiel (of, naar keuze, onder het chassis*). Nominaal laadgewicht is 1100 kg.

Het gebruik van de SPOT LIFT EASY is voorbehouden aan personen die deze handleiding gelezen en begrepen hebben.

Een veiligheidszone moet worden afgebakend waarin geen enkele persoon zich tijdens de hef-operatie mag bevinden.

Het heffen van personen of overige voorwerpen is niet toegestaan. Er mogen zich geen personen in het omhoog te heffen voertuig bevinden.

De SPOT LIFT EASY mag alleen in een professioneel ingerichte werkplaats gebruikt worden, en moet worden beschermd tegen barre weersomstandigheden (wind, regen, negatieve temperaturen).

De gebruikstemperatuur ligt tussen de 5°C en 50°C maximum. Wanneer het apparaat langdurig wordt opgeslagen bij een temperatuur onder 0°C, moet het, ten minste 12 uur voordat het opnieuw gebruikt zal gaan worden, in de beoogde werkruimte worden opgesteld.

Niet gebruiken wanneer de luchtvochtigheid te hoog is.

Dit apparaat niet gebruiken op een hellende ondergrond. De ondergrond moet plat en vlak zijn en voldoende solide zijn, om te voorkomen dat de wielen onder het gewicht wegzakken in de grond.

Het is verboden de krik te gebruiken op een schip/boot (problemen met de stabiliteit).

Verwijder alle vet- en olievlekken die het voertuig zouden kunnen laten glijden.

Het is niet toegestaan om werkzaamheden te verrichten onder het voertuig.

Het voertuig mag alleen omhoog geheven worden aan de wielen en op de hijspunten (optioneel), zoals aangegeven door

de autofabrikanten. Waarschuwing : Let altijd goed op dat de SPOT LIFT EASY tijdens en na het heffen niet in contact komt met zones dichtbij de sensoren die airbags kunnen activeren.

In geval van een hevige schok op de dragende en/of structurele onderdelen van de SPOT LIFT EASY moet het apparaat absoluut buiten werking worden gesteld, en moet u contact opnemen met uw verkooppunt of met GYS om de schade te analyseren voordat het apparaat weer in gebruik mag worden genomen.

In geval van twijfel over de stevigheid van de structuur van het voertuig (aanwezigheid van roest) - Het voertuig niet heffen.

Hef geen voertuigen met een panorama-dak.

Het gebruik van de krik volgens de regels houdt tevens in dat deze handleiding goed gelezen moet worden, en dat alle gedane aanbevelingen opgevolgd moeten worden, in het bijzonder de aanbevelingen betreffende de veiligheid.

De in het land van gebruik geldende veiligheidsnormen en normen ter bestrijding van risico's op de werkvloer moeten gerespecteerd worden.

Dit houdt tevens in dat alle inspectie- en onderhoudsbeurten regelmatig uitgevoerd moeten worden.

In geval van niet-conform gebruik van de SPOT LIFT EASY kan de operationele veiligheid van het apparaat niet gegarandeerd worden.

Lichamelijk letsel en materiële schade, ook op de voertuigen, veroorzaakt door niet-conform gebruik van het apparaat vallen niet onder de verantwoordelijkheid van GYS, maar onder de verantwoordelijkheid van de gebruiker van de SPOT LIFT EASY.

De SPOT LIFT EASY mag niet gebruikt worden in een mogelijk explosieve omgeving, en het wordt ontraden om vlakbij een warmtebron te werken. De SPOT LIFT EASY mag niet gebruikt worden in een verfcabine.

Het is niet toegestaan om andere onderdelen te gebruiken dan de originele door GYS gecertificeerde onderdelen.

Aan het einde van een reparatie-klus moet het voertuig weer naar beneden gebracht worden, om zo te voorkomen dat de SPOT LIFT EASY langere tijd belast wordt.

VERPAKKING EN AFVALVERWERKING

De SPOT LIFT EASY is verpakt in een kartonnen doos, die op een pallet geplaatst is. Binnenin de verpakking bevindt zich de handleiding voor het gebruik en de bediening van de SPOT LIFT EASY. Controleer tijdens de levering of er externe beschadigingen zijn, die veroorzaakt kunnen zijn tijdens het transport. Wanneer er zichtbare beschadigingen zijn, laat dan de verpakking in de staat waarin u deze aan heeft getroffen. Neem het apparaat niet in gebruik en neem direct contact op met uw verkooppunt. Teken in ieder geval bezwaar aan bij uw transporteur.

Het uitladen van de SPOT LIFT EASY kan worden gedaan door twee personen met handschoenen en veiligheidsschoenen aan, of met behulp van een vorkheftruck.

PERSOONLIJKE BESCHERMING

De gebruiker van het apparaat moet uitgerust zijn volgens de in het land van gebruik geldende normen op het gebied van risico-preventie, en alle nodige maatregelen in acht nemen om de veiligheid te garanderen. Tijdens de handelingen moet de gebruiker van de krik zijn eigen veiligheid en de veiligheid van personen en voorwerpen om hem heen goed in de gaten houden. De gebruiker moet alle aanbevelingen die in deze handleiding beschreven staan in acht nemen.

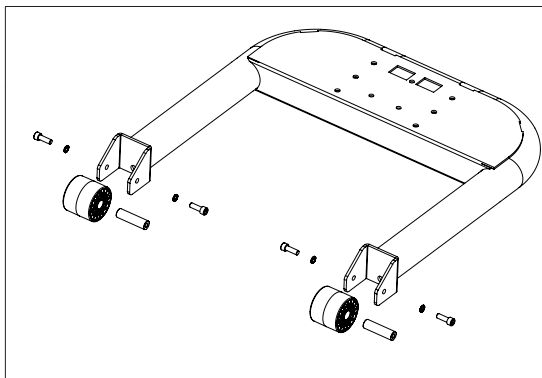


Hydraulische olie is gevaarlijk wanneer het in contact komt met de ogen of wanneer het in de bloedbaan terechtkomt. In dit geval moet u onmiddellijk een arts raadplegen. Nooit direct met uw hand controleren of er een hydraulisch lek aanwezig is : u kunt zich snijden en uw bloed in contact brengen met de olie, wat kan leiden tot dodelijke ongelukken.

AANZETTEN VAN HET APPARAAT

Gebruik de nodige persoonlijke bescherming : veiligheidsbril, veiligheidsschoenen en -handschoenen.

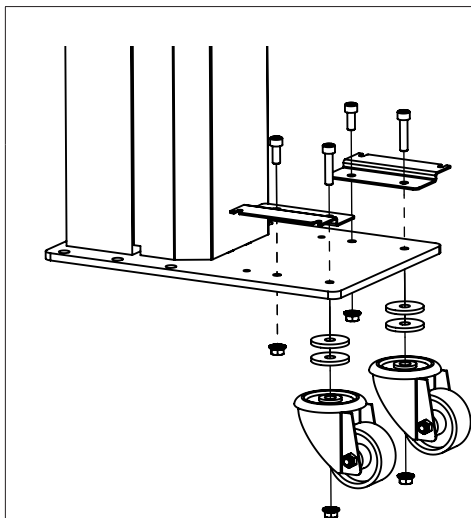
1.



Schroef M10x30 : 4
Borgring M10 : 4

- Monteer de voorwielen.

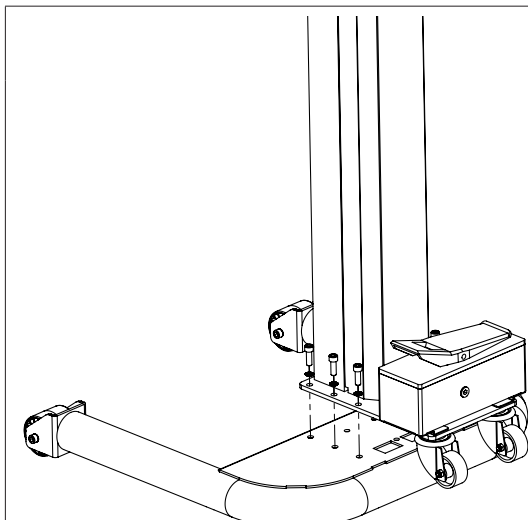
2.



Schroef M8x20 : 2
Schroef M8x35 : 2
Ringetje Ø40 : 4
Gekartelde moer M8 : 4

- Monteer de achterwielen en de pomphouder op het achterste gedeelte van de kolom.

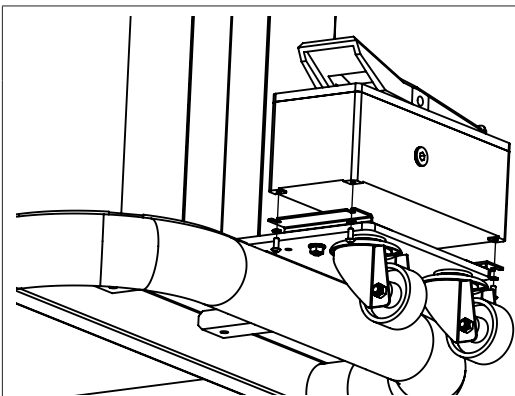
3.



Schroef M10x30 : 6
Borgring M10 : 6

- Bevestig de kolom op het onderstel. Aanhaalmoment (45 N.m).

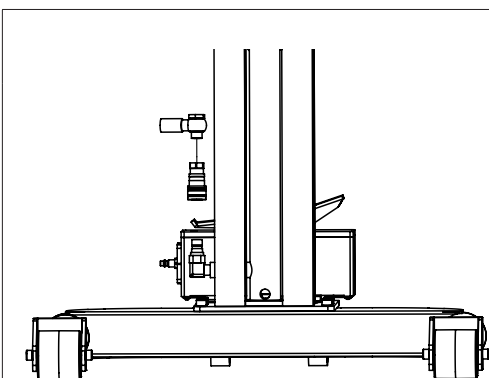
4.



Schroef M5x12 : 4
Borgring M5 : 4

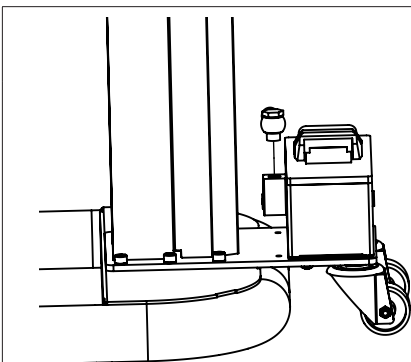
- Bevestig de pomp op de houders.

5.



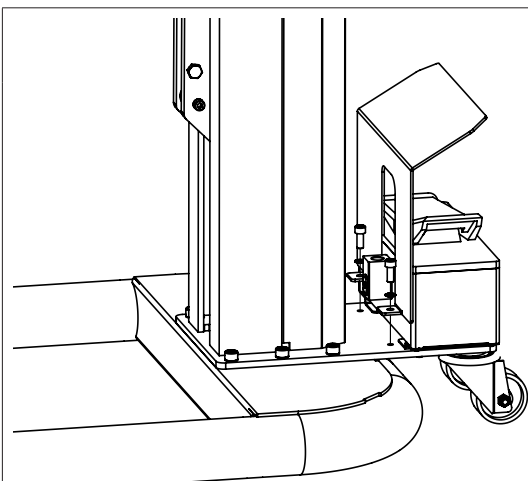
- Zet een BS-ring op de Banjo-koppeling.
- Haal de Banjo-koppeling met de BS-ring door de slangaansluiting.
- Voeg een tweede BS-ring toe.
- Bevestig het vrouwelijke deel van de snelkoppeling aan de slang.

6.



- Zet een BS-ring op de Banjo-koppeling.
- Haal de Banjo-koppeling met de BS-ring door de slangaansluiting.
- Voeg een tweede BS-ring toe.
- Bevestig de slang aan de pomp.

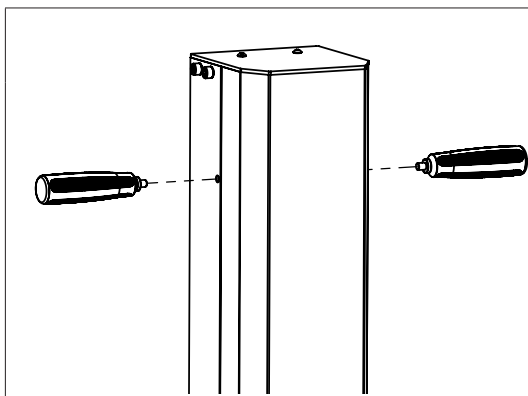
7.



Schroef M8x20 : 2
Borgring M8 : 2

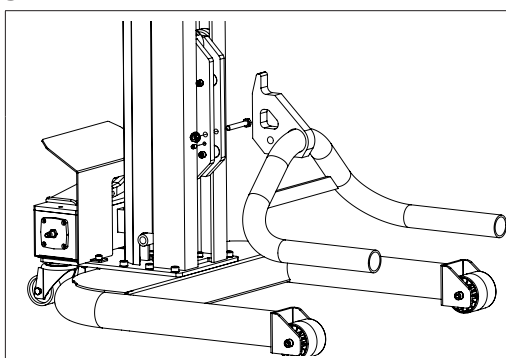
- Bevestig de behuizing van de pedaal op het achterste gedeelte van de kolom.

8.



- Bevestig de handvaten op de kolom.

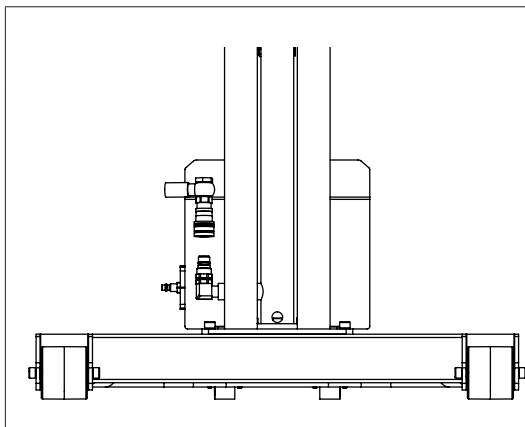
9.



Schroef M10x70 : 1
Gekartelde moer M10 : 1
Schroef zonder kop M8x10 : 1

- Plaats de vork op de Spot Lift Easy. Vastdraaien met behulp van schroeven.

10.



- Koppel de slang aan op de cilinder met behulp van de snelkoppeling.

VEILIGHEIDSZONE

Om zo veilig mogelijk te kunnen werken, wordt aanbevolen om een veiligheidszone af te bakenen waarin andere voorwerpen op afstand gehouden worden en waarin er voldoende ruimte is tussen het werkgebied en de muren. Alle neergaande, heen en weer bewegende of gestationeerde manoeuvres moeten met de grootste aandacht en voorzichtigheid uitgevoerd worden. Er mogen zich geen andere personen in de afgebakende zone bevinden.



Tijdens het omhoog heffen van het gewicht zal de SPOT LIFT EASY zich ongeveer 30 cm in de richting van het te heffen voertuig bewegen. De SPOT LIFT EASY zal over dezelfde lengte terugbewegen tijdens een neergaande beweging. Vanwege veiligheidsoverwegingen moet de gebruiker van de SPOT LIFT EASY te allen tijde kunnen vluchten tijdens het heffen en het weer neer laten komen van een voertuig.

INSCHAKELEN

Als de SPOT LIFT EASY uit de verpakking is gehaald, in elkaar is gezet en op de grond is geplaatst, moet het getest worden om het algehele functioneren te controleren.

Gebruik de nodige persoonlijke bescherming : veiligheidsbril, veiligheidsschoenen en -handschoenen.

1/ INWERKINGSTELLING EN CONTROLE ZONDER GEWICHT

- Sluit de pomp aan op uw persluchtcircuït,
- Controleer of de druk die nodig is voor het functioneren correct is (tussen 5 en 8 bar).

2/ CONTROLE HEFFEN

Druk met uw voet op het rechtergedeelte van de pomp (« PUMP ») en plaats tegelijkertijd uw handen op de handvaten van de SPOT LIFT EASY. Houd uw voet op de pedaal totdat de vork volledig omhoog is.

NB : zonder gewicht is het mogelijk dat de kolom vibreert en geluid maakt, dit is normaal.

3/ CONTROLEREN VAN DE OMLAAGGAANDE BEWEGING

Druk met uw voet op het linker gedeelte van de pomp (« RELEASE ») en plaats tegelijkertijd uw handen op de handvaten van de SPOT LIFT EASY. Houd uw voet op de pedaal totdat de vork op de laagste stand is.

NB : zonder gewicht is het mogelijk dat de neergaande vork wat schokt, dit is normaal.

GEBRUIKSINSTRUCTIES

WAARSCHUWING : Voordat u een voertuig gaat heffen, moet u zich ervan verzekeren dat de handrem vrijgegeven is, en dat de koppeling in de vrij staat. Controleer tevens of de druk van de banden conform is met de aanbeveling van de fabrikant.



Het wordt aanbevolen om gehoorbescherming te dragen tijdens het gebruik van de Spot Lift Easy.



Waarschuwing : Plaats nooit uw handen of vingers binnen in de Spot Lift Easy, uw handen kunnen geplet worden.



Waarschuwing : Plaats nooit uw handen of vingers binnen in de Spot Lift Easy, uw handen kunnen afgeknepen worden.

1/ HEFFEN

Plaats de krik dusdanig dat de vork goed aan beide kanten van het wiel valt. Wanneer het hef-accessoire voor het onderstel wordt gebruikt, moet eerst goed gecontroleerd worden of het apparaat correct geplaatst is.

- Druk met uw voet op het rechtergedeelte van de pomp (« PUMP ») en plaats tegelijkertijd uw handen op de handvaten van de SPOT LIFT EASY. Houd uw voet op het pedaal, totdat de gewenste hoogte is bereikt.
- Plaats om veiligheidsredenen assteunen onder het voertuig.

2/ OMLAAG BRENGEN

- Haal de assteunen onder het voertuig weg
- Druk met uw voet op het linker gedeelte van de pomp (« RELEASE ») en houdt daarbij uw handen op de handvaten van de SPOT LIFT EASY. Houd uw voet op het pedaal totdat de vork op de laagste stand staat.



Wanneer u de SPOT LIFT EASY voor langere tijd niet gebruikt moet deze altijd op de laagste stand - volledig op de grond - geplaatst worden. Laat het apparaat nooit met lading en zonder toezicht op een verhoogde positie staan.

CONTROLES EN ONDERHOUD

De controles en onderhoudswerkzaamheden moeten worden uitgevoerd door bevoegde personen, op de in de handleiding aangegeven tijdstippen. De volgende punten moeten gerespecteerd worden, om zo de lange levensduur en een correct gebruik van de SPOT LIFT EASY te garanderen :

- Koppel de luchttoevoer van de SPOT LIFT EASY af voordat u onderhoudswerkzaamheden uitvoert,
- Zet de vork in de laagste stand
- Alleen originele onderdelen mogen worden gebruikt « Onderdelen »,
- De onderhoudsbeurten moeten op de aanbevolen tijdstippen worden uitgevoerd.« Onderhoudstabel »,
- Neem, bij onderhoudswerkzaamheden die niet in de handleiding vermeld worden, contact op met uw verkooppunt en/ of GYS.



Reinig de SPOT LIFT EASY ten minste één keer per week, om zo alle stofdeeltjes en vuil, die op lange termijn afbreuk zouden kunnen doen aan de correcte werking van het apparaat, te verwijderen. Gebruik tissues die geschikt zijn voor het reinigen van geschilderde oppervlaktes. Gebruik geen water, en geen ontvlambare of agressieve vloeistoffen.

Controleer voor ieder gebruik uw SPOT LIFT EASY.



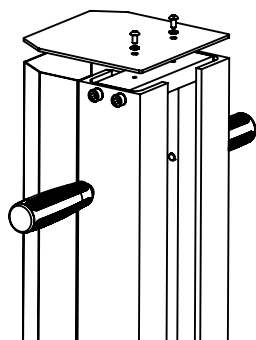
Voordat u de hydraulische snelkoppeling afkoppelt moet u er zeker van zijn dat de vork van de SPOT LIFT EASY op de laagste stand staat. Als dit niet zo is, zal er tijdens het afkoppelen een hydraulische lekkage ontstaan.



Als u een grote weerstand ondervindt wanneer u de hydraulische koppeling afkoppelt, betekent dit dat er nog druk is. Druk op « RELEASE » van de pomp om er zeker van te zijn dat er geen druk meer is en dat de vork op de laagste stand staat.

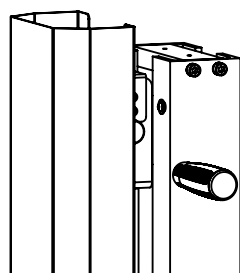
Om het onderhoud eenvoudiger te maken, kunt u toegang krijgen tot het binnenste van de kolom door het opvolgen van de volgende stappen :

1.



- Schroef de twee schroeven los die zich op de kolom bevinden en neem de kap af.

2.



- Neem de achterste kap weg door deze licht op te heffen en deze naar u toe te trekken.

Procedeer in omgekeerde volgorde om de kolom weer te monteren.



Gebruik de Spot Lift Easy niet voordat u de achterste behuizing/kap weer gemonteerd en vastgeschroefd heeft.

ONDERHOUDSTABEL

Onderhoudsritme	Taak	Opmerkingen
Maandelijks	Controleer, reinig en smeer alle mobiele onderdelen, vooral de ketting, het binnenste van de kolom en de assen van de wielen	Raadpleeg het hoofdstuk «Controlepunten en smeerpunten».
	Controleer de staat van de vork	Vervang deze indien nodig (Raadpleeg de explosie-tekening)
	Controleer de staat van de slangen	Vervang deze indien nodig (Raadpleeg de explosie-tekening)
	Controleer of de koppelingen goed aangedraaid zijn	Vervang deze indien nodig (Raadpleeg de explosie-tekening)
	Controleer het niveau van de hydraulische olie	Plaats de vork in de laagste stand. Draai de controle-vlotter (boven op de pomp) die het olie-peil aangeeft los en controleer of het niveau zich tussen de twee streepjes bevindt. Vul bij indien nodig. Gebruik alleen LUBRILOG L HV22 olie
Jaarlijks	Vervang de olie van de pomp « Regelmatige veiligheidscontrole »	Gebruik alleen LUBRILOG L HV22 olie Hoeveelheid 1.4L.
Iedere 5 jaar	Remplacer le flexible complet	Vervang deze indien nodig (Raadpleeg de explosie-tekening)

Het onderhoud moet regelmatig worden uitgevoerd.

Gebruik het formulier « Regelmatige veiligheidscontrole » en « Onderhoudslogboek » voor het archiveren van regelmatige en jaarlijkse controles.

Maak een rapport op van de staat van de SPOT LIFT EASY en bewaar dit samen met de handleiding.

De regelmatige veiligheidscontrole moet uitgevoerd worden door een bevoegd persoon. Aanbevolen wordt om tegelijkertijd een onderhoudsbeurt uit te voeren.

CONTROLEPUNTEN EN SMEERPUNTEN :

- Smeer de ketting met een geschikt product.
- Smeer de binnenkant van de kolom.
- Smeer de as van de wielen.
- Controleer of de verschillende schroeven goed aangedraaid zijn.

AFWIJKINGEN / OORZAKEN / OPLOSSINGEN

De onderstaande tabel geeft de afwijkingen aan die kunnen ontstaan bij gebruik van de SPOT LIFT EASY. Als het door u geconstateerde probleem niet in de onderstaande tabel vermeld wordt, stopt u dan met het gebruik van het apparaat en neem onmiddellijk contact op met uw verkooppunt, waar men u verder kan helpen.

AFWIJKINGEN	OORZAKEN	OPLOSSINGEN
Het apparaat stopt tijdens het heffen.	Aanwezigheid van een obstakel in de kolom. Breuk van de slang / Grote lekkage.	Verlaag de belasting, onderbreek de pneumatische voeding en verwijder de obstructie. De cilinder is uitgerust met een veiligheidsklep, die, in geval de slang defect raakt, het gewicht toch veilig laat neerkomen. Controleer de staat van de slang en vervang deze indien nodig. Controleer de staat van de verbindingen van de slang en vervang deze als ze niet hermetisch zijn. Controleer of alle aansluitingen in goede staat zijn. Na het voltooiën van de reparatie moet u de pedaal even activeren om het voertuig te verhogen, en vervolgens activeren om het te doen dalen.
De besturing is geactiveerd, maar de kolom heft niet.	Te hoge belasting. Uitlaatdemper is verstopt. Onvoldoende luchttoevoer.	Controleer het gewicht van het voertuig en respecteer de aanbevelingen van de fabrikant Reinig of vervang de demper. Controleer of de luchttoevoer tussen de 6 en 8 bar ligt.
De krik gaat vanzelf omlaag.	De afvoerlep van de pomp is vervuild.	Neem contact op met de fabrikant voordat u een reparatie uitvoert.
De pomp vertoont een olielek	De afdichtingen zijn versleten.	Neem contact op met de fabrikant voordat u een reparatie uitvoert.
Olie-lek in de slang	De slang is versleten of gebarsten.	Vervang de slang
Olie-lek in de aansluitingen	Aansluiting versleten of defect	Vervang de defecte aansluiting

BUITEN GEBRUIK

Ieder apparaat dat op welke manier dan ook beschadigd lijkt te zijn, niet normaal functioneert of waaraan een onderdeel of enkele onderdelen ontbreken moet onmiddellijk buiten dienst worden gesteld en de snelkoppeling moet van het apparaat worden afgekoppeld. Gebruik het apparaat niet als u merkt dat onderdelen stuk, gebogen, gebarsten of beschadigd zijn.

INSTRUCTIES AFVALVERWERKING

De SPOT LIFT EASY moet worden verwerkt volgens de in het land van gebruik geldende milieu-regelgeving.

GARANTIEVOORWAARDEN

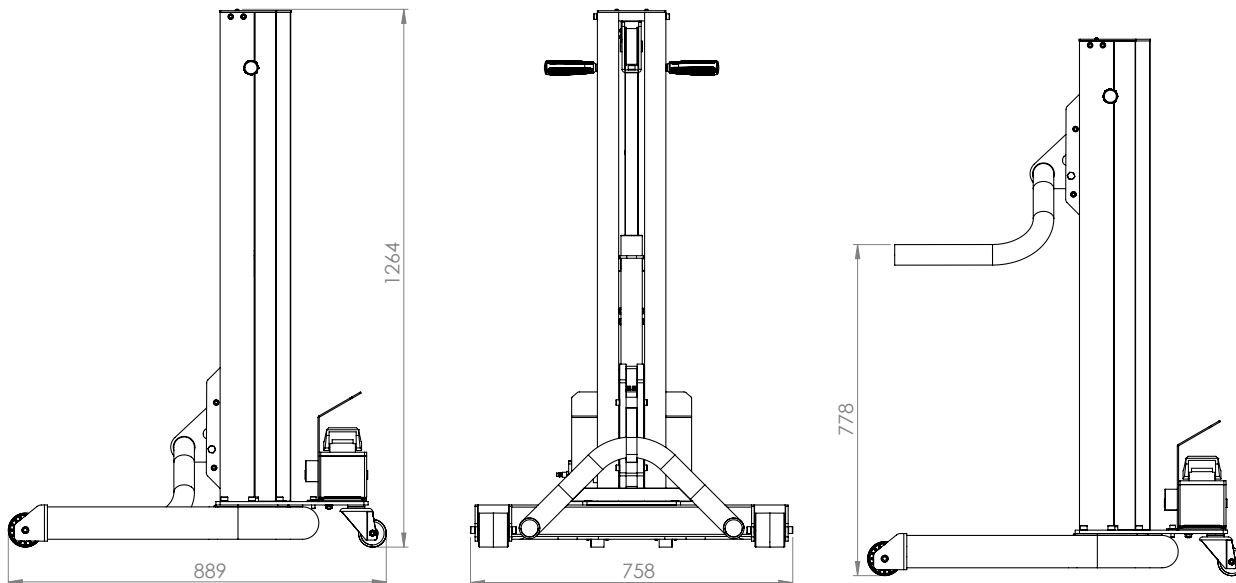
De garantie dekt fabricagefouten gedurende 2 jaar vanaf de aankoopdatum (onderdelen en arbeidsloon). De garantie dekt niet : ongelukken veroorzaakt door foutief gebruik, vallen, het demonteren van het apparaat of transportaverij. De garantie dekt niet de normale slijtage van onderdelen als het onderhoud niet regelmatig wordt uitgevoerd. Alleen de originele onderdelen, verkrijgbaar bij de leverancier van dit apparaat, mogen worden gebruikt voor het uitvoeren van onderhoud op de SPOT LIFT EASY.

Het maximaal toegestane laadgewicht staat vermeld op het etiket op de kolom. De gebruiker mag dit etiket niet verwijderen of onleesbaar maken. De garantie zal met onmiddellijke ingang ongeldig verklaard worden indien dit etiket vervalst wordt. Neem contact op met uw leverancier of de fabrikant van dit apparaat voor een nieuw exemplaar van dit etiket.

Stuur, in geval van storing of defect, het apparaat terug naar uw distributeur, samen met :

- Een gedateerd aankoopbewijs (kassabon, factuur...)
- een uitleg van het defect,
- Een kopie van de « regelmatige veiligheidscontroles »

AFMETINGEN



TECHNISCHE EIGENSCHAPPEN

Nominaal gewicht	1100 kg
Maximaal gewicht van het op te tillen voertuig	2200 kg
Gewicht van de SPOT LIFE EASY (zonder de pomp)	79 kg
Gewicht van de pomp	5.3 kg
Druk ingang lucht	5-8 Bars
Maximale luchtdruk uitgang	230 Bars
Capaciteit reservoir pomp	1.1 / 1.4 L
Geluidsniveau	80 dB(A) / 1m

MACHINEPLAATJE

Voorbeeld VOID etiket :



Serienummer : 20.07.0648433.000001
Jaar fabricage : 20
Maand fabricage : 07
Artikel code product : 064843

Grazie per la Vostra scelta ! Per ottenere il massimo della soddisfazione dal vostro SPOT LIFT EASY e per la vostra sicurezza leggete con attenzione questo libretto di istruzioni prima del primo utilizzo e conservatelo con cura per qualsiasi rilettura futura.

INFORMAZIONI GENERALI

Questo libretto di istruzioni contiene delle informazioni importanti per l'installazione ai fini di assicurare la garanzia di servizi adeguati e protetti, e di garantire la sicurezza del funzionamento dello SPOT LIFT EASY. Il rispetto della documentazione riduce i rischi e consente di prolungare la durata del prodotto. La presente guida contiene un modulo che consente di attestare dei controlli periodici. Utilizzare il formulario «Controllo regolare di sicurezza» per archiviare i controlli (E' consigliato fare una copia del formulario prima di riempirlo per la prima volta.)

Installazione e controllo :

I lavori assicurano la sicurezza e i controlli sono riservati esclusivamente alle persone appositamente formate. Queste persone sono indicate nella presente documentazione come esperti e/o persone qualificate.

LIMITAZIONI DELLE RESPONSABILITA'

Lo SPOT LIFT EASY è un cric pneumatico mobile a colonna progettato nel rispetto delle norme. Ogni dato e consiglio indicato in questo libretto di istruzioni è stato raccolto tenendo conto delle sue norme e regolamenti nonché delle nostre conoscenze ed esperienze approfondite.

Il produttore non potrà essere ritenuto responsabile in caso di danni materiali e fisici che comportano la morte :



- Mancato rispetto del libretto di istruzioni
- Utilizzo non conforme o pericoloso
- Impiego di persone non qualificate
- Trasformazione non autorizzata del cric
- Scarsa manutenzione

IMPIEGO CONFORME PREVISTO

Lo SPOT LIFT EASY è destinato all'attività di riparazione di veicoli da turismo. Permette di sollevare parzialmente un veicolo facendo presa sotto una ruota (o attraverso il sottoscocca in opzione*). Il carico nominale è di 1100 Kg.

L'utilizzo dello SPOT LIFT EASY è riservato alle persone che hanno letto e compreso il libretto d'istruzioni.

Deve essere definito un perimetro di sicurezza dentro il quale le persone non devono trovarsi durante l'operazione di sollevamento.

Il sollevamento di persone o oggetti diversi non è autorizzato. Nessuno deve trovarsi all'interno del veicolo da rimuovere.

Lo SPOT LIFT EASY deve essere utilizzato all'interno di un locale di lavoro e protetto dalla intemperie (vento, pioggia e temperatura negativa).

L'intervallo di temperatura di utilizzo è compresa tra 5 °C e 50 °C massimo. In caso di stoccaggio prolungato in un luogo in cui la temperatura è inferiore a 0°C, prevedere almeno 12h prima di utilizzare lo SPOT LIFT EASY l'immagazzinaggio sul luogo di lavoro.

Non utilizzare in condizioni di umidità troppo elevate.

Non alzare mai dei carichi su terreni in pendenza. Il terreno deve essere piano e sufficientemente solido per evitare che le ruote non sprofondino sotto il peso del carico .

E' vietato utilizzare il cric sopra navi (problemi di stabilità).

Rimuovere tutte le tracce di grasso e di olio che potrebbero far scivolare il veicolo.

È severamente vietato lavorare sotto il veicolo.

Il sollevamento del veicolo deve essere effettuato solamente attraverso le ruote e i punti di sollevamento raccomandati dai produttori automobilistici. Attenzione a verificare bene che lo SPOT LIFT EASY non venga in contatto con aree vicine

a sensori di innescamento di airbag durante e dopo l'ascesa.

In caso di choc violento sugli elementi portanti e/o strutturali dello SPOT LIFT EASY, bisogna assolutamente mettere il prodotto fuori servizio e contattare il vostro rivenditore o il produttore ai fini di valutare i danni prima di rimetterlo in uso.

In caso di dubbio sulla resistenza della struttura del veicolo (presenza di ruggine)- Non rimuovere dal veicolo.

Non sollevare i veicoli dotati di tetti panoramici.

L'utilizzo conforme include anche la presa di conoscenza del presente libretto di istruzioni e il rispetto di tutte le istruzioni contenute, in particolare delle istruzioni di sicurezza.

Far rispettare le norme di sicurezza e di prevenzione dei rischi sui posti di lavoro del paese.

Inoltre questo comprende anche l'obbligo di effettuare tutti i lavori di ispezione e mantenimento a intervalli regolari.

In caso di utilizzo non conforme del cric, la sicurezza operativa dello SPOT LIFT PEASY non è assicurata.

I danni fisici e materiali, anche sui veicoli, causati da un utilizzo non conforme del dispositivo non sono in alcun caso imputabili al produttore, ma all'utilizzatore che usa lo SPOT LIFT EASY.

Lo SPOT LIFT EASY non deve essere usato in un'atmosfera potenzialmente esplosiva e si sconsiglia di lavorare accanto a fonti di calore. Lo QUICK LIFT non è progettato per essere utilizzato in una cabina di verniciatura. E' vietato utilizzare dei pezzi di ricambio oltre a quelli di origine certificata dal produttore.

Alla fine del turno di lavoro, riportare il veicolo al suolo per evitare di far restare lo SPOT LIFT EASY a pieno carico per un lungo periodo.

IMBALLAGGIO E SCARICO

Il cric è imballato in una scatola appoggiata su una palette. All'interno dell'imballaggio si trova il libretto di istruzioni e di controllo dello SPOT LIFT EASY. Alla consegna, verificare l'assenza di danni esterni dovuti al trasporto. In caso di danni visibili, lasciare la merce e l'imballaggio in quello stato. Non utilizzate la merce e mettersi direttamente in contatto con il proprio rivenditore. In caso contrario, bisogna far emettere una riserva indirizzata al trasportatore.

Lo scaricamento può essere fatto con cura da due persone dotate di guanti e di scarpe di sicurezza o per mezzo di un carrello elevatore a forcella.

PROTEZIONE INDIVIDUALE

L'utente dovrà essere attrezzato in maniera conforme alle norme di prevenzione dei rischi di lavoro applicabile nel suo paese e dovrà adottare tutte le misure necessarie per mantenere la sicurezza sul suo posto di lavoro. Durante le manovre, l'utente deve prestare attenzione alla propria sicurezza come a quella delle persone e agli oggetti attorno a lui. Deve farsi carico di tutte le precauzioni descritte in questo manuale.

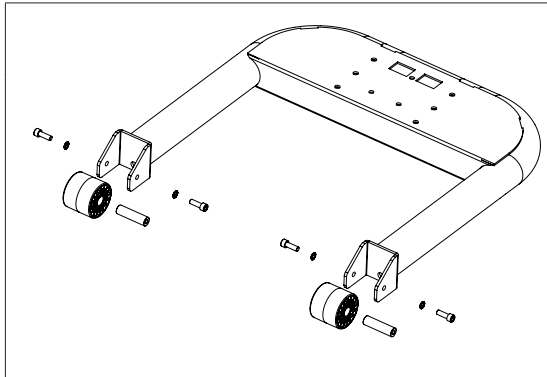


L'olio idraulico è un prodotto pericoloso in caso di schizzi negli occhi o in caso di contatto con il sangue. In questo caso, bisogna contattare immediatamente un medico. Non passare mai la mano per verificare una perdita idraulica: rischio di interruzione e di contaminazione nel sangue che può causare il decesso.

MESSA IN FUNZIONE

Munirsi delle protezioni necessarie: un paio di occhiali, scarpe di sicurezza e guanti.

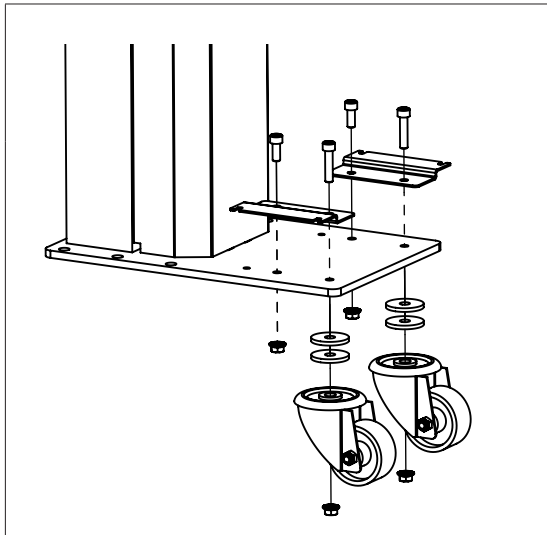
1.



Vite M10x30 : 4
Rondella freno M10 : 4

- Fissare le ruote davanti.

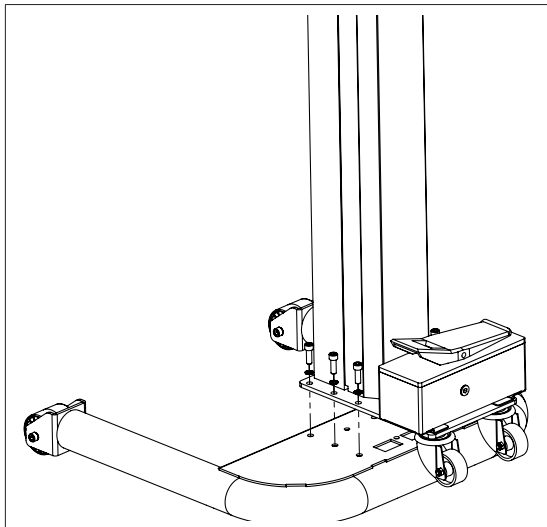
2.



Vite M8x20 : 2
Vite M8x35 : 2
Rondella Ø40 : 4
Dado dentellato M8 : 4

- Fissare le ruote posteriori e i supporti della pompa sulla parte anteriore della colonna.

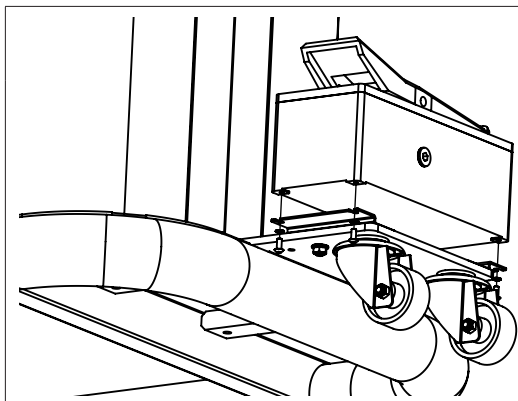
3.



Vite M10x30 : 6
Rondella freno M10 : 6

- Fissare la colonna sul telaio. Coppia di serraggio (45 N.m).

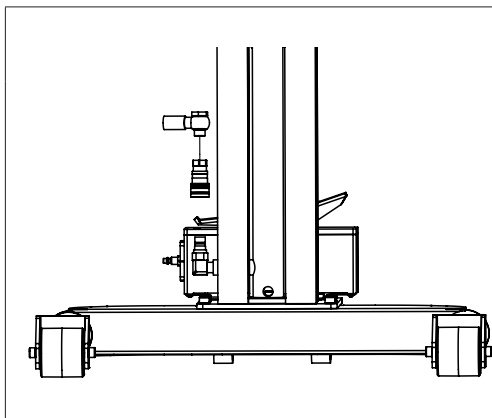
4.



Vite M5x12 : 4
Rondella freno M5 : 4

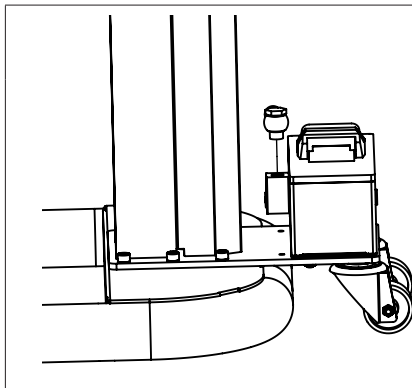
- Fissare la pompa sui suoi supporti.

5.



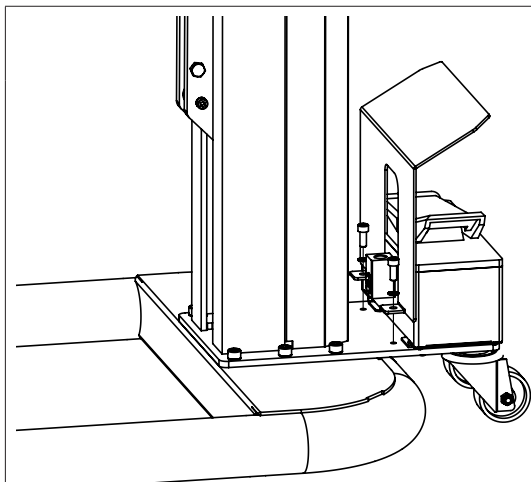
- Mettere un anello BS sull'attacco Banjo.
- Far passare il raccordo Banjo con l'anello BS attraverso l'attacco del tubo flessibile.
- Aggiungi un secondo anello di BS.
- Fissare la parte femmina dell'attacco rapido al tubo flessibile.

6.



- Mettere un anello BS sull'attacco Banjo.
- Far passare il raccordo Banjo con l'anello BS attraverso l'attacco del tubo flessibile.
- Aggiungi un secondo anello di BS.
- Collegare il tubo flessibile alla pompa.

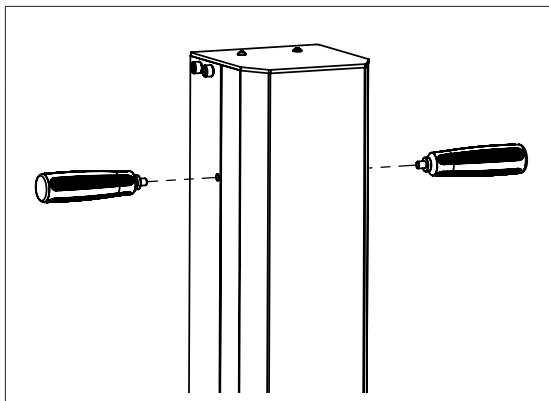
7.



Vite M8x20 : 2
Rondella freno M8 : 2

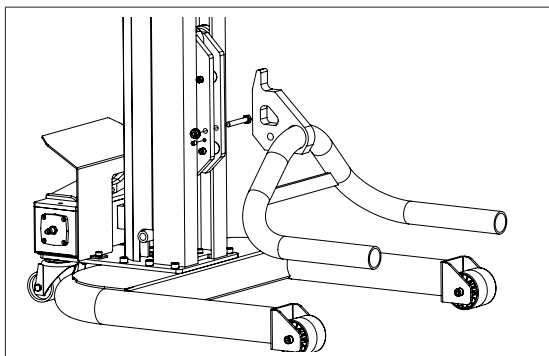
- Fissare il carter di protezione del pedale sul retro della colonna.

8.



- Fissare le impugnature alla colonna.

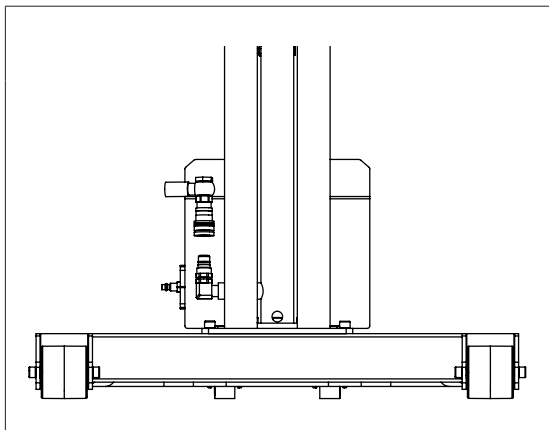
9.



Vite M10x70 : 1
 Dado dentellato M10 : 1
 Vite senza testa M8x10 : 1

- Mettere in posizione la forcella nel carrello. Rendere sicura la posizione con l'aiuto delle viti.

10.



- Raccordare il flessibile al martinetto con l'aiuto di un raccordo rapido.

SPAZIO DI SICUREZZA

Per raggiungere la sicurezza ottimale, si consiglia di definire una zona nella quale altri oggetti e pareti saranno ad una certa distanza. Tutte le manovre di discesa, uscita, stazionamento devono essere effettuate con la massima attenzione possibile da parte dell'utente. Nella zona destinata all'operatività, nessuno deve passare.



Durante la fase di sollevamento del carico, lo SPOT LIFT EASY avanzerà di circa 30 cm verso il veicolo sollevato. Esso arretrerà della stessa distanza durante le fasi di abbassamento. Per delle ragioni di sicurezza, l'utente deve sempre essere in misura di scappare durante le fasi di sollevamento e di abbassamento.

MESSA IN FUNZIONE

Una volta che l' atrezzo esce dal suo imballaggio, assemblato e posizionato sul terreno, effettuare una prova al fine di verificare il buon funzionamento generale dello SPOT LIFT EASY.
 Munirsi delle protezioni necessarie: scarpe di sicurezza, guanti e protezione uditiva.

1/ AVVIAMENTO A VUOTO

- Raccordare la pompe al vostro circuito di aria compressa,
- Verificare che la pressione necessaria al funzionamento sia corretta (tra 5 e 8 bars).

2/ VERIFICA DELL'ASCEA

Premere sulla parte destra della pompa (« PUMP ») con il piede mentre si posizionano le mani sulle impugnature dello SPOT LIFT EASY. Mantenere il piede sul pedale fino a che la forcella è completamente sollevata.

NB : a vuoto è possibile che la colonna vibra ed emetta del rumore durante l'ascesa, questo è normale.

3/ VERIFICA DELLA DISCESA

Premere sulla parte sinistra della pompa (« RELEASE ») con il piede mentre si posizionano le mani sulle impugnature dello SPOT LIFT EASY. Mantenere il piede sul pedale fino a che la forcella è completamente scesa.

NB : a vuoto è possibile che la forcella scenda a scatti, questo è normale.

ISTRUZIONI D'USO

Prima di sollevare il veicolo, assicurarsi che il freno a mano sia inserito e che nessuna marcia sia inserita. Verificare inoltre che la pressione dei pneumatici del veicolo sia conforme alle raccomandazioni del costruttore.



E' raccomandato indossare una protezione uditiva durante l'utilizzo dello Spot Lift Easy.



Non mettere mai le mani dentro Spot Lift Easy, c'è il rischio di schiacciamento.



Non mettere mai le mani dentro Spot Lift Easy, c'è il rischio di pizzicarsi.

1/ SOLLEVAMENTO

- Posizionare il cric in modo tale che la forcella si trovi sui lati delle ruote. Nel caso di uso dell'accessorio di sollevamento per i sottoscocca laterali, verificare se sono posizionati correttamente.
- Premere sulla parte destra della pompa (« PUMP ») con il piede mentre si posizionano le mani sulle impugnature dello SPOT LIFT EASY. Mantenere il piede sul pedale fino a quando si raggiunge l'altezza di lavoro desiderata.
- Per motivi di sicurezza, posizionare i cavalletti sotto il veicolo per sostenere il veicolo sollevato.

2/ ABBASSAMENTO

- Rimuovere gli appoggi di sicurezza da sotto il veicolo
- Premere sulla parte sinistra della pompa (« RELEASE ») con il piede mentre si posizionano le mani sulle impugnature dello SPOT LIFT EASY. Mantenerne il piede sul pedale fino a quando l'abbassamento della forcella è completo.



In caso di non utilizzo prolungato, abbassare lo SPOT LIFT EASY fino al pavimento. Non lasciare mai il veicolo da solo a riposo senza supervisione.

CONTROLLI E MANUTENZIONE

I controlli e i lavori di manutenzione sono effettuati da personale abilitato negli intervalli di manutenzione indicati. E' necessario rispettare i seguenti punti al fine di garantire un buon utilizzo dello SPOT LIFT EASY.

- Scollegare l'alimentazione in aria del vostro SPOT LIFT EASY prima di effettuare ogni tipo di manutenzione,
- Far scendere la forcella in posizione bassa,
- Devono essere utilizzati solo i pezzi di ricambio originali «Pezzi di ricambio»
- Gli intervalli di manutenzione raccomandati devono essere rispettati «quadro di manutenzione»
- Durante i lavori di manutenzione che non sono presentati o indicati nel libretto di istruzioni, contattare il vostro distributore e/o il fabbricante.



Pulire lo SPOT LIFT EASY almeno una volta a settimana per eliminare polvere e sudiciume che potrebbero incidere negativamente sul funzionamento del prodotto a lungo termine. Utilizzare salviette per la pulizia di superfici verniciate. Non usare acqua né liquidi infiammabili o corrosivi.

Ispezionare visualmente il vostro SPOT LIFT EASY prima di ogni utilizzo.



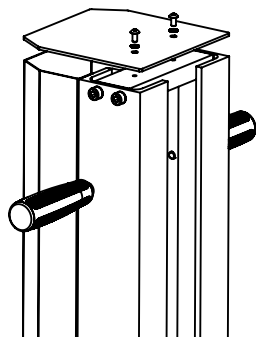
Per scollegare il raccordo rapido idraulico assicurarsi che la forcella dello SPOT LIFT EASY è totalmente scesa. Nel caso contrario ci sarà una fuga idraulica al momento della sconnessione.



Se si sente una resistenza importante mentre si cerca di sconnettere un raccordo idraulico, questo significa che rimane della pressione. Premere su « RELEASE » della pompa per assicurarsi che non ci sia più pressione e che la forcella sia completamente scesa.

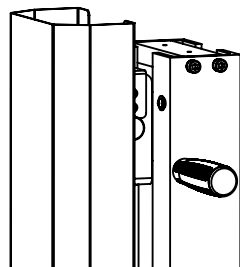
Per facilitare la procedura di manutenzione si può accedere all'interno della colonna seguendo le seguenti tappe.

1.



- Svitare le due viti situate sopra la colonna e sollevare la parte superiore.

2.



- Rimuovere il coperchio posteriore sollevandolo leggermente e quindi tirandolo verso di sé.

Procedere in modo inverso per riassemblare la colonna.



No utilizzare lo Spot Lift Easy senza aver riposizionato il coperchio posteriore e la parte superiore con le viti.

QUADRO DI MANUTENZIONE

Intervalli di manutenzione	Attività	Osservazioni
Mensile	Controllare, pulire e lubrificare tutti i pezzi mobili, compresa la catena, l'interno della colonna e gli assi delle ruote	Fare riferimento alla rubrica «Punto di controllo e di lubrificazione».
	Verificare lo stato della forcella	Sostituire se necessario (Fare riferimento alle informazioni tecniche)
	Verificare lo stato dei flessibili	Sostituire se necessario (Fare riferimento alle informazioni tecniche)
	Verificare il serraggio dei raccordi	Sostituire se necessario (Fare riferimento alle informazioni tecniche)
	Verificare il livello di olio idraulico	Posizionare la forcella in posizione bassa. Svitare l'asse di controllo del livello dell'olio situata sopra la pompa e verificare che il livello sia situato tra i due tratti. Completare se necessario. Utilizzare imperativamente l'olio LUBRILOG L HV22
Annuale	Sostituire l'olio della pompa «Controllo regolare di sicurezza»	Utilizzare imperativamente l'olio LUBRILOG L HV22. Quantità 1.4L.
Ogni 5 anni di servizio	Sostituire il flessibile completo	Sostituire se necessario (Fare riferimento alle informazioni tecniche)

La manutenzione deve essere effettuata con intervalli regolari.

Utilizzare il formulario «Controllo regolare di sicurezza» e il «Giornale di manutenzione» per archiviare i controlli regolari e annuali.

Eseguite un resoconto sullo stato della SPOT LIFT EASY in copia e allegatelo al libretto di istruzioni.

Il controllo periodico di sicurezza deve essere effettuato da una persona qualificata. E' raccomandato effettuare la manutenzione contemporaneamente.

PUNTO DI CONTROLLO E DI LUBRIFICAZIONE

- Ingrassare o lubrificare con un prodotto appropriato la catena.
- Ingrassare l'interno della colonna.
- Lubrificare l'asse delle ruote.
- Verificare il buon serraggio delle diverse viti.

ANOMALIE, CAUSE, RIMEDI

La tabella sottoriportata indica le anomalie che si possono osservare durante l'utilizzo dello SPOT LIFT EASY. Se il problema riscontrato non è presente nella tabella sottostante, interrompere l'uso del dispositivo e contattare immediatamente il rivenditore per informazioni sul da farsi.

ANOMALIE	CAUSE	SOLUZIONI
Il dispositivo si ferma durante il sollevamento.	Presenza di ostacoli nella colonna. Rottura del flessibile/Perdita importante.	Abbassare la carica, spegnere l'alimentazione pneumatica e ritirare l'ostacolo. Il pistone è dotato di una valvola paracadute per garantire la caduta del carico in caso di rottura del flessibile. Verificare lo stato del flessibile e cambiarlo se è deteriorato. Verificare lo stato delle giunture e sostituirle se non sono impermeabili. Verificare il buon serraggio dei raccordi. Dopo aver preso le misure correttive e di controllo, premere il pedale per un momento per montare il veicolo, quindi premere per abbassare il veicolo.
Gli ordini sono azionati ma il cric non si solleva.	Carichi eccessivi. Silenziatore ostruito. Apporto d'aria insufficiente.	Verificare il peso del veicolo e rispettare le indicazioni del fabbricante Pulire o sostituire il silenziatore Verificare che l'apporto d'aria sia compreso tra 6 e 8 bars.
Il cric scende da solo.	Valvola di scarico della pompa sporca	Contattare il produttore prima di procedere con una riparazione
Perdita d'olio a livello della pompa	Usura delle guarniture di impermeabilizzazione	Contattare il produttore prima di procedere con una riparazione
Perdita d'olio a livello del flessibile	Fusibile consumato o spaccato	Sostituire il fusibile
Perdita d'olio a livello dei raccordi	Raccordo consumato o difettoso	Sostituire il raccordo difettoso

MISE HORS SERVICE

Ogni dispositivo che sembra danneggiato in qualunque modo, che non funzioni normalmente, o al quale mancano delle parti dovrebbe essere messo immediatamente fuori uso rimuovendo il raccordo rapido d'olio del pistone. Non utilizzarlo se ci sono pezzi rotti, piegati, fessurati o danneggiati.

SMALTIMENTO

Lo SPOT LIFT EASY deve essere smaltito conformemente alle direttive attuali relative l'ambiente e allo smaltimento del paese nel quale si trova.

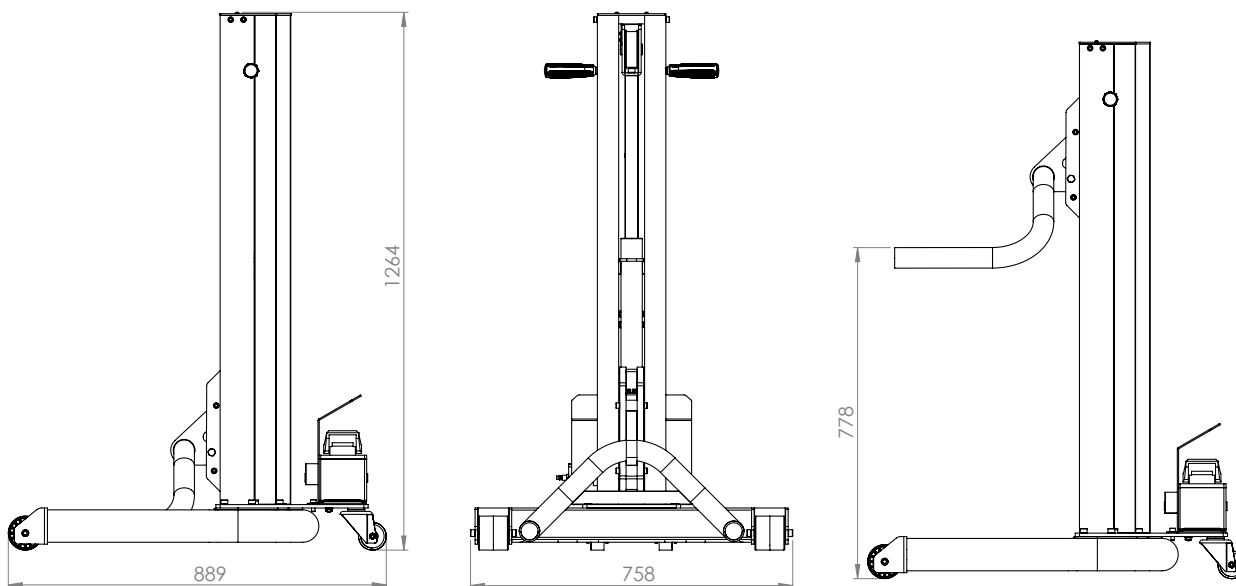
CONDIZIONI DI GARANZIA

La garanzia copre tutti i difetti di fabbricazione per 2 anni, a partire dalla data d'acquisto (pezzi e mano d'opera). La garanzia non copre gli incidenti dovuti ad un uso scorretto, cadute, smontaggio o a qualsiasi altra avaria dovute al trasporto. La garanzia non copre l'usura normale dei pezzi se la manutenzione non è aggiornata. Per effettuare una riparazione sullo SPOT LIFT EASY devono essere utilizzati esclusivamente pezzi di ricambio proveniente dal produttore. Le caratteristiche di limite di carico sono indicate sull'etichetta apposte sulla colonna. L'utilizzatore non deve togliere, sporcare o degradare questa etichetta. La garanzia sarà automaticamente annullata in caso di falsificazione di questa etichetta. Contattare il rivenditore o il fabbricante per procurarsene una nuova se necessario.

In caso di guasto, rinviare il dispositivo al distributore, allegando:

- prova d'acquisto con data (scontrino, fattura...)
- una nota spiegando il guasto.
- una copia dei « controlli regolari di sicurezza »

DIMENSIONI



CARATTERISTICHE TECNICHE

Carico nominale	1100 kg
Peso massimo del veicolo da sollevare	2200 kg
Peso dello SPOT LIFT EASY (senza pompa)	79 kg
Peso pompa	5.3 kg
Pressione in entrata dell'aria	5-8 Bars
Pressione massima in uscita	230 Bars
Capacità serbatoio pompa	1.1 / 1.4 L
Livello acustico	80 dB(A) / 1m

PLACCA SEGNALETICA

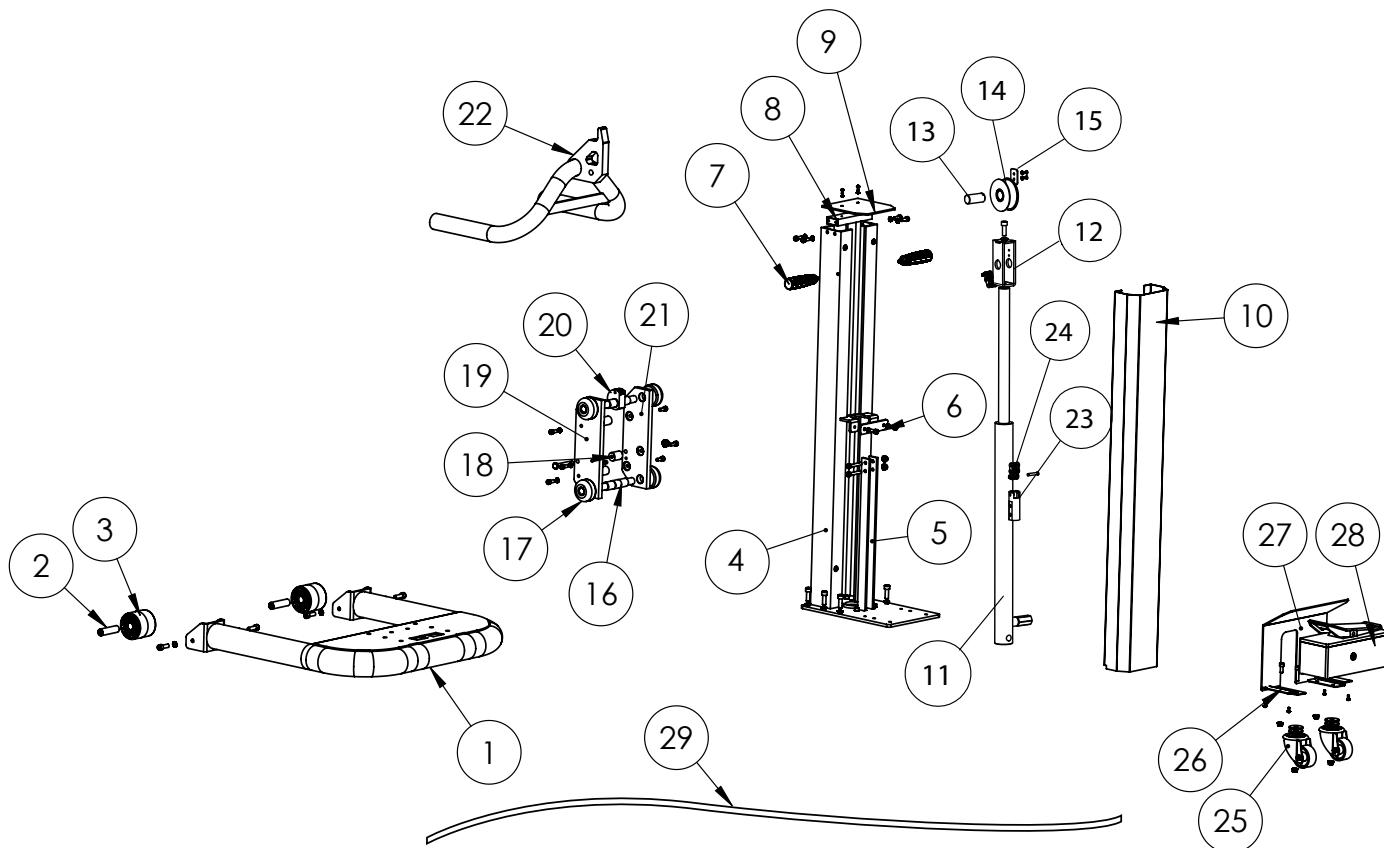
Esempio di etichetta VOID :



Numero di serie : 20.07.064843.000001
Anno di fabbricazione : 20
Mese di fabbricazione : 07
Riferimento prodotto : 064843

SPOT LIFT EASY

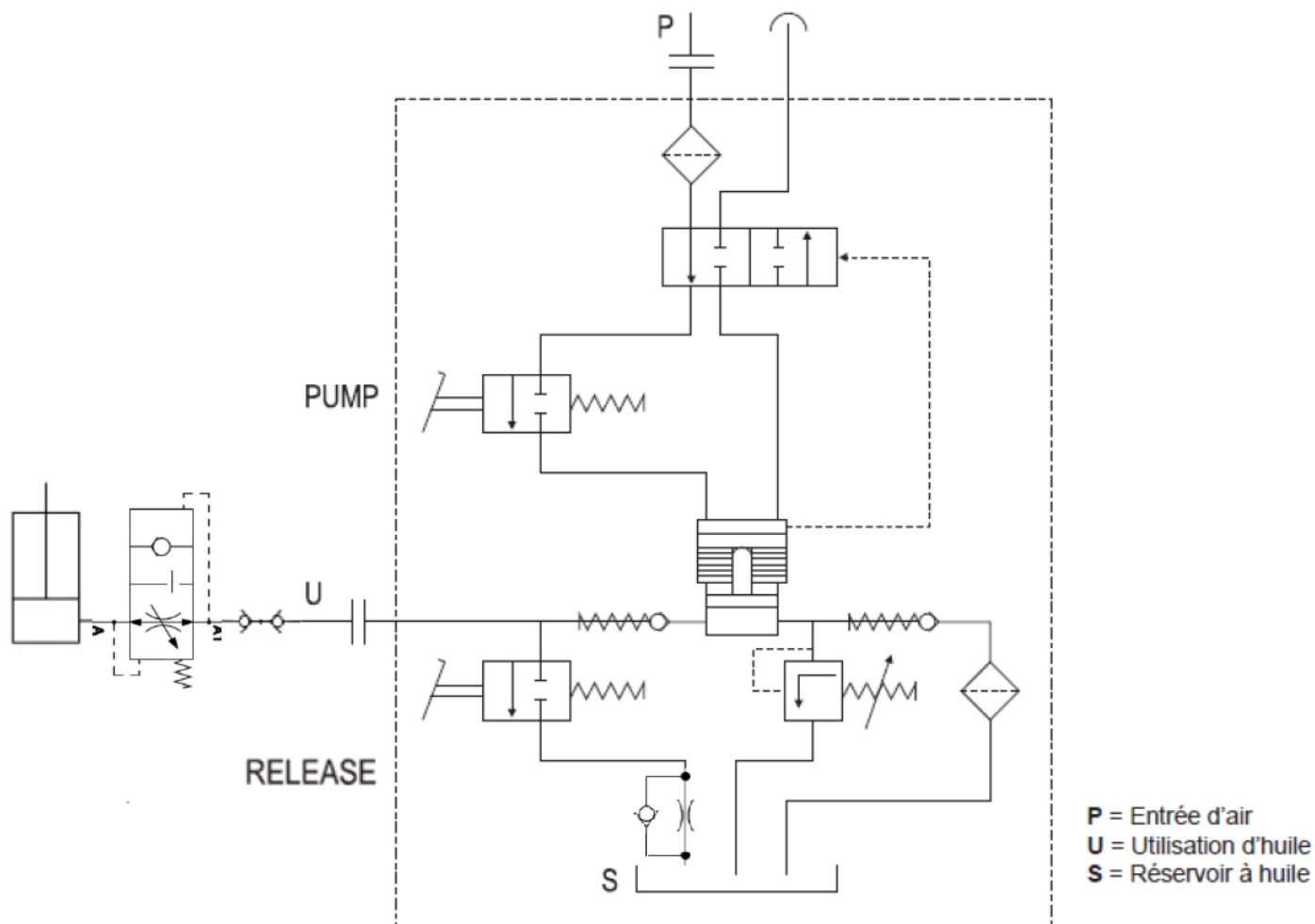
PIECES DE RECHANGE / SPARE PARTS / UMTAUSCHSTÜCKE / PIEZAS DE CAMBIO / ЗАПЧАСТИ / PEZZI DI RICAMBIO



N°	Ref	Designation	N°	Ref	Designation
1	K0005GFB	Bati soudé SPOT LIFT EASY / SPOT LIFT EASY Welded base / Gelast onderstel SPOT LIFT EASY / Marco soldado SPOT LIFT EASY / Сварной каркас SPOT LIFT EASY	16	M0009ST	Axe galet chariot SPOT LIFT EASY / SPOT LIFT EASY carriage roller axle / Blokkeerpin katrol-as SPOT LIFT EASY / Кронштейн блокировки оси шкива SPOT LIFT EASY
2	M0001ST	Axe de roue SPOT LIFT EASY / SPOT LIFT EASY Wheel axle / Wielas SPOT LIFT EASY / Eje de rueda SPOT LIFT EASY / Ось колес SPOT LIFT EASY	17	M0006ST + 55278	Galet Ø65 SPOT LIFT EASY / Ø65 SPOT LIFT EASY Roller / As rol SPOT LIFT EASY / Eje rodillo carro SPOT LIFT EASY / Ось ролика каретки SPOT LIFT EASY
3	56209	Roue SPOT LIFT PRO / SPOT LIFT PRO Wheel / Wiel SPOT LIFT EASY / Колеса SPOT LIFT EASY / Rueda SPOT LIFT EASY / Колеса SPOT LIFT EASY	18	M0010ST	Entertoise SPOT LIFT EASY / SPOT LIFT EASY Strut / Rol Ø65 SPOT LIFT EASY / Rodillo Ø65 SPOT LIFT EASY / Ролик Ø65 SPOT LIFT EASY
4	K0009GFB	Structure colonne soudé SPOT LIFT EASY / SPOT LIFT EASY Welded column structure / Gelaste structuur kolom SPOT LIFT EASY / Estructura columna soldada SPOT LIFT EASY / Сварная конструкция колонны SPOT LIFT EASY	19	M0007ST	Flasque A SPOT LIFT EASY / SPOT LIFT EASY A Bracket / Spacer SPOT LIFT EASY / Tirante SPOT LIFT EASY / Распорка SPOT LIFT EASY
5	K0013GF	Chape accroche chaîne SPOT LIFT EASY / SPOT LIFT EASY Chain attachment support / Afdekking haak ketting SPOT LIFT EASY / Horquilla gancho de cadena SPOT LIFT EASY / Цепной крючок SPOT LIFT EASY	20	M0013ST	Accroche chaîne chariot SPOT LIFT EASY / SPOT LIFT EASY Trolley chain hook / Flens A SPOT LIFT EASY / Petaca A SPOT LIFT EASY / Фланец A SPOT LIFT EASY
6	K0010GF	Bride vérin SPOT LIFT EASY / SPOT LIFT EASY Jack flange / Цепной крючок SPOT LIFT EASY / Flens cilinder SPOT LIFT EASY / Brida gato SPOT LIFT EASY / Фланец цилиндра SPOT LIFT EASY	21	M0008ST	Flasque B SPOT LIFT EASY / SPOT LIFT EASY B Bracket / Haak ketting SPOT LIFT EASY / Gancho de cadena carro SPOT LIFT EASY / Крюк цепи тележки SPOT LIFT EASY
7	72069	Poignée = M8x10 / H = 125 / Handle = M8x10 / H = 125 / Asa = M8x10 / H = 125 / Ручка = M8x10 / H = 125	22	99046GFB	Outil fourche / Fork tool / Flens B SPOT LIFT EASY / Petaca A SPOT LIFT EASY / Фланец B SPOT LIFT EASY
8	M0005ST	Plat 45x20 pour coiffe SPOT LIFT EASY / Flat support 45x20 for SPOT LIFT EASY top plate / Handgreep = M8x10 / H = 125 / Plano 45x20 para tapa SPOT LIFT EASY / Пластина 45x20 для крышки SPOT LIFT EASY	23	M0014ST	Attache chaîne SPOT LIFT EASY / SPOT LIFT EASY Chain clip / Onderdeel vork / Herramienta de horquilla / Gancho de cadena SPOT LIFT EASY / Вилочный инструмент
9	K0012GF	Coiffe colonne SPOT LIFT EASY / SPOT LIFT EASY Column top plate / Plaatje 45X20 voor kap SPOT LIFT EASY / Tapa columna SPOT LIFT EASY / Крышка стойки SPOT LIFT EASY	24	35062	Chaîne BL546 - 777.87 (49 maillons) / BL546 - 777.87 chain (49 links) / Bevestiging ketting SPOT LIFT EASY / Cadena BL546 - 777.87 (49 eslabones) / Цепь для связки SPOT LIFT EASY
10	K0011GT	Carter arrière colonne SPOT LIFT EASY / SPOT LIFT EASY Rear column case / Kap kolom SPOT LIFT EASY / Protector trasero columna SPOT LIFT EASY / Корпус задней стойки SPOT LIFT EASY	25	71369	Roue pivotante Ø65 / Ø65 Turning wheel / Ketting BL546 - 777.87 (49 schakels) / Rueda giratoria / Цепь BL546 - 777.87 (49 цепных звеньев)
11	71094	Vérin simple effet colonne de levage / Single-acting jack lifting column / Carter achterkant kolom SPOT LIFT EASY / Gato simple efecto columna elevadora / Цилиндр подъемной колонны одностороннего действия	26	K0014	Support pompe SPOT LIFT EASY / SPOT LIFT EASY Pump support / Zwenkwieletje Ø65 / Soporte bomba SPOT LIFT EASY / Поворотное колесо Ø65
12	K0339ST	Chape poulie soudée / Welded pulley clevis / Geschweißter Gabelkopf der Riemenscheibe / Horquilla de polea soldada / Сварной шкив	27	K0017GF	Cache pédale SPOT LIFT EASY / SPOT LIFT EASY Pedal cover / Houder pomp SPOT LIFT EASY / Cubierta del pedal SPOT LIFT EASY / Подставка для насоса SPOT LIFT EASY

13	M0012ST	Axe poulie SPOT LIFT EASY / Pulley axle SPOT LIFT EASY / Kap katrol cilind SPOT LIFT EASY / Eje rueda SPOT LIFT EASY / Ось шкива SPOT LIFT EASY	28	71107	Pompe hydropneumatique 230 bars BELL / Hydropneumatic pump 230 bar BELL / Carter pedaal SPOT LIFT EASY / Bomba hidroneumática 230 bares BELL / Крышка педали SPOT LIFT EASY
14	M0011ST + 55279	Poulie Ø 90 mm SPOT LIFT EASY / Ø 90 mm Pulley SPOT LIFT EASY / As katrol SPOT LIFT EASY / Polea Ø 90 mm SPOT LIFT EASY / Шкив Ø 90 mm SPOT LIFT EASY	29	71095	Flexible hydraulique 450 mm / Hydraulic hose 450 mm / Hydropneumatische pomp 230 bars BELL / Hydraulikschlauch 450 mm / Manguera hidráulica 450 mm / Гидропневматический насос 230 bars BELL
15	K0016	Plaque de blocage axe poulie SPOT LIFT EASY / SPOT LIFT EASY pulley shaft locking plate / SPOT LIFT EASY Riemenscheibenwellen-Verschlussplatte / Placa de bloqueo del eje de la polea SPOT LIFT EASY / Стопорная пластина вала шкива SPOT LIFT EASY			

CIRCUIT HYDRAULIQUE & PNEUMATIQUE / HYDRAULIC & PNEUMATIC CIRCUIT / СИСТЕМА ПНЕВМАТИЧЕСКОГО ПРИВОДА / CIRCUITO IDRAULICO / PNEUMATICO



CONTRÔLE RÉGULIER DE SÉCURITÉ

Designation du produit	SPOT LIFT EASY
Numéro de série	

Phase de vérification	OK	NOK	Vérification	Remarque
Présence de la Plaque signalétique sur le bas de la colonne				
Présence du pictogramme des risques sur le haut de la colonne				
Présence des stickers warning sous le cache pédale et à l'intérieur du carter de chaine				
Présence de l'indication de pression d'entrée d'air sur la pompe				
Présence de l'indication de pression de sortie sur la pompe				
Présence de la notice (original)				
Fixation de la colonne sur le bâti				
Présence du cache pédale				
Présence du carter arrière de chaine				
Etat du flexible et des raccords				
Vérification de l'étanchéité des raccords				
Vérification de la présence des goupilles de fixation de la chaine aux deux extrémités				
Etat général de la pompe				
Etat général du vérin (fuite, corrosion)				
Etat général de la structure				
Essai de fonctionnement jusqu'en butée de la colonne				
Essai avec un véhicule sur toute la course				
Remplacement complet de l'huile de la pompe				

Résultat de contrôle	
	La mise en service n'est pas autorisée
	Aucune anomalie : mise en service accordée

Contrôle de sécurité effectué le :

Nom et adresse de la personne habilitée :

Signature de la personne habilitée

REGULAR SAFETY INSPECTION

Product description	SPOT LIFT EASY
<i>Serial number</i>	

Verification phase	OK	NOT OK	Verification	Note
Presence of the identification plate on the bottom of the column				
Presence of the risk pictogram on the top of the column				
Warning stickers under the pedal cover and inside the chain case				
Presence of the air inlet pressure indication on the pump				
Presence of the output pressure indication on the pump				
Presence of the manual (original)				
Attachment of the column to the base				
Presence of the pedal cover				
Presence of the rear chain casing				
Condition of the hose and connectors				
Checking the tightness of the connectors				
Checking the presence of the chain fixing pins at both ends				
General condition of the pump				
General condition of the jack (leakage, corrosion)				
General condition of the structure				
Test run up to the column stop				
Test with a vehicle over the whole stroke				
Complete pump oil replacement				

Control result	
	Commissioning is not allowed
	No anomalies: commissioning granted

Security check carried out on:

Name and address of the authorised person:

Signature of the authorised person

REGELMÄSSIGE SICHERHEITSKONTROLLE

Produktbezeichnung	SPOT LIFT EASY
Seriennummer	

Prüfgegenstand	OK	NOK	Vérification	Remarque
Vorhandensein des Typschildes unten auf der Säule				
Vorhandensein eines Piktogramms mit Gefahrenhinweise oben an der Säule				
Vorhandensein von Warn-Aufklebern unter dem Pedalschutz und im Inneren des Gehäuses				
Vorhandensein einer Anzeige für den Eingangsluftdruck an der Pumpe				
Vorhandensein einer Anzeige für den Ausgangsluftdruck an der Pumpe				
Vorhandensein der Bedienungsanleitung (Original)				
Befestigung der Säule auf dem Rahmen				
Vorhandensein des Pedalschutzes				
Vorhandensein des Gehäuses für die Kette				
Zustand des Schlauchs und der Anschlüsse				
Prüfung der Anschlüsse auf Dichtigkeit				
Vorhandensein der Bolzen zur Befestigung der Kette an beiden Enden				
Allgemeiner Zustand der Pumpe				
Allgemeiner Zustand des Druckzylinders (Leckage, Korrosion)				
Allgemeiner Zustand des Produkts				
Funktionstest (leer) bis zur höchsten Position				
Anheben eines Fahrzeugs bis zur maximalen Auslenkung				
Vollständiger Ersatz des Öls für die Pumpe				

Ergebnis der Kontrolle

	Inbetriebnahme ist nicht zugelassen
	Keine Betriebsstörung: Inbetriebnahme zugestimmt

Sicherheitskontrolle ausgeführt am :

Name und Adresse der verantwortlichen Person :

Unterschrift der verantwortlichen Person

CONTROL DE SEGURIDAD REGULAR

Designación del producto :	SPOT LIFT EASY
Número de serie	

Fase de verificación	OK	NOK	Verificación	Nota
Presencia de la placa de identificación en la parte inferior de la columna				
Presencia del pictograma de los riesgos en la parte superior de la columna				
Presencia de pegatinas warning bajo la cubierta del pedal y dentro del estuche de la cadena				
Presencia de la indicación de la presión de entrada de aire en la bomba				
Presencia de la indicación de la presión de salida en la bomba				
Presencia del manual de uso (original)				
Fijación de la columna sobre el marco				
Presencia de la cubierta del pedal				
Presencia del protector trasero de la cadena				
Estado de la manguera y de las conexiones				
Comprobación de la estanqueidad de las conexiones				
Comprobación de la presencia de los pasadores de fijación de la cadena en ambos extremos				
Estado general de la bomba				
Estado general del gato (fuga, corrosión)				
Estado general de la estructura				
Prueba de funcionamiento hasta el tope de la columna				
Prueba con un vehículo durante toda la carrera				
Cambio completo del aceite de la bomba				

Resultado de la comprobación

	La puesta en marcha no está permitida
	No hay anomalías: puesta en marcha permitida

Comprobación de seguridad realizada el :

Nombre y dirección de la persona autorizada :

Firma de la persona autorizada

РЕГУЛЯРНЫЙ КОНТРОЛЬ БЕЗОПАСНОСТИ

Наименование оборудования	SPOT LIFT EASY
Серийный номер	

Серийный номер	OK	NOK	Проверка	Замечания
Этап проверки				
Наличие именной таблички в нижней части колонки				
Наличие пиктограммы риска вверху столбца				
Наличие предупреждающих наклеек warning под крышкой педали и внутри корпуса цепи				
Наличие индикации давления воздуха на входе в насос				
Наличие индикации выходного давления на насосе				
Наличие инструкции по использованию (оригинал)				
Крепление колонны к каркасу				
Наличие кэш-педали				
Наличие задней крышки цепи				
Состояние шланга и фитингов				
Проверка герметичности соединений				
Проверка наличия штифтов крепления цепи на обоих концах				
Общее состояние насоса				
Общее состояние цилиндра (течь, коррозия)				
Общее состояние конструкции				
Функциональная проверка до упора колонны				
Испытание на автомобиле на ходу				
Полная замена масла в гидросистеме				

Результат проверки	
	Использование оборудования не разрешено
	Отсутствие неисправностей: использование оборудования разрешено

Проверка безопасности проведена (дата)

Имя и адрес сертифицированного специалиста

Подпись сертифицированного специалиста

REGELMATIGE VEILIGHEIDSCONTROLE

Omschrijving apparaat	SPOT LIFT EASY
Serienummer	

Controle fase	OK	NOK	Controle	Opmerking
Aanwezigheid machine-plaatje onderop de kolom				
Aanwezigheid pictogram risico's boven op de kolom				
Aanwezigheid waarschuwingsstickers onder de carter van het pedaal en aan de binnenkant van de behuizing van de ketting				
Aanwezigheid luchtdruk-gegevens ingang op de pomp				
Aanwezigheid luchtdruk-gegevens uitgang op de pomp				
Aanwezigheid handleiding (origineel)				
Bevestiging kolom op het onderstel				
Aanwezigheid carter pedaal				
Aanwezigheid carter achterkant ketting				
Staat van de slang en de koppelingen				
Controle van de staat van afdichting van de koppelingen				
Controle aanwezigheid bevestigingspinnen van de ketting aan beide uiteinden				
Algemene staat van de pomp				
Algemene staat van de cilinder (lekkage, roest...)				
Algemene staat van de structuur				
Test functioneren tot aan het uiterste punt van de kolom				
Test met een voertuig over de hele lengte van de kolom				
Volledig vervangen van de olie van de pomp				

Resultaat van de controle	
	Inschakelen en gebruik niet toegestaan
	Geen enkele anomalie : inschakelen en gebruik toegestaan

Veiligheidscontrole uitgevoerd op :

Naam en adres bevoegde persoon :

Handtekening bevoegde persoon

REVISIONE PERIODICA DI SICUREZZA

Denominazione del prodotto	SPOT LIFT EASY
Numero di serie	

Fase di verifica	OK	NOK	Verifica	Osservazione
Presenza della placca segnaletica in basso sulla colonna				
Presenza del pittogramma dei rischi in alto sulla colonna				
Presenza di stickers warning sotto la copertura pedale e all'interno del carter della catena				
Presenza dell'indicazione di pressione in entrata d'aria sulla pompa				
Presenza dell'indicazione della pressione in uscita sulla pompa				
Presenza del manuale (originale)				
Fissaggio della colonna sul telaio				
Presenza della copertura del pedale				
Presenza del carter posteriore della catena				
Stato del flessibile e dei raccordi				
Verifica dell'impermeabilità dei raccordi				
Verifica della presenza di perni di fissaggio della catena alle due estremità				
Stato generale della pompa				
Stato generale del pistone (perdita, corrosione)				
Stato generale della struttura				
Test funzionale fino all'arresto della colonna				
Test con un veicolo su tutta la corsa.				
Sostituzione completa dell'olio della pompa				




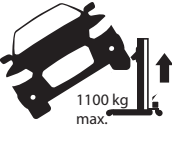

Risultato del controllo	
	La messa in servizio non è autorizzata
	Nessuna anomalia : messa in servizio accordata.

Controllo di sicurezza effettuato il:

Nominativo ed indirizzo della persona abilitata:

Firma della persona abilitata

ICÔNES / SYMBOLS / SYMBOLE / SÍMBOLOS / СИМБОЛЬС / SYMBOLEN / SIMBOLI

	<p>Attention ! Lire le manuel d'instruction avant utilisation. Caution ! Read the user manual. Achtung! Lesen Sie vor dem Gebrauch die Betriebsanleitung. ¡Cuidado! Lea el manual de instrucciones antes del uso. Берегись! Перед использованием прочтите инструкцию по эксплуатации. Kijk uit! Lees de gebruiksaanwijzing voor gebruik. Attenzione! Leggere il manuale di istruzioni prima dell'uso.</p>
	<p>Appareil conforme aux directives européennes. La déclaration de conformité est disponible sur notre site internet. The device complies with European Directive. The certificate of compliance is available on our website. Das Gerät entspricht den europäischen Richtlinien. Die Konformitätserklärung ist auf unserer Website verfügbar. El dispositivo cumple con las directivas europeas. La declaración de conformidad está disponible en nuestro sitio web. Устройство соответствует европейским директивам. Декларация соответствия доступна на нашем сайте. Il dispositivo è conforme alle direttive europee. La dichiarazione di conformità è disponibile sul nostro sito web. Het apparaat voldoet aan de Europese richtlijnen. De conformiteitsverklaring is beschikbaar op onze website.</p>
	<p>L'outil ne doit être utilisé que pour lever des véhicules dont le poids total n'excède pas 2,2 T. The tool must be used only for vehicles with a weight inferior to 2.2T. Das Werkzeug darf nur für Fahrzeuge mit einem Gewicht von weniger als 2,2 t verwendet werden. La herramienta debe utilizarse sólo para vehículos con un peso inferior a 2,2T. Данное приспособление разрешается использовать только для подъема транспортных средств, общая масса которых не превышает 2,2 T. Het gereedschap mag alleen worden gebruikt voor voertuigen met een gewicht van minder dan 2,2T. Lo strumento deve essere utilizzato solo per veicoli di peso inferiore a 2,2T.</p>
	<p>La charge nominale levée par l'outil est de 1.1 T. The nominal load lifted by the tool is 1.1 T. Die vom Werkzeug gehobene Nennlast beträgt 1,1 T. La carga nominal levantada por la herramienta es de 1,1 T. Номинальная нагрузка, поднимаемая инструментом, составляет 1,1 T. De nominale last die door het gereedschap wordt opgetild is 1,1 T. Il carico nominale sollevato dall'utensile è di 1,1 T.</p>
	<p>Matériel conforme aux exigences britanniques. La déclaration de conformité britannique est disponible sur notre site (voir à la page de couverture). Equipment in compliance with British requirements. The British Declaration of Conformity is available on our website (see home page). Das Gerät entspricht den britischen Richtlinien und Normen. Die Konformitätserklärung für Grossbritannien ist auf unserer Internetseite verfügbar (siehe Titelseite). Equipo conforme a los requisitos británicos. La Declaración de Conformidad Británica está disponible en nuestra página web (véase la portada). Материал соответствует требованиям Великобритании. Заявление о соответствии для Великобритании доступно на нашем веб-сайте (см. главную страницу). Materiaal conform aan de Britse eisen. De Britse verklaring van overeenkomst is beschikbaar op onze website (zie omslagpagina). Materiale conforme alla esigenze britanniche. La dichiarazione di conformità britannica è disponibile sul nostro sito (vedere pagina di copertina).</p>



SAS GYS
1, rue de la Croix des Landes
CS 54159
53941 SAINT-BERTHEVIN Cedex
France