

**FR** 2-6 / 31-32

**EN** 7-10 / 31-32

**DE** 11-14 / 31-32

**ES** 15-18 / 31-32

**RU** 19-22 / 31-32

**NL** 23-26 / 31-32

**IT** 27-30 / 31-32

## **MSW 82000**

## INSTRUCTIONS DE SÉCURITÉ



Ce manuel d'utilisation comprend des indications sur le fonctionnement de l'appareil et les précautions à suivre pour la sécurité de l'utilisateur. Merci de le lire attentivement avant la première utilisation et de le conserver soigneusement pour toute relecture future. Ces instructions doivent être lues et bien comprises avant toute opération. Toute modification ou maintenance Non indiquée dans le manuel ne doit pas être entreprise. Tout dommage corporel ou matériel dû à une utilisation Non-conforme aux instructions de ce manuel ne pourra être retenu à la charge du fabricant. En cas de problème ou d'incertitude, consulter une personne qualifiée pour manier correctement l'appareil. Cet appareil doit être utilisé uniquement pour faire de l'alimentation dans les limites indiquées sur l'appareil et le manuel. Il faut respecter les instructions relatives à la sécurité. En cas d'utilisation inadéquate ou dangereuse, le fabricant ne pourra être tenu responsable.



Appareil destiné à un usage à l'intérieur. Il ne doit pas être exposé à la pluie.

Ne pas couvrir l'appareil.

Ne pas placer l'appareil à proximité d'une source de chaleur et à des températures durablement élevées (supérieurs à 50°C).

Ne pas obstruer les ouvertures de ventilation. Se référer à la partie installation avant d'utiliser l'appareil.

Le mode de fonctionnement automatique ainsi que les restrictions applicables à l'utilisation sont expliqués ci-après dans ce mode d'emploi.



### Risque d'explosion et d'incendie!

Une batterie en fonctionnement peut émettre des gaz explosif.



- Pendant la charge, la batterie doit être placée dans un emplacement bien aéré.



- Eviter les flammes et les étincelles. Ne pas fumer.
- Protéger les surfaces de contacts électriques de la batterie à l'encontre des courts-circuits.



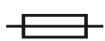
### Risque de projection d'acide !



- Porter des lunettes et des gants de protection.



- En cas de contact avec les yeux ou la peau, rincer immédiatement à l'eau et consulter un médecin sans tarder.

**Raccordement :**

- Cet appareil est muni d'une protection par fusible

**Entretien :**

- L'entretien ne doit être effectué que par une personne qualifiée
- N'utiliser en aucun cas des solvants ou autres produits nettoyants agressifs.
- Nettoyer les surfaces de l'appareil à l'aide d'un chiffon sec.

**Réglementation :**

- Appareil conforme aux directives européennes.
- La déclaration de conformité est disponible sur notre site internet.



- Marque de conformité EAC (Communauté économique Eurasienne).



- Matériel conforme aux exigences britanniques. La déclaration de conformité britannique est disponible sur notre site (voir à la page de couverture).



- Appareil conforme aux normes Marocaines.
- La déclaration C<sub>م</sub> (CMIM) de conformité est disponible sur notre site internet.

**Mise au rebut :**

- Ce matériel fait l'objet d'une collecte sélective. Ne pas jeter dans une poubelle domestique.

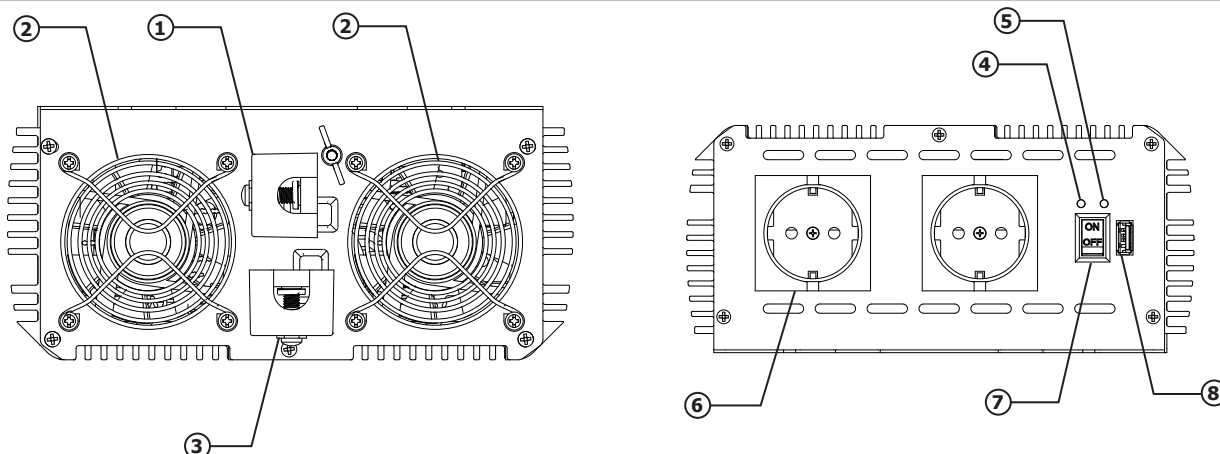


**DESCRIPTION**

Le convertisseur MSW 82000 est un produit qui transforme l'électricité DC en électricité AC pour offrir l'énergie nécessaires au fonctionnement de petits équipements électriques et de produits numériques. Il est largement utilisé dans les voitures, les bateaux, les bureaux mobiles, les postes et télécommunications, la sécurité publique, les urgences, etc.

Cet onduleur a adopté le circuit pilote international avec l'avantage d'être de petite taille, léger, stable et d'une grande efficacité de conversion. Il possède cinq fonctions de protection : contre les basses tensions d'entrée, contre les surtensions d'entrée, contre les surcharges, contre les surchauffes, contre les courts-circuits de sortie. Ces cinq fonctions permettent de protéger l'alimentation électrique, l'équipement et le circuit de la voiture.

**INTERFACE PRODUIT**



<b>1</b>	Entrée courant DC (Direct Current) - borne «->» (noire)	<b>5</b>	Voyant de défaut (rouge)
<b>2</b>	Ventilateurs	<b>6</b>	Prise de sortie AC (Alternative Current)
<b>3</b>	Entrée courant DC (Direct Current) - borne «+>» (rouge)	<b>7</b>	Commutateur ON / OFF
<b>4</b>	Voyant d'alimentation (vert)	<b>8</b>	Sortie USB

**RACCORDEMENT**

- ⚠ Bien suivre les étapes suivantes pour s'assurer d'utiliser le produit de manière correcte. Un mauvais raccordement peut détruire le convertisseur.
- ⚠ Avant de raccorder le convertisseur à la batterie, vérifier que le commutateur est bien positionné sur OFF.

1. Le convertisseur est livré avec deux câbles rouges et deux câbles noirs. Relier les câbles rouges aux bornes d'entrée positives du convertisseur et à la borne positive de la batterie. Relier les câbles noirs aux bornes d'entrée négatives du convertisseur et à la borne négative de la batterie.

- ⚠ Inverser les polarités peut endommager le convertisseur. S'assurer que les câbles soient fermement raccordés.

2. Avant de démarrer le convertisseur et de brancher un appareil électrique, bien respecter les instructions suivant

- Avant de charger, vérifier soigneusement si le courant de charge de l'appareil est inférieur au courant du convertisseur. S'il est supérieur au courant de charge du convertisseur, ne pas établir la connexion qui pourrait endommager le port USB.
- ⚠ - Pour des raisons de sécurité, il est recommandé de ne pas atteindre de consommations supérieures à 2000 W par prise de sortie AC (7). Essayer de partager la consommation globale sur toutes les prises.
- Certains appareils doivent être rechargés avec leur chargeur d'origine, ne pas le faire avec le port USB.
- Pour optimiser le fonctionnement du convertisseur, il est recommandé d'utiliser une batterie de plus de 200 Ah.

3. Passer le commutateur en position ON. Le voyant vert s'allume.  
 4. Insérer la fiche de l'appareil électrique dans la prise de sortie AC (7) du convertisseur.

## CHAMPS D'APPLICATION

### 1. Champs d'applications

- Utilisation uniquement pour les appareils de classe II.
- Champs d'applications de l'appareil électrique qui ne s'appliquent pas :
  - Tous les appareils électriques qui dépassent la puissance nominale du convertisseur.
  - Généralement, les appareils de charge capacitive ne sont pas applicables: climatisation, perceuse électrique forte puissance, réfrigérateur, four à micro-ondes, mixeur.



Nous déconseillons l'utilisation de ce convertisseur avec des appareils ayant des exigences strictes en matière d'alimentation, tels que des équipements de précision. L'utilisation du convertisseur avec ce type d'appareil peut affecter les données de mesure.

- L'USB n'a pas de fonction d'échange de données.

### 2. Vérifier soigneusement la tension avant utilisation :

- la tension d'entrée du convertisseur doit être la même que celle de la batterie ;
- la tension de fonctionnement de l'appareil doit être la même que la tension de sortie du convertisseur ;
- une fois toutes identiques, les connecter correctement en suivant les «explications de connexion» dans ce manuel.

**3.** Utiliser le convertisseur en condition de ventilation afin de s'assurer que le ventilateur n'est pas bloqué. Ne pas placer le convertisseur sous la pluie ou dans un endroit humide, le conserver au sec afin de maintenir une longue durée de vie. Maintenir le convertisseur en dessous de 85% de sa puissance continue.

**4.** Le convertisseur dispose d'une fonction de protection contre la surtension d'entrée, d'une fonction de protection contre la surcharge, d'une fonction de protection contre la surchauffe et contre les courts-circuits. Dans chacun de ces cas le convertisseur arrête de fonctionner. Pour qu'il recommence à fonctionner, l'éteindre, corriger le défaut et le rallumer.

**5.** Pour augmenter le facteur de marche, le ventilateur se met en route dans les deux situations suivantes :

- Lorsque la charge est supérieure à 30% de la puissance continue du convertisseur.
- Lorsque la température intérieure du convertisseur dépasse 60°C.

**6.** À propos de l'utilisation d'une rallonge électrique :

- Il n'est pas recommandé d'utiliser une rallonge entre le convertisseur et la batterie, car cela provoquerait une perte d'électricité CC et affecterait les performances du convertisseur.
- Lors d'une utilisation avec une rallonge, utiliser un câble de haute qualité pour réduire la perte d'électricité.

### 7. Autres questions

- Il s'agit d'un convertisseur sinusoïdal modifié ; pour mesurer la tension, utiliser un équipement précis. (RMS)
- En cas d'alimentation d'un système audio, une radio ou un téléviseur, l'appareil peut avoir des interférences, ce qui est un phénomène normal.
- Pour protéger la batterie du véhicule, arrêter d'utiliser le convertisseur lorsque le moteur est à l'arrêt.
- Ne pas démonter le convertisseur. Pour tout entretien ou réparation, faire appel à un professionnel.

## SÉCURITÉ

- Ne pas faire fonctionner le convertisseur avec des mains mouillées. Tenir le produit à l'écart des enfants.
- La température de la coque sera élevée après une longue période de travail. Laisser quelques minutes avant de toucher le produit.
- Ne pas mettre de métal dans le convertisseur sous peine de causer un choc électrique.
- Ne pas toucher le métal de la fiche lors du branchement de la fiche dans la prise de l'onduleur.
- Tenir le convertisseur à l'écart des explosifs.
- Garder toute l'électricité alternative éloignée du convertisseur, cela l'endommagerait et pourrait également causer un choc électrique.

## LISTE DES ALERTES

Fonction	Description de l'état			Redémarrer la méthode de travail
	Voyant LED	Alarme	Sortie AC	
Alarme de basse tension d'entrée	Vert on Rouge off	Oui	Oui	Lorsque la tension de la batterie revient à la plage correspondante, l'alarme s'arrête automatiquement.
Arrêt en cas de basse tension	Vert on Rouge on	Oui	Non	Lorsque la tension de la batterie revient dans la plage correspondante, éteindre le convertisseur pendant 3 à 5 secondes, puis rallumer pour redémarrer : Lumière verte allumée, lumière rouge éteinte. Tension de redémarrage de la batterie 24 V : DC 23.4 V - 24.6 V
Arrêt en cas de surtension d'entrée	Vert on Rouge on	Non	Non	Lorsque la tension de la batterie revient à la plage correspondante, éteindre le convertisseur pendant 3 à 5 secondes, puis le rallumer pour redémarrer : voyant vert allumé, voyant rouge éteint.
Arrêt en cas de surcharge	Vert on Rouge on	Non	Non	Réduire la charge à la plage correspondante, éteindre le convertisseur pendant 3 à 5 secondes, puis rallumer pour redémarrer : voyant vert allumé, voyant rouge éteint.
Arrêt en cas de surchauffe	Vert on Rouge on	Oui	Non	Lorsque la température intérieure revient à la plage correspondante, éteindre le convertisseur pendant 3 à 5 secondes, puis le rallumer pour redémarrer : témoin vert allumé, témoin rouge éteint.
Court-circuit de sortie	Vert on Rouge on	Non	Non	Lorsque le court-circuit est corrigé, le convertisseur redémarre pour fonctionner automatiquement.

## GARANTIE

La garantie couvre tous défauts ou vices de fabrication pendant 2 ans, à compter de la date d'achat (pièces et main d'oeuvre).

La garantie ne couvre pas :

- Toutes autres avaries dues au transport.
- L'usure normale des pièces (Ex. : câbles, etc.).
- Les incidents dus à un mauvais usage (erreur d'alimentation, chute, démontage).
- Les pannes liées à l'environnement (pollution, rouille, poussière).

En cas de panne, retourner l'appareil à votre distributeur, en y joignant :

- un justificatif d'achat daté (ticket de sortie de caisse, facture....)
- une note explicative de la panne.

## SAFETY INSTRUCTIONS



This manual includes guidelines on the operation of your device and the precautions to follow for your own safety. Ensure it is read carefully before first use and keep it handy for future reference. These instructions should be read and understood before anyone operates the product. Any modifications or maintenance that are not specified in the manual should not be undertaken. The manufacturer is not liable for any injury or damage due to non-compliance with the instruction manual. In case of problems or uncertainties, please consult a qualified person that is able to handle the device correctly. This device should only be used for power supply within the limits indicated on the device and in the manual. The safety instructions must be followed. In case of improper or unsafe use, the manufacturer cannot be held responsible



Device suitable for indoor use only. Do not expose to rain or excessive moisture.

Do not cover the device

Do not place the device near a fire or subject it to heat or to longterm temperatures exceeding 50°C

Do not obstruct the cooling vents. Refer to the installation section before operating the machine.

The automatic mode of operation and usage restrictions are explained below in these operating instructions.



### Risk of explosion and fire!

A battery being charged can emit explosive gas.



- During the charge, the battery must be placed in a well ventilated area.



- Avoid flames and sparks. Do not smoke.

- Protect the electrical contacts of the battery against short-circuiting.



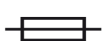
### Acid projection hazard!



- Wear safety goggles and protective gloves



- If your eyes or skin come into contact with battery acid, rinse the affected part of the body with plenty of water and seek immediate medical assistance.



- This device must be connected to an earthed power supply





**Maintenance:**

- Service should be performed by a qualified person.
- Under no circumstances should solvents or other aggressive cleaning agents be used.
- Clean the device's surfaces with a soft, dry cloth.

**Regulations :**



- The device complies with European Directive.
- The certificate of compliance is available on our website."



- EAC conformity mark (Eurasian Economic Commission)



- Equipment in compliance with British requirements. The British Declaration of Conformity is available on our website (see home page).



- Equipment in conformity with Moroccan standards.
- The declaration C<sub>م</sub> (CMIM) of conformity is available on our website (see cover page).



**Disposal:**

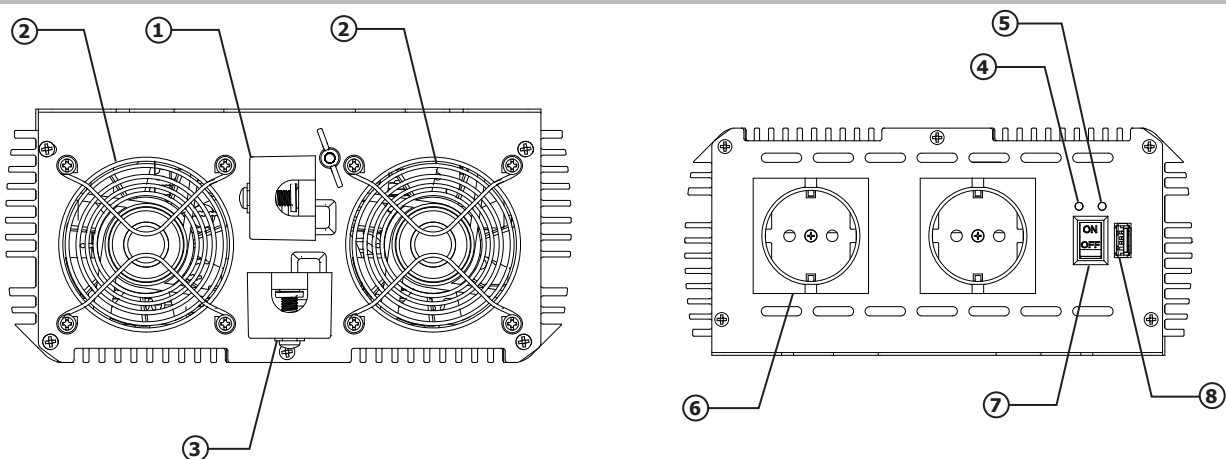
- This product should be disposed of at an appropriate recycling facility. Do not dispose of in domestic waste.

**DESCRIPTION**

The MSW 82000 inverter is a product that converts DC electricity to AC electricity to provide the power needed to operate small electrical equipment and digital products. It is widely used in cars, boats, mobile offices, post and telecommunications, public safety, emergencies, and so on.

This inverter has adopted the internal electronics of this Power Inverter follow the pilot circuit international standard with the benefits of being small, light, stable and with a high conversion efficiency. It includes five functions: low input voltage protection, input overvoltage protection, overload protection, overtemperature protection, output short-circuit. These five functions protect the vehicle's power supply, the equipment and the vehicle's circuit.

**PRODUCT INTERFACE**



<b>1</b>	DC current input -Terminal "-" (Black)	<b>5</b>	Fault indicator (Red)
<b>2</b>	Fan	<b>6</b>	AC output sockets
<b>3</b>	DC current input - Terminal «+» (red)	<b>7</b>	ON / OFF switch
<b>4</b>	Power indicator (green)	<b>8</b>	USB output



## CONNECTION



Follow these steps to ensure proper use of the product.  
A bad connection can destroy the inverter.



Before connecting the inverter to the battery, make sure that the switch is set to OFF.

1. The inverter is supplied with two red and two black cables.  
Connect the red cables to the positive input terminals of the inverter and the positive terminal of the battery.  
Connect the black cables to the negative input terminals of the inverter and the negative terminal of the battery.



Don't reverse polarities, it may damage the inverter.  
Make sure that the cables are firmly connected.

2. Before starting the inverter and connecting electrical equipment, please observe the following instructions:
  - Before charging, carefully check whether the charging current of the device is lower than the inverter current. If it is higher than the converter charging current, do not make the connection that may damage the USB port.
  - For safety reasons, it is not recommended to exceed a consumption of 2000 W per AC output socket (7). Try to share the global consumption on all sockets.
  - Certains appareils doivent être rechargés avec leur chargeur d'origine, ne pas le faire avec le port USB.
  - For best operation, it is recommended to use a battery exceeding 200 Ah.
3. Set the switch to the ON position. The green indicator comes on.
4. Insert the electrical device plug into the AC (7) output socket of the inverter.

## APPLICATIONS

### 1. Applications

- a. Use only for class II devices.
- b. Fields of application of the electrical device that are not applicable :
  - All electrical appliances that exceed the inverter's power rating.
  - Generally, capacitive charging devices are not applicable: air conditioning, electric drill, refrigerator, microwave, blender.



We do not recommend using this inverter with devices that have strict power supply requirements, such as precision equipment. Using the inverter with this kind of device may affect the measurement data..

- c. Scope of the electrical device that is not applicable with USB :
  - USB does not have a data exchange function.
2. Check carefully the voltage before usage:
  - the input voltage of the inverter must be the same as the battery;
  - the operating voltage of the device must be the same as the output voltage of the inverter;
  - once all identical, connect them correctly by following the «connection explanations» in this manual.
3. Use the inverter in a ventilated condition to make sure that the fan is not blocked. Do not place the inverter under rain or in a humid place, keep it dry to maintain a long lifespan. Use the inverter below 85% of the corresponding power.
4. The inverter includes an input overvoltage protection function, an overload protection function, an overtemperature protection function and a short-circuit protection function. In each cases the inverter stops working. To make it work again, turn it off, correct the defect, then turn it on again.
5. To increase the efficiency, the fan will not work unless the following two situations:
  - a. When the load is higher than 30% of the inverter power.
  - b. When the inverter temperature exceeds 60°C.
6. Using an extension cable:
  - a. It is not recommended to use an extension cable between the inverter and the battery, as this would cause DC electricity loss and affect the inverter's performance.
  - b. If you need to use an extension cable, use a high quality one to reduce power loss.

**7. Other questions**

- a. It is a modified sinusoidal inverter; to measure the voltage, use specific equipment. (RMS)
- b. If power is supplied to an audio system, radio or television, interference may occur, which is normal.
- c. In order to protect the vehicle's battery, stop using the inverter when the engine is turned off.
- d. Do not dismantle the inverter. For any maintenance or repair, please contact a professional.

**SECURITY MATTERS**

- 1. Do not operate the inverter with wet hands. Keep the product away from children.
- 2. The temperature of the casing will be high after a long working period. Let it cool for a few minutes before touching the product.
- 3. Do not put metal in the inverter as this may cause an electric shock..
- 4. Do not touch the plug metal when plugging it into the inverter socket.
- 5. Keep the inverter away from explosives.
- 6. Keep all AC electricity away from the inverter, as this could damage it and also cause electric shock.

**ALERT LIST**

Function	State description			Restart the working method
	LED light	Alarm	AC output	
Low Input voltage alarm	Green:on Red: off	Yes	Yes	When the battery voltage returns to the corresponding range, the alarm stops automatically..
Low voltage shutdown	Green:on Red: on	Yes	No	When the battery voltage returns to the corresponding range, turn the inverter off for 3 to 5 seconds, then turn it on to restart: green light on, red light off. 24V battery restart tension : DC 23.4 V - 24.6 V
Input overvoltage protection	Green:on Red: on	No	No	When the battery voltage returns to the corresponding range, turn the inverter off for 3 to 5 seconds, then turn it on to restart: green light on, red light off.
Overload protection	Green:on Red: on	No	No	Reduce the load to the corresponding range, turn the inverter off for 3 to 5 seconds, then turn it on to restart: green light on, red light off.
Overheating shutdown	Green:on Red: on	Yes	No	When the inside temperature returns to the corresponding range, turn the inverter off for 3 to 5 seconds, then turn it on to restart: green light on, red light off.
Output short-circuit	Green:on Red: on	No	No	When the short-circuit is rectified, the inverter restarts automatically.

**WARRANTY**

The warranty covers faulty workmanship for 2 years from the date of purchase (parts and labour).

The warranty does not cover:

- Transit damage.
- Normal wear of parts (eg. : cables, clamps, etc..).
- Damages due to misuse (power supply error, dropping of equipment, disassembling).
- Environment related failures (pollution, rust, dust).

In case of failure, return the unit to your distributor together with:

- The proof of purchase (receipt etc ...)
- A description of the fault reported

## SICHERHEITSANWEISUNGEN



Diese Betriebsanleitung enthält Sicherheits- und Betriebshinweise. Bitte lesen Sie diese Anleitung aufmerksam durch, bevor Sie das Gerät zum ersten Mal benutzen und bewahren Sie diese sorgfältig auf. Die Nichteinhaltung dieser Anweisungen und Hinweise kann mitunter zu schweren Personen- und Sachschäden führen. Nehmen Sie keine Wartungsarbeiten oder Veränderungen am Gerät vor, wenn diese nicht explizit in der Anleitung genannt werden. Der Hersteller haftet nicht für Verletzungen oder Schäden, die durch unsachgemäße Handhabung dieses Gerätes entstanden sind. Bei Problemen oder Fragen zum korrekten Gebrauch dieses Gerätes, wenden Sie sich bitte an entsprechend qualifiziertes und geschultes Fachpersonal. Dieses Gerät darf ausschließlich zur Spannungsversorgung für die in der Anleitung oder auf dem Gerät genannten Anforderungen genutzt werden. Die Sicherheitshinweise müssen in jedem Fall beachtet werden. Im Fall einer unangemessenen oder gefährlichen Verwendung kann der Hersteller nicht haftbar gemacht werden.



Schützen Sie das Gerät vor Feuchtigkeit und Nässe.

Decken Sie das Gerät während der Nutzung nicht ab.

Lagern Sie das Gerät nicht in der Nähe einer Wärmequelle oder bei dauerhaft hohen Temperaturen (über 50°C).

Blockieren Sie nicht die Belüftungsöffnungen des Gerätes. Bitte beachten Sie den Punkt "Installation" der Betriebsanleitung vor Gebrauch des Gerätes.

Der Automatik-Modus sowie die Einschränkungen bei der Benutzung werden nachfolgend in der Betriebsanleitung erklärt.



### Explosions- und Brandgefahr!

Während des Ladevorgangs können explosive Gase entstehen.



- Während des Ladevorgangs muss die Batterie in einem gut belüfteten Bereich platziert werden.



- Vermeiden Sie Funken und Flammen. Rauchen Sie nicht!

- Schützen Sie die Pole der Batterie vor Kurzschlüssen.



### Es besteht die Gefahr von Säurespritzern!



- Tragen Sie eine Schutzbrille und Handschuhe.



- Bei Kontakt der Batteriesäure mit den Augen oder der Haut gründlich mit Wasser nachspülen und sofort einen Arzt aufsuchen.

### Anschluss :



- Beachten Sie die Anschlussreihenfolge.



**Wartung:**

- Die Wartung und Reparatur darf nur von entsprechend geschultem und qualifiziertem Fachpersonal durchgeführt werden.
- Benutzen Sie niemals Lösungsmittel oder anderen aggressiven Reinigungsprodukte.
- Reinigen Sie die Oberfläche des Gerätes mithilfe eines trockenen Lappens.

**Richtlinien:**



- Das Gerät entspricht den europäischen Richtlinien und Normen.



- Die Konformitätserklärung finden Sie auf unsere Webseite.



- EAC-Konformitätszeichen (Eurasische Wirtschaftsgemeinschaft)

- Das Gerät entspricht den britischen Richtlinien und Normen. Die Konformitätserklärung für Grossbritannien ist auf unserer Internetseite verfügbar (siehe Titelseite).



- Das Gerät entspricht die marokkanischen Standards.

- Die Konformitätserklärung C<sub>م</sub> (CMIM) ist auf unserer Webseite verfügbar (siehe Titelseite).



**Entsorgung:**

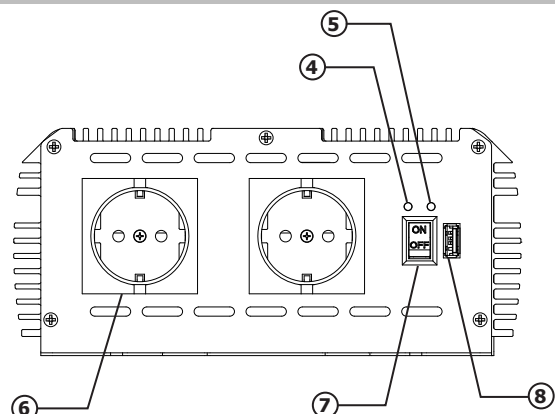
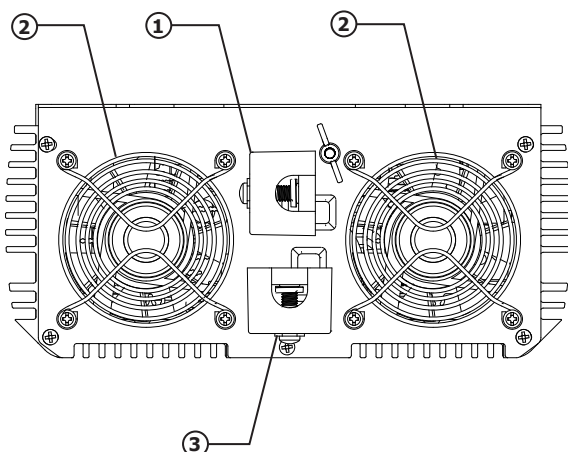
- Produkt für selektives Einsammeln (Sondermüll). Werfen Sie es daher nicht in den Hausmüll!

**BESCHREIBUNG**

Der Wechselrichter MSW 82000 wandelt Gleichstrom (DC) in Wechselstrom (AC) um, um Energie bereitzustellen für den Betrieb von kleinen elektrischen Geräten und digitalen Produkten. Dieses Gerät wird für verschiedene Anwendungen benutzt, z.B. Fahrzeuge, Telekommunikations-, Sicherheits- und Notfall-Anlagen, sowie in anderen Bereichen.

Dieser Wechselrichter beinhaltet international führende Schaltkreistechnologie und ist daher klein, leicht, stabil und hocheffizient. Er ist ausgestattet mit fünf Schutzmechanismen: Schutz gegen Über- und Unterspannung, gegen Überlastung, gegen Überhitzung, gegen Kurzschlüsse. Diese fünf Funktionen schützen die Stromversorgung, die Ausrüstung und die Schaltkreise des Fahrzeugs.

**GERÄT UND ANSCHLUSSKABEL**



<b>1</b>	Gleichstrom-Eingang (DC) - «-» Pol (schwarz)	<b>5</b>	Fehleranzeige (rot)
<b>2</b>	Ventilator	<b>6</b>	Wechselstrom-Steckdose (AC), Ausgang
<b>3</b>	Gleichstrom-Eingang (DC) - «+» Pol (rot)	<b>7</b>	Taste ON / OFF
<b>4</b>	Betriebsanzeige (grün)	<b>8</b>	USB-Anschluss

**ANSCHLUSS**

Bitte befolgen Sie die folgenden Schritte und vergewissern Sie sich, den Wechselrichter in einer korrekten Weise zu verwenden. Ein falscher Anschluss kann den Wechselrichter zerstören.

Schließen Sie den Wechselrichter nur im ausgeschalteten Zustand (Schalter auf OFF) an eine Batterie an.

- Der Wechselrichter wird mit zwei roten und zwei schwarzen Anschlusskabeln geliefert. Verbinden Sie die roten Kabel mit den Pluspolklemmen des Wechselrichters und mit dem Pluspol der Batterie. Verbinden Sie die schwarzen Kabel mit den Minuspolklemmen des Wechselrichters und mit dem Minuspol der Batterie.

Eine Verpolung kann den Wechselrichter beschädigen. Die Anschlüsse müssen fest angezogen sein.

- Beachten Sie die folgenden Hinweise, bevor Sie den Wechselrichter starten und ein Gerät anschliessen :
  - Überprüfen Sie vor dem Laden sorgfältig, ob der Ladestrom des Gerätes niedriger als der Strom des Wechselrichters ist. Wenn er höher als der Ladestrom des Wechselrichters ist, stellen Sie die Verbindung nicht her, da der USB-Anschluss beschädigt werden könnte.
  - Aus Sicherheitsgründen darf die Leistung der angeschlossenen Verbraucher maximal 2000 W pro Wechselstrom-Steckdose (7) betragen. Belasten Sie die Steckdosen möglichst gleichmäßig.
  - Beachten Sie die Empfehlungen des Geräteherstellers zu speziellen Ladegeräten. Einige Geräte müssen mit ihrem Original-Ladegerät aufgeladen werden, nicht über den USB-Anschluss.
  - Für die volle Leistung des Wechselrichters sollten Sie Batterien mit mehr als 200 Ah einsetzen.

- Schalten Sie den Wechselrichter ein (Schalter auf ON). Die grüne Betriebsanzeige leuchtet.
- Stecken Sie den Stecker des Elektrogerätes in die Wechselstrom-Steckdose (7) des Wechselrichters.

**ANWENDUNGSBEREICHE**

- Anwendungsbereiche
  - Nur Geräte der Schutzklasse II geeignet.
  - Anwendung nicht zulässig für die folgenden Geräte:
    - Alle elektrischen Geräte, die die Nennleistung des Wechselrichters überschreiten.
    - In der Regel sind kapazitive Verbraucher nicht zugelassen: Klimaanlage, Hochleistungselektrobohrer, Kühlschrank, Mikrowellenherd, Mixer.

Wir empfehlen, diesen Wechselrichter nicht für Geräte mit exaktem Leistungsbedarf, wie beispielsweise Präzisionsgeräte, zu verwenden. Die Verwendung des Wechselrichters bei diesem Gerätetyp kann sich auf die Messdaten auswirken.

- Der USB-Anschluss verfügt über keine Datenaustauschfunktion.
- Überprüfen Sie die Spannung vor dem Gebrauch:
    - Die Batterie muss der Eingangsspannung des Wechselrichters entsprechen.
    - Das angeschlossene Gerät muss der Ausgangsspannung des Wechselrichters entsprechen.
    - Nur wenn beide Bedingungen erfüllt sind, dürfen Sie die Geräte, wie unter «Anschluss» erläutert, anschließen.
  - Benutzen Sie den Wechselrichter nur in gut belüfteter Umgebung. Der Ventilator darf nicht verstopft sein. Der Wechselrichter darf nicht bei Regen oder in feuchter oder nasser Umgebung benutzt werden. Setzen Sie ihn nur in trockener Umgebung ein, um eine lange Lebensdauer zu bewahren. Betreiben Sie den Wechselrichter unter 85% der Dauerleistung.
  - Der Wechselrichter ist gegen Über- und Unterspannung, gegen Überlastung, gegen Überhitzung und gegen Kurzschlüsse geschützt. Bei allen Fehlern schaltet der Wechselrichter ab. Beheben Sie den Fehler und schalten Sie ihn wieder ein.
  - Der Ventilator wird aktiviert, wenn:
    - Wenn das Gerät bei mehr als 30% der Dauerleistung betrieben wird.
    - Wenn die Temperatur des Wechselrichters 60°C überschreitet.

**6. Einsatz einer Verlängerungsleitung:**

- a. Zwischen der Batterie und dem Wechselrichter darf keine andere Anschlussleitung eingesetzt werden, da die Leistung des Gerätes beeinflusst werden kann.
- b. Verwenden Sie zum Anschluss eines Verbrauchers hochwertige Leitungen mit grösseren Querschnitten, um elektrische Verluste zu reduzieren.

**7. Andere Hinweise**

- a. Dies ist ein modifizierter Sinus-Wechselrichter. Um die Spannung zu messen, müssen Sie präzise Geräte verwenden. (RMS)
- b. Bei Anschluss eines Audio-, Radio- oder Fernsehgeräts können Interferenzen entstehen, was ein normales Phänomen ist.
- c. Zum Schutz der Fahrzeugbatterie verwenden Sie den Wechselrichter nur solange der Motor läuft.
- d. Nehmen Sie den Wechselrichter nicht auseinander. Für jede Wartung oder Reparatur wenden Sie sich bitte an einen Fachmann.

**SICHERHEIT**

1. Berühren Sie den Wechselrichter nicht mit nassen Händen. Halten Sie das Produkt von Kindern fern.
2. Das Gehäuse ist nach längerer Benutzung heiß. Lassen Sie es einige Minuten abkühlen, bevor Sie es berühren.
3. Stecken Sie kein Metall in den Wechselrichter, da dies einen elektrischen Schlag verursachen kann.
4. Berühren Sie nicht das Metall des Steckers, wenn Sie den Stecker in die Buchse des Wechselrichters stecken.
5. Halten Sie den Wechselrichter von Sprengstoffen fern.
6. Halten Sie Wechselstrom vom Wechselrichter fern, denn dies würde zu Schäden führen und könnte auch einen elektrischen Schlag verursachen.

**LISTE DER WARNMELDUNGEN**

Schutz	Zustand			Erläuterungen
	LED	Warnmeldung	Wechselstrom-Ausgang	
Alarm Unterspannung	Grün ein Rot aus	Ja	Ja	Erreicht die Spannung den Normalwert, stoppt der Alarm automatisch.
Unterspannungssabschaltung	Grün ein Rot ein	Ja	Nein	Erreicht die Spannung den Normalwert, schalten Sie den Wechselrichter für 3 bis 5 Sekunden aus und wieder ein, um ihn neu zu starten: grünes Licht ein, rotes Licht aus. Neustartspannung der Batterie 24V : DC 23.4V - 24.6V
Überspannungssabschaltung	Grün ein Rot ein	Nein	Nein	Wenn die Batteriespannung wieder in den entsprechenden Bereich zurückkehrt, schalten Sie den Wechselrichter für 3 bis 5 Sekunden aus und wieder ein, um ihn neu zu starten: grünes Licht ein, rotes Licht aus.
Überlastungsabschaltung	Grün ein Rot ein	Nein	Nein	Reduzieren Sie die Leistung, schalten Sie den Wechselrichter für 3 bis 5 Sekunden aus und wieder ein, um ihn neu zu starten: grünes Licht ein, rotes Licht aus.
Überhitzungsabschaltung	Grün ein Rot ein	Ja	Nein	Erreicht die Temperatur den Normalwert, schalten Sie den Wechselrichter für 3 bis 5 Sekunden aus und wieder ein, um ihn neu zu starten: grünes Licht ein, rotes Licht aus.
Kurzschlussabschaltung	Grün ein Rot ein	Nein	Nein	Wenn der Kurzschluss behoben ist, startet der Wechselrichter automatisch neu.

**HERSTELLERGARANTIE**

Die Garantieleistung des Herstellers erfolgt ausschließlich bei Fabrikations- oder Materialfehlern, die binnen 24 Monate nach Kauf angezeigt werden (Nachweis Kaufbeleg).

Die Garantieleistung erfolgt nicht bei:

- Durch Transport verursachten Beschädigungen.
- Normalem Verschleiß der Teile (z.B. : Kabel, Klemmen, usw.) sowie Gebrauchsspuren.
- Von unsachgemäßem Gebrauch verursachten Defekten (Sturz, harte Stöße, Demontage).
- Durch Umwelteinflüsse entstandene Defekte (Verschmutzung, Rost, Staub).

Die Reparatur erfolgt erst nach Erhalt einer schriftlichen Akzeptanz (Unterschrift) des zuvor vorgelegten Kostenvorschlages durch den Besteller. Im Fall einer Garantieleistung trägt GYS ausschließlich die Kosten für den Rückversand an den Fachhändler.



## INSTRUCCIONES DE SEGURIDAD

Este manual de uso incluye indicaciones sobre el funcionamiento de su aparato y las precauciones a seguir para su seguridad. Lea atentamente este documento antes del primer uso y consérvelo para una futura lectura. Estas instrucciones deben leerse y ser comprendidas antes de toda operación. Toda modificación o mantenimiento no indicado en el manual no se debe llevar a cabo. Todo daño físico o material debido a un uso no conforme con las instrucciones de este manual no podrá atribuirse al fabricante. En caso de problema o de incertidumbre, consulte con una persona cualificada para manejar correctamente el aparato. Este aparato se debe utilizar solamente para realizar la alimentación eléctrica dentro de los límites indicados en el aparato y el manual. Se deben respetar las instrucciones relativas a la seguridad: En caso de uso inadecuado o peligroso, el fabricante no podrá considerarse responsable.



Aparato destinado a un uso en interior. No se debe exponer a la lluvia.

No cubra el aparato.

No colocar el aparato cerca de una fuente de calor y a temperaturas muy elevadas (superiores a 50°C).

No obstruya las aperturas de ventilación. Lea la parte de instalación antes de utilizar el aparato.

El modo de funcionamiento automático y las restricciones de uso están explicadas en este manual.



### Riesgo de explosión y de incendio.

Una batería en carga puede emitir gases explosivos.



- Durante la carga, la batería debe ponerse en un lugar aireado.



- Evite las llamas y las chispas. No fume.

- Proteja las superficies de contactos eléctricos de la batería contra cortocircuitos.



### Riesgo de proyección de ácido.

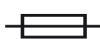


- Lleve gafas y guantes de protección.



- En caso de contacto con los ojos o la piel, aclare con agua abundantemente y consulte con un médico sin demora.

### Conexiones:



- Este aparato debe conectarse a una toma de corriente conectado a tierra.

### Mantenimiento:



- El mantenimiento solo debe realizarlo una persona cualificada.



- No utilice en ningún caso disolventes u otros productos de limpieza agresivos.
- Limpie las superficies del aparato con un trapo seco.

**Normativa:**



- Aparato conforme a las directivas europeas. La declaración de conformidad está disponible en nuestra página Web.
- Marca de conformidad EAC (Comunidad económica Euroasiática)
- Equipo conforme a los requisitos británicos. La Declaración de Conformidad Británica está disponible en nuestra página web (véase la portada).
- Equipamiento conforme a las normas marroquíes.
- La declaración de conformidad C<sub>M</sub> (CMIM) está disponible en nuestra página web (ver página de portada).



**Desecho:**

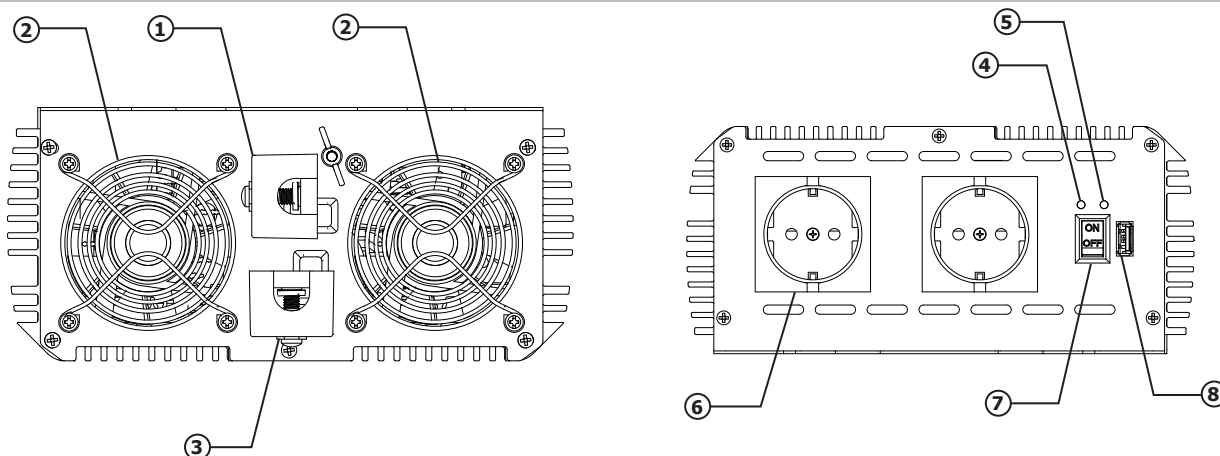
- Este material es objeto de una recogida selectiva. No lo deposite en un contenedor doméstico.

**DESCRIPCIÓN**

El convertidor MSW 82000 es un producto que transforma la corriente DC en corriente AC para ofrecer la energía necesaria al funcionamiento de pequeños aparatos eléctricos y productos numéricos. Esta utilizado en coches, barcos, oficinas móviles, correos y telecomunicaciones, seguridad publica, emergencias, etc.

Este inversor adoptó el circuito piloto internacional con la ventaja de ser de tamaño reducido, ligero, estable y de una grand eficacia de conversión. Posee 5 funciones de protección: contra las bajas tensiones de entrada, contra las sobre tensiones de entrada, contra las sobrecargas, contra el sobrecalentamiento, contra los corto-circuito de salida. Estas 5 funciones permiten proteger la alimentación eléctrica, el equipamiento y el circuito del coche.

**INTERFAZ PRODUCTO**



<b>1</b>	Entrada de corriente DC (Corriente Continua) - terminal «-» (negro)	<b>5</b>	Testigo de fallo (rojo)
<b>2</b>	Ventilador	<b>6</b>	Toma de salida AC (Corriente alterna)
<b>3</b>	Entrada de corriente DC (Corriente Continua) - terminal «+» (rojo)	<b>7</b>	Conmutador ON / OFF
<b>4</b>	Testigo de alimentación (verde)	<b>8</b>	Puerto USB

**CONEXIÓN**

Bien seguir las etapas siguiente para asegurarse de usar le producto de la manera correcta. Una mala conexión puede destruir el inversor.




Antes de conectar el inversor a la batería, verificar que el conmutador siguen en posición OFF.

1. El inversor se entrega con 2 cables rojos y 2 cables negros.  
Conectar los cables rojos a los terminales de entrada positivos del convertidor y al terminal positivo de la batería.  
Conectar los cables negros a los terminales de entrada negativos del convertidor y al terminal negativo de la batería.



Invertir las polaridades puede dañar el inversor.  
Asegurarse que los cables están correctamente conectados.

2. Antes de poner en marcha el inversor y conectar el equipo eléctrico, por favor, observe las siguientes instrucciones:
  - Antes de cargar, verificar con toda la atención si la corriente de carga del aparato está inferior a la corriente del inversor. Si la corriente supera la corriente del inversor, no establecer la conexión que podría dañar el puerto USB.
  -  - Por razones de seguridad, esta recomendado de no llegar a consumos superiores a 2000 W por toma de salida AC (7). Intentar compartir el consumo global en todas las tomas de corriente.
  - Ciertos aparatos deben estar recargados con su cargador de origen, no realizar la operación con el puerto USB.
  - Para optimizar el funcionamiento del inversor, se recomienda utilizar una batería de más de 200 Ah.
3. Pasar el conmutador en posición ON. El testigo verde se enciende.
4. Insertar la toma corriente del aparato eléctrico en la salida AC (7) del convertidor.

**CAMPOS DE APLICACIÓN****1. Campos de aplicación**

- a. Utilización únicamente para los aparatos de clase II.
- b. Campos de aplicaciones del aparato eléctrico que no se aplican :
  - Todos los aparatos eléctricos que superan la potencia nominal del inversor.
  - Generalmente, los aparatos de carga capac. no se pueden usar : Acondicionador de aire de alta temperatura, taladro eléctrico, refrigerador, horno de microondas, mezclador.



Desaconsejamos el uso de este inversor con aparatos teniendo exigencias estrictas al nivel de su alimentación, como los equipos de precisión. Su uso con este tipo de equipamiento puede dañar los datos de medición.

- c. Campo de aplicación del aparato eléctrico que no se aplica con el USB :
  - El USB no tiene como función el intercambio de datos.

**2. Verificar con cuidado la tensión antes del uso :**

- La tensión de entrada del convertidor debe ser la misma que la tensión de la batería;
- a tensión de funcionamiento del aparato debe ser la misma que la tensión de salida del convertidor;
- una vez que todo corresponde, se deben conectar siguiendo las instrucciones de conexión de este manual.

**3.** Utilizar el convertidor en condición de ventilación para asegurarse que el ventilador no sea bloqueado. No colocar el convertidor bajo la lluvia o en un sitio húmedo, conservarlo en un lugar seco para mantener una larga duración de vida. Mantener el convertido bajo de 85% de la potencia correspondiente.

**4.** El convertidor dispone de una función de protección contra la sobretensión de entrada, de una función de protección contra la sobrecarga, de una función de protección contra el sobrecalentamiento y los cortos circuitos. En cada uno de estos caso el convertidor para de funcionar. Para que empieza de nuevo, apagar-lo, corregir el fallo y reiniciarlo.

**5. Para aumentar el factor de marcha, el ventilador se pone en funcionamiento en las dos situaciones siguientes ::**

- a. Cuando la carga está superior a 30% de la potencia correspondiente del convertidor.
- b. Cuando la temperatura interior del convertidor supera 60°C.

**6. A propósito del uso de un cable de extensión :**

- a. No se recomienda el uso de un cable de extensión entre el convertidor y la batería, eso resultaría en una perdida de electricidad CC y afectaría el rendimiento del convertidor.
- b. Durante el uso con un cable de extensión, utilizar un cable de alta calidad para reducir la perdida de electricidad.

**7. Otra preguntas**

- Se trata de un convertidor sinusoidal modificado ; para medir la tensión, utilizar un equipamiento preciso (RMS)
- En caso de alimentación de un sistema audio, una radio o un televisor, el aparato puede tener interferencias, esto es un fenómeno normal.
- Para proteger la batería del vehículo, parar el uso del convertidor cuando el motor esta apagado.
- No desmontar el convertidor. Para todo mantenimiento o reparación, consulte un profesional.

**SEGURIDAD**

- No haga funcionar el convertidor con manos sucias. Mantener el producto lejos de niños.
- La temperatura de la carcasa puede ser alta después de un largo periodo de uso. Deje que pasen algunos minutos antes de tocar al producto.
- No coloque metal dentro del convertidor o podría causar un choque eléctrico.
- No tocar el metal del la ficha durante la conexión a la toma del ondulator.
- Mantenga el convertidor fuera de explosivos.
- Guarde toda la electricidad alternativa alejada del convertidor, eso lo dañaría y podría causar un choque eléctrico.

**LISTA DE ALERTAS**

Función	Descripción del estado			Reiniciar el método de trabajo
	Testigo LED	Alarma	Salida AC	
Alarma baja tensión de entrada	Verde on Rojo off	Sí	Sí	Cuando la tensión de la batería vuelve a su rango correspondiente, la alarma se pone automáticamente.
Detención en caso de baja tensión	Verde on Rojo on	Sí	No	Cuando la tensión de la batería vuelve a su rango correspondiente, apagar el convertidor durante 3 a 5 segundos, luego enciéndalo para reiniciar: testigo verde encendido, testigo rojo apagado. Tensión de reinicio de la batería 24 V : DC 23.4 V - 24.6 V
Detención en caso de sobretensión de entrada	Verde on Rojo on	No	No	Cuando la tensión de la batería vuelve a su rango correspondiente, apagar el convertidor durante 3 a 5 segundos, luego enciéndalo para reiniciar: testigo verde encendido, testigo rojo apagado.
Detención en caso de sobrecarga	Verde on Rojo on	No	No	Reduzca la carga al rango correspondiente, apagar el convertidor durante 3 a 5 segundos, y enciéndalo para reiniciar : testigo verde encendido, testigo rojo apagado.
Detención en caso de sobrecalentamiento	Verde on Rojo on	Sí	No	Cuando la temperatura interior vuelve al rango correspondiente, apagar el convertidor durante 3 a 5 segundos, y enciéndalo para reiniciar: testigo verde encendido, testigo rojo apagado.
Corto-circuito de salida	Verde on Rojo on	No	No	Cuando el problema de cortocircuito está resuelto, el convertidor se reinicia para funcionar automáticamente.

**GARANTÍA**

La garantía cubre todos los defectos o vicios de fabricación durante 2 años, a partir de la fecha de compra (piezas y mano de obra).

La garantía no cubre:

- Todas las otras averías resultando del transporte
- El desgaste normal de las piezas (cables, pinzas...)
- Los incidentes resultando de un mal uso (error de alimentación, caída, desmontaje)
- Los fallos relacionados con el entorno (polución, oxidación, polvo...)

En caso de fallo, regresen la maquina a su distribuidor, adjuntando:

- Un justificativo de compra con fecha (recibo, factura...)
- Una nota explicativa del fallo

## ПРАВИЛА БЕЗОПАСНОСТИ

Данная инструкция описывает функционирование вашего устройства и меры предосторожности в целях обеспечения вашей безопасности. Пожалуйста, прочтите ее перед первым использованием и сохраните, чтобы при необходимости перечитать. Эти указания должны быть прочтены и поняты до начала сварочных работ. Изменения и ремонт, не указанные в этой инструкции, не должны быть предприняты. Производитель не несет ответственности за травмы и материальные повреждения связанные с несоответствующим данной инструкции использованием аппарата. В случае проблемы или сомнений, обратитесь к квалифицированному профессионалу для правильного подключения. Этот аппарат должен быть использован только для перезаряда в пределах указанных на заводской табличке и/или в инструкции. Соблюдайте правила безопасности. В случае неадекватного или опасного использования производитель не несет ответственности.



Аппарат предназначен для использования в помещении. Не выставлять под дождь.

Не покрывайте аппарат.

Не устанавливайте аппарат рядом с источником тепла и не подвергать высоким температурам (выше 50°C) в течении длительного периода.

Не перекрывайте вентиляционные отверстия. Перед использованием ознакомьтесь с разделом «установка» инструкции.

Автоматический режим, а также ограничения при его использовании, описаны далее в этой инструкции.



### Риск пожара и взрыва!

При заряде батарея может выпустить взрывоопасный газ.

- Во время зарядки АКБ должна быть помещена в хорошо проветриваемом месте.



- Избегайте пламени и искр. Не курить.

- Защитите поверхности батареи от электрического контакта во избежание короткого замыкания.



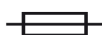
### Риск кислотных брызг!



- Носите защитные очки и перчатки.



- В случае контакта с глазами или кожей, промойте обильно водой и проконсультируйте врача без промедления.



### Подключение:

- Это устройство должно быть в розетку с заземлением.



**Уход:**

- Техническое обслуживание должно производиться только квалифицированным специалистом.
- Ни в коем случае не использовать растворители или другие коррозионные моющие средства.
- Очистить поверхность аппарат с помощью сухой тряпки.

**Нормы и правила:**



- Аппарат соответствует директивам Евросоюза
- Декларация соответствия есть на нашем сайте.
- Знак соответствия EAC (Евразийское соответствие качества)
- Материал соответствует требованиям Великобритании. Заявление о соответствии для Великобритании доступно на нашем веб-сайте (см. главную страницу).
- Товар соответствует нормам Марокко.
- Декларация С<sub>0</sub> (СМIM) доступна для скачивания на нашем сайте (см на титульной странице).

**Утилизация:**

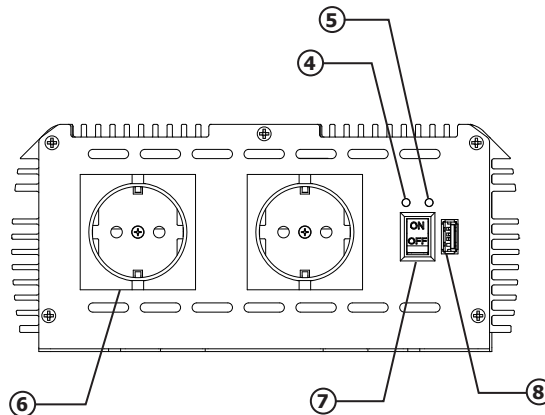
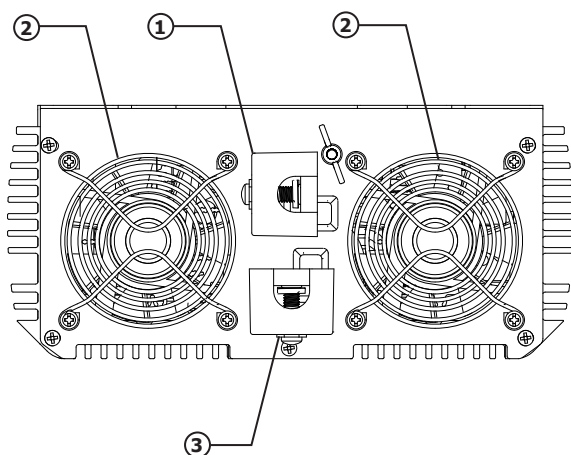
- Этот аппарат подлежит переработке. Не выбрасывать в общий мусоросборник.

**ОПИСАНИЕ**

Конвертер MSW 82000 предназначен для трансформации постоянного тока DC в переменный AC для обеспечения бесперебойной работы домашних электро-приборов. Аппарат широко применяется в автомобилях, кораблях, мобильных офисах, на почте и телекоммуникациях, в общественной безопасности.

Конвертер оснащен платой управления международного стандарта и также обладает дополнительным преимуществом, при не больших размерах и весе он очень стабильный и самое главное эффективный. Обладает 5ю функциями защиты: от низкого входного напряжения, от перенапряжения на входе, от перегрузки, от перегрева, и также защитой от коротких замыканий на выходе. Эти 5 способов защиты помогут защитить, как сам аппарат, так и аппаратуру к которой он будет подключен.

**ИНТЕРФЕЙС УСТРОЙСТВА**



<b>1</b>	Вход для тока DC (Direct Current) - порт «-» (черный)	<b>5</b>	Индикатор ошибки (красный)
<b>2</b>	Вентиляторы	<b>6</b>	Гнездо переменного тока AC (Alternative Current)
<b>3</b>	Вход для тока DC (Direct Current) - порт «+» (красный)	<b>7</b>	Переключатель ON / OFF ВКЛ/ВЫКЛ
<b>4</b>	Индикатор питания (зеленый)	<b>8</b>	Порт USB

**ПОДКЛЮЧЕНИЕ**

Внимательно следуйте инструкции для правильной эксплуатации продукта.  
Неправильное подключение может испортить аппарат.



Перед подключением конвертера к аккумулятору убедитесь, что все выключатели находятся в позиции OFF (Выкл)

1. Конвертер поставляется в наборе с двумя красными кабелями и двумя черными кабелями. Подсоедините красные кабели к положительным портам входа конвертера и к позитивным портам аккумулятора. Подсоедините черные кабели к негативным портам входа конвертера и к негативным портам аккумулятора.



Смена полярностей может испортить аппарат.  
Убедитесь, что кабели надежно прикреплены.

2. Перед началом работы с конвертером и подключением к нему электрооборудования соблюдайте следующие указания:

- Перед началом зарядки тщательно проверьте, не ниже ли ток зарядки устройства по сравнению с током конвертера. Если ток заряда выше, чем ток зарядки конвертера, не подключайте это может повредить USB-порт.



- Для вашей безопасности, рекомендуется не превышать мощности 2000 Вт на выходную розетку переменного тока AC (7). Постарайтесь распределить равномерно потребление на все розетки.
- Некоторые устройства необходимо заряжать от оригинального зарядного устройства, не делайте этого от USB-порта.
- Для оптимальной работы конвертера, рекомендуется использовать аккумулятор более 200 А.

3. Поставьте переключатель в позицию ON/Вкл. Зеленый индикатор загорится.
4. Вставьте штекер электрического устройства в гнездо выхода переменного тока AC(7) конвертера.

**ОБЛАСТИ ПРИМЕНЕНИЯ****1. Области применения**

а. Использование исключительно с аппаратами класса II.

б. Области в которых не применяются:

- Все электрические приборы, которые превышают номинальную мощность конвертера.
- Как правило, приборы большой мощности не применяются: кондиционер, мощная электрическая дрель, холодильник, микроволновая печь, миксер.



Мы не рекомендуем использовать данный конвертер с устройствами, предъявляющими жесткие требования к электропитанию, как например, с высокоточным оборудованием. Использование конвертера с таким типом оборудования может повлиять на данные измерения.

в. USB не имеет функции обмена данными.

**2. Внимательно проверьте напряжение перед использованием:**

- напряжение на входе конвертера должно быть идентичным напряжению аккумулятора:
- рабочее напряжение аппарата должно быть идентичным напряжению на выходе конвертера:
- как только все стало идентично, подключите, следуя руководству.

**3.** Конвертер следует эксплуатировать в вентилируемом состоянии, чтобы не допустить блокировки вентилятора. Не оставляйте конвертер под дождем или во влажном месте, храните его в сухости для обеспечения длительного срока службы. Поддерживайте конвертер ниже 85% его постоянной мощности.

**4.** Обладает следующими функциями защиты: от перенапряжения на входе, от перегрузки, от перегрева, и также защитой от коротких замыканий на выходе. При каждом из этих случаев, аппарат перестает работать. Для того, что бы он начал работать заново, выключите аппарат, исправьте ошибку и включите снова.

**5. Для продления рабочего цикла вентилятор запускается в следующих двух случаях:**

- а. Когда нагрузка составляет более 30% от продолжительной мощности конвертера.
- б. Когда внутренняя температура конвертера превышает 60°C.

**6. Что касается использования электрического удлинителя:**

- а. Не рекомендуется использование удлинителя между конвертером и аккумулятором, так как это может привести к потере напряжения и может повлиять на производительность конвертера.
- б. При использовании удлинителя задействуйте кабель высокого качества для уменьшения потери напряжения.



**7. Другие вопросы**

- а. Это модифицированный синусоидальный преобразователь; для измерения напряжения используйте специальное оборудование. (RMS)
- б. При подключении аудиосистемы, радио или телевизора могут возникать помехи, что является нормальным явлением.
- в. Для защиты аккумулятора автомобиля, не используйте конвертер при выключенном моторе.
- г. Не разбирать конвертер. Для любого технического обслуживания или ремонта обращайтесь к профессионалу.

**БЕЗОПАСНОСТЬ**

1. Не включать конвертер мокрыми руками. Держать в недоступных для детей местах.
2. Корпус нагревается после долгой работы. Подождите несколько минут перед тем, как дотронуться.
3. Не кладите металл в конвертер, это может привести к поражению электрическим током.
4. Не прикасайтесь к металлу штепселя во время подключения его к конвертеру.
5. Держите конвертер вдали от взрывоопасных материалов.
6. Держите все альтернативные источники электричества подальше от конвертера это может повредить его и привести к поражению электрическим током.

**БЕЗОПАСНОСТЬ**

Функция	Описание состояния			Перезагрузка инструкция
	Индикатор LED	Сигнал	Выход АС	
Базовый сигнал входного напряжения	Зеленый вкл (on) Красный выкл (off)	Да	Да	Как только напряжение аккумулятора возвращается к норме, сигнал выключится автоматически.
Остановка в случае низкого давления	Зеленый вкл (on) Красный вкл (on)	Да	Нет	Как только напряжение аккумулятора вернется в норму, отключите конвертер на 3-5 секунд, после включите его опять: зеленый индикатор загорится, красный погаснет. Напряжения при перезапуске аккумулятора 12В: DC 11.7 В - 12.3 В Напряжение при перезагрузке аккумулятора 24 В: DC 23.4 В - 24.6 В
Остановка в случае перенапряжения	Зеленый вкл (on) Красный вкл (on)	Нет	Нет	Как только напряжение аккумулятора вернется в норму, отключите конвертер на 3-5 секунд, после включите его опять: зеленый индикатор загорится, красный погаснет.
Остановка в случае перенагрузки	Зеленый вкл (on) Красный вкл (on)	Нет	Нет	Уменьшите нагрузку до нужного уровня, отключите конвертер на 3-5 секунд, после включите его опять: зеленый индикатор загорится, красный погаснет.
Остановка в случае перегрева	Зеленый вкл (on) Красный вкл (on)	Да	Нет	Как только температура аппарата вернется в норму, отключите конвертер на 3-5 секунд, после включите его опять: зеленый индикатор загорится, красный погаснет.
Короткое замыкание на выходе	Зеленый вкл (on) Красный вкл (on)	Нет	Нет	Как только короткое замыкание исправлено, конвертер перезапустится автоматически.

**ГАРАНТИЯ**

Гарантия распространяется на любой заводской дефект или брак в течение 2х лет с даты покупки изделия (запчасти и рабочая сила).

Гарантия не распространяется на:

- Любые поломки, вызванные транспортировкой.
- Нормальный износ деталей (Например : кабели, зажимы и т.д.).
- Случаи неправильного использования (ошибка питания, падение, разборка).
- Случаи выхода из строя из-за окружающей среды (загрязнение воздуха, коррозия, пыль).

При выходе из строя, обратитесь в пункт покупки аппарата с предъявлением следующих документов:

- документ, подтверждающий покупку (с датой): кассовый чек, инвойс....

- описание поломки.



**BELANGRIJKE VEILIGHEIDSIINSTRUCTIES**

In deze gebruiksaanwijzing vindt u de aanwijzingen over het functioneren van uw toestel en de veiligheidsvoorzorgsmaatregelen. Leest u dit document aandachtig door voor u het apparaat in gebruik neemt. Bewaar dit document als naslagwerk. Deze instructies moeten eerst goed gelezen en begrepen worden alvorens het apparaat te gebruiken. Voer geen enkele verandering en/of onderhoud uit die niet beschreven staat in deze handleiding. Leder lichamelijk letsel of materiële schade veroorzaakt door het onjuist opvolgen van de instructies in deze handleiding kan niet op de fabrikant verhaald worden. Raadpleeg in geval van problemen of vragen een gekwalificeerde onderhoudsmonteur. Dit apparaat kan uitsluitend gebruikt worden als stroomvoorziening, volgens de instructies vermeld op het apparaat en in de handleiding. Volg altijd nauwkeurig de veiligheidsinstructies op. Bij oneigenlijk of gevaarlijk gebruik kan de fabrikant van dit product niet aansprakelijk gesteld worden.



Dit apparaat is bestemd voor gebruik binnen. Niet blootstellen aan regen.

Het apparaat niet bedekken.

Het apparaat niet dichtbij een warmtebron plaatsen en niet blootstellen aan blijvend hoge temperatuur (hoger dan 50°C).

De ventilatie openingen niet toedekken. Volg de installatie-instructies in deze handleiding voor het opstarten van het apparaat.

De automatische modus en de gebruiksbependingen van het apparaat worden in deze handleiding beschreven.

**Ontploffings- en brandgevaarlijk!**

Een opladende accu kan explosief gas uitstoten.



- Plaats de accu tijdens het opladen in een goed geventileerde ruimte.



- Vermijd vuur en vonken. Niet roken.

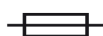
- Scherm de elektrische delen van de accu af om kortsluiting te voorkomen.

**Let op : zuur-projectie gevaar.**

- Draag altijd een veiligheidsbril en veiligheidshandschoenen.



- In geval van oog- of huidcontact, meteen met veel water afspoelen en onmiddellijk een arts raadplegen.

**Aansluiten :**

- Dit apparaat moet aangesloten aan de netspanning met een geaard stopcontact.

**Onderhoud :**

- Het onderhoud dient uitsluitend door een gekwalificeerde onderhoudsmonteur te gedaan te worden.

- Nooit oplosmiddelen of andere agressieve schoonmaakmiddelen gebruiken.
- De oppervlaktes van het apparaat reinigen met een droge doek.

**Regelgeving :**



- Het apparaat is in overeenstemming met met de Europese richtlijnen
- De conformiteitsverklaring is te vinden op onze internetsite.
- EAC (Euraziatische Economische Gemeenschap) merk
- Materiaal conform aan de Britse eisen. De Britse verklaring van overeenkomst is beschikbaar op onze website (zie omslagpagina).
- Dit materiaal voldoet aan de Marokkaanse normen.
- De verklaring C<sub>m</sub> (CMIM) van overeenstemming is beschikbaar op onze internet site (vermeld op de omslag)

**Afvalverwerking :**

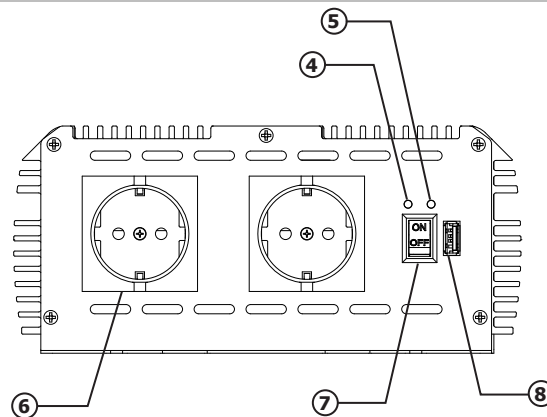
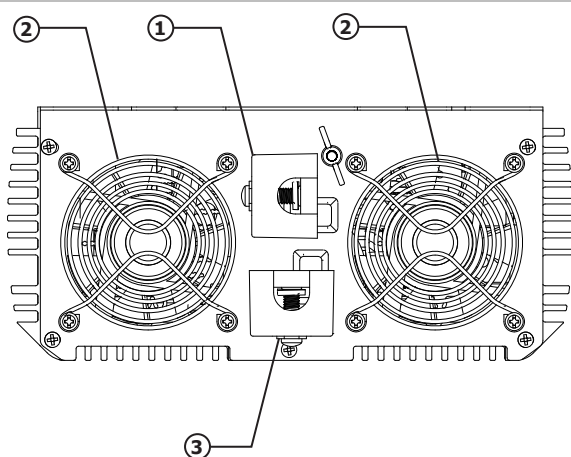
- Afzonderlijke inzameling vereist. Niet met het huishoudelijke afval wegwerpen.

**BESCHRIJVING**

De omvormer MSW 82000 is een apparaat dat DC elektriciteit omvormt tot AC elektriciteit, om de benodigde energie te leveren voor kleinere elektrische apparaten en digitale producten. De omvormer wordt veel gebruikt in voertuigen, boten, mobiele kantooreenheden, telecommunicatie posten, openbare veiligheid, urgentie-gevallen enz.

Deze omvormer respecteert alle internationale normen, en heeft bovendien een compact formaat, is licht in gewicht, stabiel en multi-functioneel. Deze omvormer is beveiligd tegen : te lage ingangsspanning, overspanning, overladen, oververhitting, en kortsluiting. Deze vijf functies waarborgen de veiligheid van de uitrusting en het elektrische circuit van het voertuig.

**BEDIENING EN AANSLUITING VAN HET APPARAAT**



1	Ingang stroom DC (Direct Current) - «-> aansluiting (zwart)	5	Storingslampje (rood)
2	Ventilator	6	Uitgang wisselstroom AC (Alternative Current)
3	Ingang DC (Direct Current) stroom - «+» aansluiting (rood)	7	Schakelaar ON / OFF
4	Voedingslampje (groen)	8	Uitgang USB

**AANSLUITING**

Om een correct gebruik van het apparaat te garanderen moet de gebruiker de volgende stappen nauwkeurig opvolgen. Een verkeerde aansluiting kan de omvormer beschadigen.



Voordat u de omvormer op de accu aansluit, moet u zich ervan verzekeren dat de schakelaar op OFF staat.

1. De omvormer wordt geleverd met twee rode kabels en twee zwarte kabels.  
Sluit de rode kabels aan op de positieve polen van de omvormer en de positieve pool van de accu. Sluit de zwarte kabels aan op de negatieve polen van de omvormer en de negatieve pool van de accu.



Het verkeerd aansluiten van de polariteiten kan de omvormer beschadigen.  
Verzekert u zich ervan dat de kabels op de juiste manier en stevig aangesloten zijn.

2. Voordat u de omvormer start en elektrische apparatuur aansluit, dient u de volgende instructies in acht te nemen:
  - Als de stroom van het elektrische apparaat wel hoger is dan de stroom van de omvormer, sluit deze apparaten dan niet op elkaar aan, daar dit de USB aansluiting zou kunnen beschadigen.
  - Vanwege veiligheidsredenen wordt aanbevolen om de 2000 W per AC aansluiting (7) niet te overschrijden. Probeer de globale consumptie zo goed mogelijk over alle aansluitingen te verdelen.
  - Bepaalde apparaten moeten worden opgeladen met hun eigen, originele oplader, en niet via een USB-aansluiting.
  - Om de omvormer zo optimaal mogelijk te gebruiken, wordt aanbevolen om een accu van meer dan 200 Ah te gebruiken.
3. Zet de schakelaar op ON. Het groene lampje zal gaan branden.
4. Breng de stekker van het elektrische apparaat in in de AC aansluiting (7) van de omvormer.

**TOEPASSINGEN****1. Toepassingen**

- a. Gebruik uitsluitend voor apparaten van klasse II.
- b. Dit apparaat kan niet gebruikt worden samen met :
  - Alle elektrische apparaten die het nominale vermogen van de omvormer overschrijden.
  - Over het algemeen zijn apparaten zoals airconditioning voor hoge temperaturen, elektrische boormachines, koel-apparatuur, magnetrons, mixers niet geschikt voor een gebruik met deze omvormers.



We raden u af deze omvormer te gebruiken in combinatie met apparaten die strenge eisen inzake de elektrische voeding hebben, zoals bijvoorbeeld precisie-apparatuur. Het gebruik van de omvormer in combinatie met dit type apparaten kan de meet-eenheden beïnvloeden.

- c. De USB-aansluiting kan niet worden gebruikt om gegevens mee uit te wisselen.
    - Voordat u met het laden begint moet u nauwkeurig controleren of de laadstroom van het elektrische apparaat niet hoger is dan de stroom van de omvormer.
2. Controleer nauwkeurig de spanning voor het gebruik :
    - de ingangsspanning van de omvormer moet dezelfde zijn als die van de accu ;
    - de gebruiksspanning van het apparaat moet gelijk zijn aan de uitgangsspanning van de omvormer ;
    - wanneer deze spanningen gelijk zijn, moeten de apparaten correct op elkaar aangesloten worden, volgens de «uit-leg over de aansluitingen» in deze handleiding.
  3. Gebruik de omvormer met de ventilator aangeschakeld, zodat u ervan verzekerd bent dat de ventilator werkt en niet geblokkeerd is. Plaats de omvormer niet in de regen of in een vochtig vertrek, en bewaar het apparaat altijd in een droge ruimte om zo een langere levensduur te garanderen. Houd de omvormer onder de 85% van het overeenkomende vermogen.
  4. De omvormer beschikt over een beveiliging tegen ingaande overspanning, tegen overladen, tegen oververhitting en tegen kortsluiting. In elk van deze gevallen stopt de omvormer met functioneren. Om de omvormer weer op te laten starten moet u het apparaat uitschakelen, de storing corrigeren en weer opstarten.
  5. Om de inschakelduur te verhogen zal de ventilator zich in werking stellen in de volgende twee situaties :
    - a. Wanneer de belasting hoger is dan 30% van het overeenkomende vermogen van de omvormer.
    - b. Wanneer de interne temperatuur van de omvormer hoger is dan 60°C.
  6. Gebruik van een verlengsnoer :
    - a. Het wordt niet aanbevolen om een verlengsnoer te gebruiken tussen de omvormer en de accu, daar dit een verlies aan CC elektriciteit zou kunnen veroorzaken en de prestaties van de omvormer zou kunnen verminderen.

b. Gebruik, tijdens het werken met een verlengsnoer, een kabel van uitstekende kwaliteit om het verlies aan elektriciteit zo minimaal mogelijk te houden.

**7. Overige vragen :**

- a. Dit is een gemodificeerde sinus omvormer ; voor het meten van de spanning dient u preciezere apparatuur te gebruiken. (RMS)
- b. Bij voeding van een audio-systeem, een radio of een televisie kunnen er storingen optreden. Dit is een normaal verschijnsel.
- c. Om de accu van het voertuig te beschermen mag de omvormer niet worden gebruikt wanneer de motor stilstaat.
- d. Haal de omvormer niet uit elkaar of demonteer deze niet. Voor iedere vorm van onderhoud of reparatie moet u contact opnemen met een professionele reparateur.

**VEILIGHEID**

1. Niet met de omvormer werken of deze aanraken wanneer u vochtige handen hebt. Buiten het bereik van kinderen houden.
2. De temperatuur van de behuizing zal hoger zijn nadat het apparaat een langere periode aan heeft gestaan. Wacht enkele minuten voordat u het apparaat weer aanraakt.
3. Breng geen metalen voorwerpen in in de omvormer, dit kan elektrische schokken veroorzaken.
4. Raak het metaal van de stekker niet aan wanneer u deze in het stopcontact van de omvormer inbrengt.
5. Houd de omvormer ver weg van explosieve elementen.
6. Houd de omvormer verwijderd van wisselstroom, daar dit de omvormer kan beschadigen en elektrische schokken kan veroorzaken.

**WAARSCHUWINGEN**

Functie	Beschrijving van de situatie			Werkmethode weer opstarten
	LEDlampje	Alarm	Uitgang AC	
Alarm - lage ingangsspanning	Groen aan Rood uit	Ja	Ja	Wanneer de spanning van de accu terugkeert naar het overeenkomstige bereik zal het alarm zich automatisch in werking stellen.
Stop in geval van laagspanning	Groen aan Rood aan	Ja	Nee	Wanneer de spanning van de accu terugvalt naar het overeenkomstige bereik, schakel dan de omvormer gedurende 3 tot 5 seconden uit, en start weer op : Groene lampje aan, rode lampje uit. Opstartspanning van de accu 24 V : DC 23.4 V - 24.6 V
Stop in geval van overspanning	Groen aan Rood aan	Nee	Nee	Wanneer de spanning van de accu terugkeert naar het overeenkomstige bereik, moet de gebruiker de omvormer gedurende 3 tot 5 seconden uitschakelen, en daarna weer aandoen, om weer op te starten : groene lampje aan, rode lampje uit.
Stop in geval van overladen	Groen aan Rood aan	Nee	Nee	Reduceer de belasting tot het overeenkomstige bereik, schakel de omvormer gedurende 3 tot 5 seconden uit en vervolgens weer aan en start weer op : groene lampje aan, rode lampje uit.
Stop in geval van oververhitting	Groen aan Rood aan	Ja	Nee	Wanneer de binnentemperatuur terugvalt binnen het overeenkomstige bereik : de omvormer uitschakelen gedurende 3 tot 5 seconden, en deze vervolgens weer aandoen en opstarten : groene lampje aan, rode lampje uit.
Kortsluiting uitgaand	Groen aan Rood aan	Nee	Nee	Wanneer de kortsluiting is gecorrigeerd zal de omvormer opnieuw automatisch weer opstarten.

**GARANTIE**

De garantie dekt alle gebreken en fabricagefouten gedurende twee jaar vanaf de aankoopdatum (onderdelen en arbeidsloon).

De garantie dekt niet :

- Alle overige schade als gevolg van vervoer.
- De gebruikelijke slijtage van onderdelen (Bijvoorbeeld : kabels, klemmen, enz.).
- Incidenten als gevolg van verkeerd gebruik (verkeerde elektrische voeding, vallen, ontmanteling).
- Gebreken ten gevolge van de gebruiksomgeving (vervuiling, roest, stof).

In geval van storing moet het apparaat teruggestuurd worden naar uw distributeur, samen met:

- Een gedateerd aankoopbewijs (betaalbewijs, factuur ...).
- Een beschrijving van de storing.

## ISTRUZIONI DI SICUREZZA



Questo manuale descrive il funzionamento del carica-batterie e le precauzioni da seguire per vostra sicurezza. Leggere attentamente prima dell'uso e conservare con cura per poter consultarlo successivamente. Queste istruzioni devono essere lette e comprese prima dell'uso. Ogni modifica o manutenzione non indicata nel manuale non deve essere effettuata. Ogni danno corporale o materiale dovuto ad un uso non conforme alle istruzioni presenti in questo manuale non potrà essere considerata a carico del fabbricante. In caso di problema o d'incertezza, si prega di consultare una persona qualificata per manipolare correttamente il dispositivo. Questo dispositivo deve essere usato soltanto per fare la alimentazione entro i limiti indicati sul dispositivo e su questo manuale. Bisogna rispettare le istruzioni relative alla sicurezza. In caso di uso inadeguato o pericoloso, il fabbricante non potrà essere ritenuto responsabile.



Non coprire il dispositivo.

Non caricare mai una batteria ghiacciata o danneggiata.

Non spostare il dispositivo in prossimità di fonti di calore e temperature spesso elevate (superiori a 50°C).

Non ostruire le aperture della ventilazione. Riferirsi alla parte installazione prima di usare il dispositivo.

Il modo di funzionamento automatico così come le restrizioni applicabili all'uso sono spiegate in seguito su questo manuale.



### Rischio di esplosione e d'incendio!

Una batteria in carica può emettere dei gas esplosivi.



- Durante la carica, la batteria deve essere messa in un luogo ben ventilato.



- Evitare fiamme e scintille. Non fumare.
- Proteggere le superficie della batteria da corto-circuiti.



### Rischio di proiezioni acide!



- Portare occhiali e guanti di protezione.



- In caso di contatto con gli occhi o con la pelle, sciacquare abbondantemente e consultare un medico immediatamente.

### Collegamento:



- Questo dispositivo deve essere collegato ad una presa di corrente con messa a terra.



**Manutenzione:**

- La manutenzione deve essere effettuata da una persona qualificata
- Non usare in nessun caso solventi o altri prodotti pulenti aggressivi.
- Pulire le superfici del dispositivo con uno straccio secco.

**Regolamentazione:**



- Dispositivo in conformità con le direttive europee
- La dichiarazione di conformità è disponibile sul nostro sito internet.



- Marca di conformità EAC (Comunità Economica Eurasiatica)



- Materiale conforme alle esigenze britanniche. La dichiarazione di conformità britannica è disponibile sul nostro sito (vedere pagina di copertina).



- Materiale conforme alle normative marocchine.
- La dichiarazione C<sub>m</sub> (CMIM) di conformità è disponibile sul nostro sito (vedi scheda del prodotto)



**Scarto:**

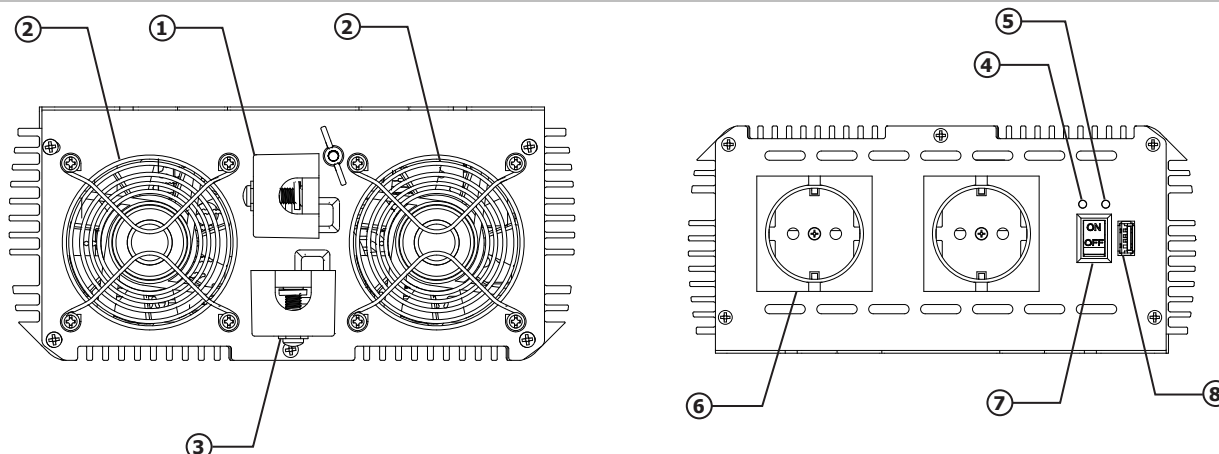
- Questo materiale è soggetto alla raccolta differenziata. Non deve essere smaltito con i rifiuti domestici.

**DESCRIZIONE**

Il convertitore MSW 82000 è un prodotto che trasforma l'elettricità DC in elettricità AC per offrire l'energia necessaria al funzionamento di piccole attrezzature elettriche e di prodotti numerici. Viene largamente utilizzato dentro le automobili, le barche, gli uffici mobili, nelle postazioni d'ufficio e nelle telecomunicazioni, nella sicurezza pubblica, di emergenza, ecc...

Questo convertitore adotta il circuito pilota internazionale con il vantaggio di essere di piccola dimensione, leggero, stabile e con una grande efficacia di conversione. Esso possiede cinque funzioni di protezione: contro le basse tensioni d'entrata, contro le sovratensioni d'entrata, contro le sovraccariche, contro i surriscaldamenti e contro i corto-circuiti in uscita. Queste cinque funzioni permettono di proteggere l'alimentazione elettrica, l'attrezzatura e il circuito del veicolo.

**INTERFACCIA PRODOTTO**



<b>1</b>	Entrata corrente DC (Direct Current) - terminale «-» (nero)	<b>5</b>	Spia di difetto (rosso)
<b>2</b>	Ventilatore	<b>6</b>	Prese di corrente AC (Alternative Current)



<b>3</b>	Entrata corrente DC (Direct Current) - terminale «-» (rosso)	<b>7</b>	Commutatore ON / OFF
<b>4</b>	Spia d'alimentazione (verde)	<b>8</b>	Uscita USB

## COLLEGAMENTO



Seguire bene i seguenti passi per assicurarsi d'utilizzare il prodotto nella maniera corretta. Una connessione sbagliata può distruggere il convertitore.



Prima di connettere il convertitore a una batteria, verificare che il commutatore sia ben posizionato su OFF.

1. Il convertitore è fornito con due cavi rossi e due cavi neri. Collegare i cavi rossi ai morsetti d'entrata positiva del convertitore e al terminale positivo della batteria. Collegare i cavi neri ai morsetti d'entrata negativa del convertitore e al terminale negativo della batteria.



Invertire le polarità può danneggiare il convertitore. Assicurarsi che i cavi siano collegati bene.

2. Prima di avviare l'inverter e di collegare le apparecchiature elettriche, osservare le seguenti istruzioni:
  - Prima di caricare, verificare accuratamente se la corrente di carica dell'apparecchio è inferiore alla corrente del convertitore. Se è superiore alla corrente di carica del convertitore, non stabilire la connessione che potrebbe danneggiare la porta USB.
  - Per delle ragioni di sicurezza, è raccomandato di non aspettare dei consumi superiori a 2000 W per presa di uscita AC (7). Provare a dividere il consumo totale su tutte le prese.
  - Alcuni apparecchi devono essere ricaricati con il loro caricatore originale, non è da fare con la porta USB.
  - Per ottimizzare il funzionamento del convertitore, è raccomandato utilizzare una batteria con più di 200 Ah.

3. Posizionare il commutatore sulla posizione ON. La spia verde si accende.
4. Inserire la spina dell'apparecchio elettrico nella presa d'uscita AC (7) del convertitore.

## CAMPI D'APPLICAZIONE

### 1. Campi d'applicazione

- a. Utilizzo unicamente per i dispositivi di classe II.
- b. Campi d'applicazione dell'apparecchio elettrico che non si utilizzano:
  - Tutti gli apparecchi elettrici che superano la potenza nominale del convertitore.
  - Generalmente gli apparecchi di carica capacitativa non sono utilizzabili: aria condizionata ad alta temperatura, trapano elettrico, frigorifero, forno a microonde, frullatore.



Noi sconsigliamo l'utilizzo di questo convertitore con gli apparecchi aventi dei requisiti rigidi nell'ambito dell'alimentazione, quelli dell'attrezzatura di precisione. L'utilizzo del convertitore con questo tipo di apparecchio può influenzare i dati della misurazione.

- c. Campo d'applicazione dell'apparecchio elettrico che non si utilizza con l'USB:
  - L'USB non ha la funzione di scambio di dati.

### 2. Verificare accuratamente la tensione prima dell'uso:

- la tensione d'entrata del convertitore deve essere la stessa della cellula della batteria;
- la tensione di funzionamento dell'apparecchio deve essere la stessa della tensione d'uscita del convertitore;
- quando tutte sono identiche, connettarli correttamente seguendo le « spiegazioni di connessione» in questo manuale.

3. Utilizzare il convertitore in condizioni di ventilazione al fine di assicurarsi che il ventilatore non sia bloccato. Non posizionare il convertitore sotto la pioggia o in un ambiente umido, conservarlo al secco al fine di mantenere una lunga durata di vita. Mantenere il convertitore sotto al 85% della potenza corrispondente.

4. Il convertitore dispone di una funzione di protezione contro la sovratensione in entrata, di una funzione di protezione contro la sovraccarica, di una funzione contro il surriscaldamento e contro i corto-circuiti. In ognuno di questi casi, il convertitore smette di funzionare. Affinchè ricominci a funzionare, aspettare, correggere l'errore e riaccendere.

### 5. Per aumentare il ciclo di lavoro, il ventilatore si attiva nelle due seguenti situazioni:

- a. Quando la carica è superiore al 30% della potenza corrispondente del convertitore.
- b. Quando la temperatura interna del convertitore supera i 60°C.



**6. Nel caso di utilizzo di una prolunga elettrica:**

- a. Non è raccomandato utilizzare una prolunga tra il convertitore e la batteria perché ciò provoca una perdita di elettricità CC e influenza le performance del convertitore.
- b. Nel caso di utilizzo di una prolunga, utilizzare un cavo di alta qualità per ridurre la perdita elettrica.

**7. Altre questioni**

- a. Si tratta di un convertitore sinusoidale modificato: per misurare la tensione, utilizzare un dispositivo preciso. (RMS)
- b. In caso di alimentazione di un sistema audio, una radio o una televisione, l'apparecchio può avere delle interferenze, questo fenomeno è normale. Per proteggere la batteria del veicolo, smettere di utilizzare il convertitore quando il motore è in arresto.
- d. Non smontare il convertitore. Per la manutenzione o la riparazione, rivolgersi ad un professionista.

**SICUREZZA**

1. Non far funzionare il convertitore con le mani bagnate. Tenere il prodotto lontano dalla portata dei bambini.
2. La temperatura del guscio sarà elevata dopo un lungo periodo di utilizzo. Aspettare qualche minuto prima di toccare il prodotto.
3. Non mettere il metallo dentro il convertitore onde evitare di causare uno shock elettrico.
4. Non toccare il metallo della spina nel momento di collegamento della spina nella presa dell'inverter.
5. Tenere il convertitore lontano da esplosivi.
6. Conservare tutta l'elettricità alternata distante dal convertitore, essa può danneggiarlo e può allo stesso tempo causare un shock elettrico.

**LISTA DEGLI AVVERTIMENTI**

Funzione	Descrizione dello stato			Riavviare il metodo di lavoro
	Spia LED	Allarme	Uscita AC	
Allarme di bassa tensione d'entrata	Verde on Rosso off	Si	Si	Quando la tensione della batteria torna alla fascia corrispondente, l'allarme si attiva automaticamente.
Arresto in caso di bassa tensione	Verde on Rosso on	Si	No	Quando la tensione della batteria torna alla fascia corrispondente, aspettare il convertitore da 3 a 5 secondi, poi riaccenderlo per riavviarlo: la luce verde è accesa, la luce rossa è spenta. Tensione di riavviamento della batteria 24 V : DC 23.4 V - 24.6 V
Arresto in caso di sovratensione in entrata	Verde on Rosso on	No	No	Quando la tensione della batteria torna alla fascia corrispondente, aspettare il convertitore da 3 a 5 secondi, poi riaccenderlo per riavviarlo: la spia verde si accende, la spia rossa si spegne.
Arresto in caso di sovraccarico	Verde on Rosso on	No	No	Ridurre la carica alla fascia corrispondente, aspettare il convertitore da 3 a 5 secondi, poi riaccenderlo per riavviarlo: la spia verde è accesa, la spia rossa è spenta.
Arresto in caso di surriscaldamento	Verde on Rosso on	Si	No	Quando la temperatura interiore torna alla fascia corrispondente, aspettare il convertitore da 3 a 5 secondi, poi riaccenderlo per riavviarlo: la spia verde è accesa, la spia rossa è spenta.
Corto-circuito in uscita	Verde on Rosso on	No	No	Quando il corto-circuito viene corretto, il convertitore si riavvia per funzionare automaticamente.

**GARANZIA**

La garanzia copre qualsiasi difetto di fabbricazione per 2 anni, a partire dalla data d'acquisto (pezzi e mano d'opera).

La garanzia non copre:

- Danni dovuti al trasporto.
- La normale usura dei pezzi (Es. : cavi, morsetti, ecc.).
- Gli incidenti causati da uso improprio (errore di alimentazione, cadute, smontaggio).
- I guasti legati all'ambiente (inquinamento, ruggine, polvere).


In caso di guasto, rinviare il dispositivo al distributore, allegando:

- la prova d'acquisto con data (scontrino, fattura...)
- una nota esplicativa del guasto.

**CARACTÉRISTIQUES / CHARACTERISTICS / TECHNISCHE DATEN / CARACTERISTICAS / ОСОБЕННОСТИ / EIGENSCHAFTEN / CARATTERISTICHE**

	<b>MSW 82000</b>
Tension d'entrée / Input voltage / Eingangsspannung / Tensión de salida / Напряжение на входе / Ingangsspanning / Tensione d'entrata	DC24V(DC22-30V)
Tension de sortie / Output voltage / Ausgangsspannung / Voltaje de salida / Напряжение на выходе / Uitgangsspanning / Tensione d'uscita	230 V AC ± 10%
Fréquence de sortie / Output frequency / Ausgangsfrequenz / Frecuencia de salida / Частота на выходе / Uitgangsfrequentie / Frequenza d'uscita	50 ± 3 Hz
Port USB / USB Output / USB-Anschluss / Puerto USB / Разъем USB / USB plug / Porta USB	5 V DC / 2.1 A
Puissance Continue / Continuous power / Dauerleistung / Potencia continua / Продолжительная мощность / Continue Vermogen / Potenza Continua	2000 W
Puissance crête / Peak power / Maximale Leistung / Potencia pico / Пиковая мощность / Piekvermogen / Picco di potenza	4000 W
Forme d'onde de sortie / Output Waveform / Ausgangswellenform / Forma de onda de salida / Форма волны на выходе / Uitgangsgolfvorm / Forma d'onda d'uscita	Modified Sine Wave
Rendement / Efficiency / Wirkungsgrad / Rendimiento / Производительность / Efficiëntie / Rendimento	> 80%
Seuil minimal de charge / No load current / Minimale Ladeschwelle / Umbral mínimo de carga / Минимальный порог нагрузки / Minimale laadrempeel / Soglia minima di carica	< 0.4 A
Seuil d'alarme de sous-tension / Input under voltage alarm / Unterspannungsalarmschwelle / Umbral de alarma de subtensión / Порог срабатывания сигнала о пониженном напряжении / Unterspannungsalarmschwelle / Soglia allarme di sotto tensione	20.4 - 21.6 V DC
Seuil de coupure de sous-tension / Input under voltage shut down / Unterspannungsabschaltungsschwelle / Umbral de interrupción de subtensión / Порог срабатывания отключения из-за пониженного напряжения / Unterspannungsabschaltungsschwelle / Soglia di interruzione di sotto-tensione	18.4 - 19.6 V DC
Seuil de coupure de surtension / Input over voltage shut down / Überspannungsabschaltungsschwelle / Umbral de interrupción por sobretensión / Порог срабатывания отключения при повышенном напряжении. / Drempel onderbreking overspanning / Soglia d'interruzione di sovratensione	30 - 32 V DC
Seuil de coupure de surcharge / Over load shut down / Überlastungsabschaltungsschwelle / Umbral de interrupción de sobrecarga / Порог срабатывания отключения из-за перегрузки / Drempel onderbreking overladen / Soglia d'interruzione di sovraccarico	2300 - 2800 W
Fusible / Fuse / Sicherung / Fusible / Плавкий предохранитель / Zekering / Fusibile	35 A x 4
Température d'utilisation / Working temperature / Betriebstemperatur / Temperatura de uso / Температура использования / Gebruikstemperatuur / Temperatura d'utilizzo	5 - 35°C
Dissipation de la chaleur / Heat dissipation method / Wärmeableitung / Disipación del calor / Рассеивание тепла / Warmte afvoer / Dissipazione del calore	Fan

**SYMBOLES / SYMBOLS / ZEICHNERKLÄRUNG / SÍMBOLOS / СИМВОЛЫ / SYMBOLEN / SIMBOLI**

	<p>Produit recyclable qui relève d'une consigne de tri. / This product should be recycled appropriately / Recyclingprodukt, das gesondert entsorgt werden muss. / Producto reciclable que requiere una separación determinada. / Этот аппарат подлежит утилизации. / Product recyclebaar, niet bij het huishoudelijk afval gooien / Prodotto riciclabile soggetto a raccolta differenziata.</p>
---	---

## CONVERTISSEURS GYS / GYS CONVERTERS / GYS KONVERTER / CONVERTIDORES GYS / GYS OVMFORMERS / CONVERTITORI GYS

	CONVERGYS 150	CONVERGYS 300	PSW 601W RC-12	PSW 1002W RC-12	PSW 1502W RC-12	PSW 2002W RC-12	PSW 2002W RC-24	MSW 82000		
	12 V						24 V			
<b>ÉLECTROMÉNAGER - HOME APPLIANCE</b>										
Micro-Ondes - Microwave - Mikrowelle								700 - 1000 W	30 - 50 min	1 h 30 - 2 h
Grille Pain - Toaster								800 - 1500 W	20 - 40 min	1 h - 2 h
Refrigérateur - Fridge - Kühlschrank (40 L)								45 W	12 h	35 h
Bouilloire - Kettle - Wasserkocher								700 - 2500 W	15 - 45 min	35 min - 2 h
Cafetière espresso - Espresso coffee maker - Espresso-Maschine								1000 - 1600 W	20 - 30 min	1 h - 1 h 30
Cafetière filtre - Drip coffee maker - Filterkaffee-Maschine								800 - 1200 W	25 - 40 min	1 h 30 - 2 h
<b>ÉLECTRONIQUE - ELECTRONIC</b>										
Téléphone - Mobile phone - Telefon								5 - 10 W	55 - 110 h	155 - 310 h
Ordinateur portable - Laptop								60 - 95 W	5 - 9 h	16 - 28 h
Radio								10 - 40 W	14 - 55 h	40 - 155 h
TV 15"								40 W	13 h 30	39 h
TV 21"								50 W	11 h	31 h
Console de jeux vidéo - Video game console - Konsole für Videospiele								39 - 100 W	5 - 13 h	16 - 39 h
Appareil photo - Camera - Fotoapparat								4 - 19 W	25 - 135 h	78 - 390 h
<b>CONFORT - COMFORT</b>										
Eclairage - Light - Beleuchtung								100 W	5 h 30	16 h
Chauffage électrique - Electrical heater - Elektrische Heizung								1800 - 2500 W	12 - 20 min	35 - 45 min
Ventilateur - Fan - Lüfter								50 W	11 h	31 h
Sèche cheveux - Hairdryer - Fön								1000 - 2000 W	15 - 30 min	45 min - 1h 30
<b>NAUTISME - SAILING</b>										
Feux de navigation - Navigation lights - Navigationslichter								24 W	30 h	80 h
Radar								24 W	30 h	80 h
Pilote automatique - Autopilot mode								60 W	9 h	30 h
GPS - GPS/Sat nav.								6 W	110 h	310 h



\* The PSW are supplied with a remote control to control the converter remotely (max 5 m). Its digital display also provides information on the battery status and W consumption of the connected electrical device.