



DA 2 - 12

POWERDUCTION 10R

SIKKERHEDSINSTRUKTIONER

Denne manual indeholder sikkerheds- og betjeningsinstruktioner, som skal følges af hensyn til din sikkerhed. Læs den omhyggeligt, før du bruger enheden første gang, og opbevar den et sikkert sted til fremtidig brug. Læs og forstå følgende sikkerhedsanbefalinger, før du bruger eller servicerer enheden. Enhver ændring eller service, der ikke er specificeret i brugsanvisningen, må ikke udføres. Producenten er ikke ansvarlig for skader eller skader forårsaget af manglende overholdelse af instruktionerne i denne vejledning. Hvis der er problemer eller usikkerhed, bedes du kontakte en kvalificeret person for at betjene udstyret korrekt. Denne maskine må kun bruges til operationer inden for de grænser, der er angivet på maskinen og i instruktionsmanualen. Operatøren skal overholde sikkerhedsforanstaltningerne. I tilfælde af utilstrækkelig eller usikker brug kan producenten ikke holdes ansvarlig for skader eller kvæstelser. Enhver anden brug, der ikke er specificeret i denne manual, er forbudt og muligvis farlig. Produktet er halvautomatisk og kræver tilstedeværelse af en operatør.



Denne enhed kan bruges af børn på 8 år eller derover og af personer med nedsatte fysiske, sensoriske eller mentale evner eller mangel på erfaring eller viden, hvis de overvåges korrekt, eller hvis instruktionerne til sikker brug af udstyret er blevet læst og risici gjort opmærksom på. Børn må ikke lege med produktet. Rengøring og vedligeholdelse bør ikke udføres af et barn uden opsyn.

Ne pas utiliser l'appareil, si le cordon d'alimentation ou la fiche de secteur sont endommagés.

Ne pas couvrir l'appareil.

Bloker ikke køleventilerne. Se installationsafsnittet, før du betjener maskinen.

**Brand- og eksplosionsfare!**

- Brug ikke enheden i en eksplosiv atmosfære.
- Hold airbags, gasbeholdere eller andre tryksatte gasbeholdere væk fra induktionsvarmemaskinen.

**Advarsel, varme og flammerisiko.**

- Overophede ikke dele og klæbemidler.
- Vær på vagt over for brand, hold en ildslukker i nærheden.
- Placer ikke maskinen på eller i nærheden af brændbare overflader.
- Placer ikke maskinen i nærheden af brændbare materialer.

**Advarsel! Meget varm overflade. Risiko for forbrændinger.**

- De dele og stykker, der lige er blevet opvarmet, er varme og kan forårsage forbrændinger, når de manipuleres.
- Rør ikke ved varme dele med hænderne.
- Vent til delene og stykkerne er kølet af, før du håndterer dem.





- Kontroller, at smykker (såsom vielsesringe) eller andre metalstykker ikke kommer tæt på induktionsvarmemaskinen eller induktoren, når den er tændt.



- Fjern smykker eller metalgenstande fra dig selv, før du bruger denne maskine
- Personer med metalimplantater bør ikke bruge denne maskine.
- I tilfælde af forbrændinger, skyl med rigeligt vand og søg en læge så hurtigt som muligt.

Gasdampenes farlighed

- Hold hovedet væk fra dampene, indånd ikke.
- Hvis du arbejder inde, skal du ventilere området eller bruge en røgsuger til at evakuere gasserne og dampene.
- Induktionsopvarmning af visse materialer såsom klæbemidler og flusmiddel kan generere dampe og gasser. Indånding af disse dampe og gasser kan være farligt for dit helbred. For eksempel genererer opvarmning af urethan en gas: hydrogencyanid, potentielt dødelig for mennesker.
- Hvis ventilationen er utilstrækkelig, skal du bruge et godkendt åndedrætsværn.
- Læs sikkerhedsdatabladene (MSDS) og producentens instruktioner for klæbemidler, flusmiddel, metaller, forbrugsstoffer, belægninger, rengøringsmidler, ætsende og malingsfjernere.
- Brug ikke varmeren på dele, der affedtes eller sprøjtes. Varmen kan reagere med dampe og danne meget giftige gasser.
- Arbejd kun i et afgrænset område, hvis det er godt ventileret, eller brug en godkendt respirations-/filtreringsenhed. Sørg for, at en kvalificeret person er i nærheden til at passe på dig. De røg og gasser, der frigives under opvarmning, kan erstatte ilt eller luft og forårsage ulykker eller død. Tjek kvaliteten af den luft, du indånder
- Overophede ikke metaller, såsom galvaniseret stål, dækket med bly eller cadmium, medmindre belægningen fjernes fra overfladen, inden den opvarmes, at området er godt ventileret, og hvis det er nødvendigt, brug en godkendt filtrering/respirationsenhed.. Støberistykker og alle metaller, der indeholder sådanne elementer, kan generere giftige dampe, hvis de overophedes.
- Tjek sikkerhedsdatabladet for temperaturrelaterede detaljer.



Advarsel, elektrisk fare



Forsigtig: Fare for optisk stråling, når de opvarmede metalelementer smelter sammen.

**Advarsel! Stort magnetfelt. Personer, der bærer aktive eller passive implantater, skal informeres.**

Der kræves ingen yderligere beskyttelsestrin, når maskinen bruges alene. Yderligere restriktioner og/eller beskyttelsesforanstaltninger kan være nødvendige i andre tilfælde.

Efter vedligeholdelse skal magnetfeltniveauerne kontrolleres, før maskinen tages i brug igen.



Når den er tændt, må du aldrig placere induktoren i nærheden af hovedet eller vitale organer.



Personer, der bærer pacemakere, rådes til ikke at komme tæt på maskinen. Risiko for afbrydelse af pacemakerens drift, når du er tæt på maskinen.

Kontakt en læge, før du kommer tæt på induktionsvarmer.

**Risiko for metal- eller klæbefremspring**

- Bær godkendte beskyttelsesbriller med sidebeskyttelse, eller beskyt hele ansigtet med en skærm.
- Bær beskyttelsestøj.
- Bær handsker.

Bloker ikke maskinens luftindtag, hvilket letter luftcirkulationen. Kontroller installationskapitlet, før du bruger enheden.

**Forbindelse:**

- Denne maskine skal tilsluttes en jordet stikkontakt.
- Disse klasse A-enheder er ikke beregnet til at blive brugt på et boligområde, hvor den elektriske strøm forsynes af det offentlige netværk med lavspændingsstrømforsyning. Der kan være potentielle vanskeligheder med at sikre elektromagnetisk kompatibilitet på disse steder på grund af interferenser såvel som radiofrekvenser.

**Vedligeholdelse:**

- Hvis strømkablet er beskadiget, skal det udskiftes af producenten, dennes eftersalgsservice eller en lige så kvalificeret person for at undgå fare.
- Service skal udføres af en kvalificeret person.
- Advarsel! Tag altid stikket ud af stikkontakten, før du udfører vedligeholdelse på enheden. Høj spænding og strøm inde i maskinen.
- Fjern huset med jævne mellemrum for at fjerne overskydende støv. Benyt lejligheden til at få de elektriske forbindelser kontrolleret af en kvalificeret person med et isoleret værktøj.
- Brug ikke opløsningsmidler eller aggressive rengøringsmidler.
- Rengør enhedens overflader med en tør klud.

**Forskrifter:**

- Enheden overholder europæiske direktiver.
- Overensstemmelsescertifikatet er tilgængeligt på vores hjemmeside.





- EAC-overensstemmelsesmærkning (Eurasian Economic Community).
- Udstyr i overensstemmelse med britiske krav. Den britiske overensstemmelseserklæring er tilgængelig på vores hjemmeside (se hjemmesiden).
- Udstyr i overensstemmelse med marokkanske standarder.
- Overensstemmelseserklæringen C₀ (CMIM) er tilgængelig på vores hjemmeside (se forside).

Affaldshåndtering:

- Dette produkt skal bortskaffes på et passende genbrugssted. Smid ikke væk i en husholdningsspand.

BESKRIVELSE

Powerduction 10R er designet til at opvarme jernholdige metalliske elementer ved induktionsopvarmning. Dens hovedformål er at fjerne fastklemning af dele såsom bolte eller udstødningsrør.

Transportkofferts indhold:

Le Powerduction 10R leveres i en bæretaske, der indeholder t(se fig.1):

- generatoren og dens induktorkabel , ①,
- 3 spiralkabel, diameter 18 mm / 24 mm / 30 mm ②,
- en fleksibel flettet tråd ③,
- en lige stiv ledning ④.

Fig.1



②		Oprullet ledning Ø18 mm 054806
		Oprullet ledning Ø24 mm 054790
		Oprullet ledning Ø30 mm 055469
③		Fleksibel flettet tråd 054813
④		Lige stiv wire 054868



Elementerne i denne bæretaske er skrøbelige. De skal håndteres med omhu.

NETSTRØMFORSYNING

Dette udstyr leveres med et 16 A CEE7/7 type stik og bør kun bruges på en elektrisk installation enfaset 230 V (50 - 60 Hz) treleder med en nulleleder forbundet til jord.

STARTERmontage

Vælg det nødvendige værktøj (en af de 3 oprullede ledninger, den flettede ledning eller den lige ledning) og sæt den på induktoren. For at gøre dette skal du indsætte de to stænger på det valgte værktøj og indsætte dem i hullerne, der er beregnet til dette formål, og skru derefter strammehjulene (fig.2). For at skru et spændehjul af, er det muligt at bruge en skruenøgle/nøgle størrelse 12. Advarsel: Brug aldrig en skruenøgle/nøgle til at skru spændehjulet på, da det kan blive beskadiget.

Varmeaktivering

Start produktet ved at trykke på ON/OFF-knappen.	Den grønne LED lyser.
Tryk på induktorknappen for at aktivere opvarmningen. Bliv ved med at trykke på knappen for at holde opvarmningen aktiv.	Den grønne LED blinker grønt, så længe opvarmningen er aktiv.

Beskyttelser

Produktet er udstyret med beskyttelser:

Termisk beskyttelse	Den orange LED lyser, når produktet er i termisk beskyttelse. Produktudløseren er inaktiv i dette tidsrum. Vent til den orange LED slukker, før du genstarter opvarmningsprocessen.
Overstrømsbeskyttelse	I tilfælde af overstrøm blinker den orange LED. Produktudløseren bliver inaktiv. Genstart produktet for at afhjælpe fejlen og genstarte opvarmningen.
Udløser defekt	Ved opstart, hvis Powerduction registrerer en fejl på aftrækkeren, lyser den orange LED. Afbryd den defekte aftrækker og udskift den. Genstart derefter varmeren.

ANBEFALINGER

Den oprullede induktor er designet til at fjerne jamming. den opvarmer metalstykker eller dele via induktion for nemt at fjerne blokeringen og fjerne dem. Cirkel stykket ved hjælp af det passende tilbehør (oprullet, flettet, lige), og opvarm derefter induktoren, der skal bruges til at opvarme metalstykket. Når stykket begynder at blive farvet i rødt, stop opvarmningen og fjern det med det rigtige værktøj (klemme, sprøjt/nøgle...), og fjern det.

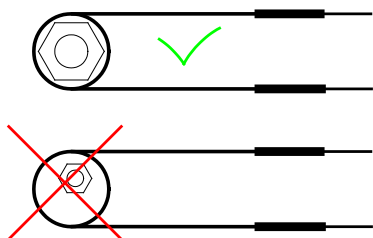
TILBEHØR

- ⚠ Det medfølgende tilbehør er forbrugsvarer. Disse skal udskiftes, når de er beskadigede. Beskadigede forbrugsstoffer (brændte ærmer osv.) kan forårsage alvorlig skade på produktet. Spiraler skal bestå af mindst 3 vindinger for ikke at beskadige produktet.

Afin de pouvoir intervenir sur des pièces à formes multiples, 3 types d'accessoires accompagnent l'inducteur.

3 snoet ledning (Ø 18, 24, 30 mm)

Standardværktøj, allerede formet til hurtig og effektiv drift. Spoleformen aktiverer optimerer koncentrationen af magnetfelterne i dets centrum, hvilket garanterer en kraftig og effektiv induktionsopvarmning. Glasfibercirklen kan elektrisk isolere spolerne såvel som elementet til opvarmning. Spolen bruges på følgende måde: Placer den i midten og tryk derefter på induktorknappen for at starte opvarmningen.

Opvarmningseffektivitet:

For at opnå maksimal varmeeffektivitet skal spolen tilpasses emnet.

Fleksibel flettet tråd

Fletningen er designet til stykker, der ikke kan opvarmes med spolen (dele med større diameter):

Eks. et udstødningsrør eller et hjulnav

. Fletningen kan indrulles rundt om metalstykket.

For at opnå et bedre resultat skal du cirkle 3 gange rundt om metalstykket og sørge for, at spolerne er bundet sammen. Tryk på induktorens knap for at starte opladningen.

Lige stiv ledning

Den lige stive wire er designet til at passe til ethvert af brugerens behov. Det kan være :

- tilpasset til formen af en bestemt del/stykke.
- justeret til et stykke, der er for stort til spolerne.
- kopier formen af en eksisterende spole, hvis sidstnævnte er beskadiget.

Det fungerer på samme måde som spoler og flettet tråd. Dens form skal justeres, så den passer til metalstykkets form, og hvis det er muligt, cirkulér rundt om stykket flere gange for maksimal effektivitet.

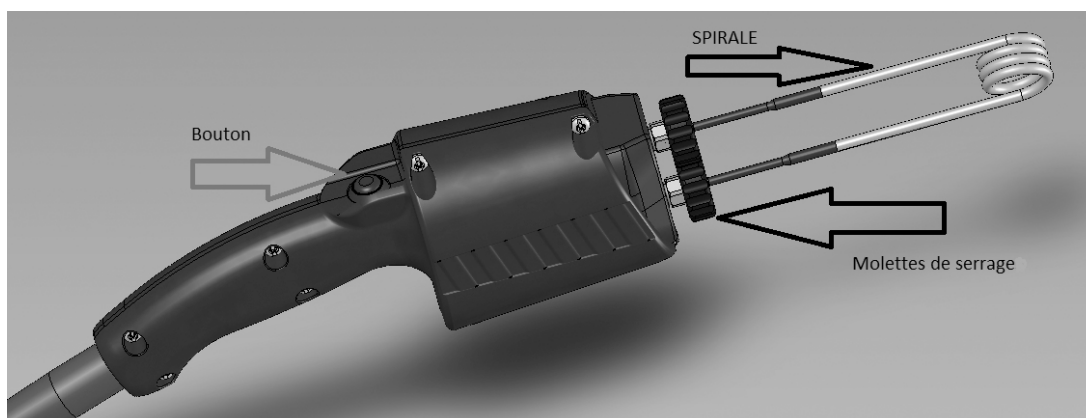


fig.2

ANBEFALINGER

- Når spolerne opvarmes for første gang, vil der blive frigivet en del røg.
- Undgå opvarmning i mere end 30 sekunder, spolerne vil opvarmes for meget og lide for tidlige skader.
- Det er ikke nødvendigt at komme i kontakt med bolten for at opvarme den.
- Spolens beskyttende stof er skrøbeligt, det er glasstof: Sørg for at opbevare spolerne på en sådan måde, at de ikke bliver beskadiget.



Spolerne opvarmes meget hurtigt. Efter brug anbefales det at lade dem køle af, før de opbevares. Manipuler med handsker for at forhindre forbrændinger eller kløe forårsaget af glasstoffet.

Placer ikke en finger eller nogen lem inden i eller tæt på spolen, når maskinen er tændt. Magnetiske felter bør overvejes.

GARANTI

Garantien dækker fabrikationsfejl i 2 år fra købsdatoen (reservedele og arbejde).

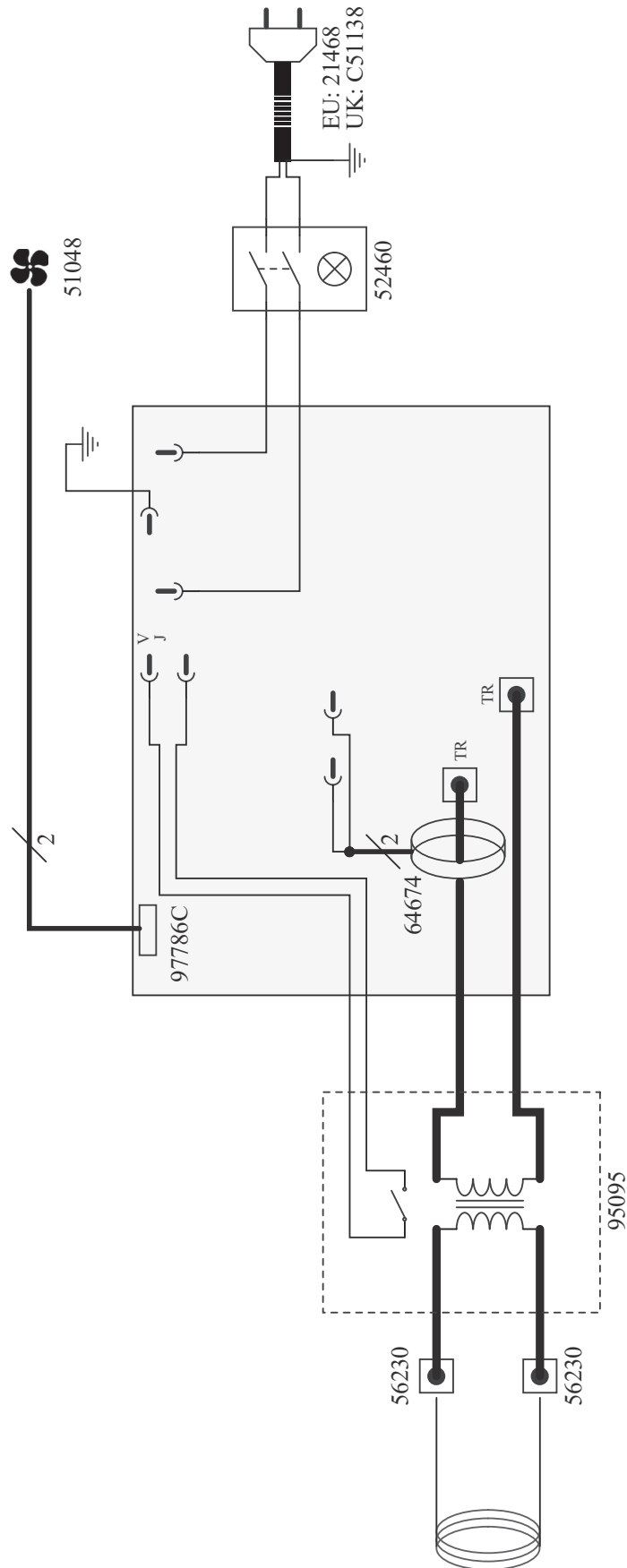
Garantien dækker ikke:

- Transportskader.
- Normalt slid på dele (f.eks.: kabler, klemmer osv.).
- Skader på grund af forkert brug (strømforsyningsfejl, tab af udstyr, adskillelse).
- Miljørelaterede fejl (forurening, rust, støv).
- Aftagelige induktorer og ferriter, der er forbrugsstoffer.

I tilfælde af fejl returneres enheden til din forhandler sammen med:

- Købsbeviset (kvittering osv ...)
- En beskrivelse af den rapporterede fejl

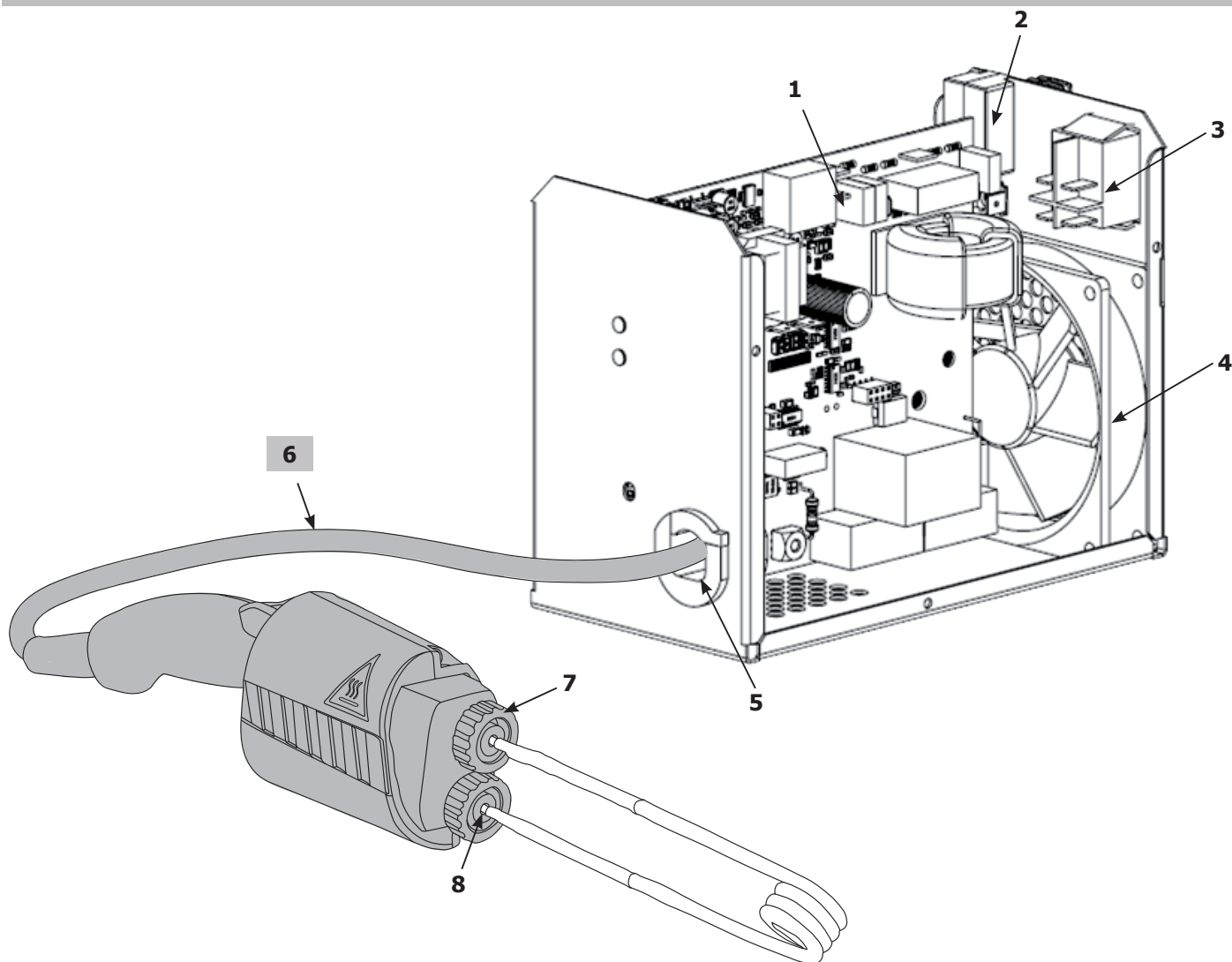
ELEKTRISK DIAGRAM



TEKNISK TABEL

	10R
Strøm	1250 W
Driftsspænding	230 V +/- 15 %
Strømforsyningsfrekvens	50 Hz - 60 Hz
Opvarmningsfrekvens	45-100 kHz <i>mikroprocessor styret</i>
Antal konduktører	2 Terre
Strømforsyningskabel længde	2 m
Induktorkabel længde	1,5 m
IP-kode	IP 21
Vægt <i>generator induktor</i>	4,8 kg
Vægt <i>induktor kun</i>	1,3 kg
Dimensioner	20,7 x 14,7 x 10 cm

RESERVEDELE









1	Elektronisk tavle	97786C
2	Strømforsyningskabel	21468 (UK: C51138)
3	ON-OFF kontakt	52460
4	Ventilator	51048
5	Skot passage	43120
6*	kabelinduktor	95095
7	Riflet møtrik	56230
8	Spændepatron	90898

omfatter hele den grå del på diagrammet

PIKTOGRAMMER

	Brugermanual symbol
	Advarsel
	Anvendes indendørs - Må ikke udsættes for regn
	Eksplodingsrisiko - eksplosive gasser
	Fare, flaske under tryk
	Bær beskyttelsesbriller
	Bær handsker
	Bær beskyttelsestøj
	Risiko for flammer
	Varm overflade
	Advarsel, elektrisk fare
	Folk, der bærer pacemaker, må ikke komme tættere på
	Emission af magnetiske felter
	Emissioner af elektromagnetiske felter
	Ingen metalgenstande eller ure
	Personer, der bærer metalimplantater, må ikke komme ind i området
	Jording (til beskyttelse)
	Ikke beregnet til at blive brugt på et boligområde, hvor den elektriske strøm leveres af det offentlige netværk, med lavspændingsstrømforsyning (ikke klasse B)
	CE-mærkning
	ØK mærkning

	Udstyr i overensstemmelse med britiske krav
	Udstyr i overensstemmelse med marokkanske standarder
	Må ikke bortskaffes sammen med almindeligt husholdningsaffald
	Temperaturangivelse
	Triman
	Alternativt strømsymbol



GYS SAS
1, rue de la Croix des Landes
CS 54159
53941 SAINT-BERTHEVIN Cedex
FRANKRIG