

CN 2-8

GYSFLASH 15.24 XTREM

安全条例



这份使用手册包含机器性能介绍以及需注意的安全事项。首次操作机器前请仔细阅读该说明并妥善保管以备后期查阅。任何一项操作前需认真阅读和掌握这些条例。不可对机器做任何该说明上未提及的改装和维护操作。因违反操作条例导致的任何损害不由生产商负责。对机器的操作有疑问，请咨询专业人员以保证机器的准确操作。机器的充电、启动和电源供应应严格遵照此手册和机器上提示的进行。需遵循安全条例进行操作，任何不当或危险操作造成的问题，生产商将不予负责。

8岁以下儿童不可进行操作。有自主活动能力、感知力和精神能力的但缺乏操作经验的人员在接受了相应的操作指导，掌握了安全操作条例后，在严格监管下可以操作机器。机器不可给儿童玩耍。机器的清理维护不可在无人监管的情况下由儿童进行。

不可用于给非可充电电池进行充电。

电源线或电源插头损坏的情况下不可使用机器。

若充电线已损坏或连接错误，请勿使用本设备，以防电池短路。

不能用于给已冻结的或损坏的电池充电。

不要盖住机器

不要将机器放置于靠近热源处或温度持续高于50度的地方。

自动模式和应用限制在后面的使用模式内容中有详细解释。



易燃易爆！

正在充电的电池可能释放易爆气体。



• 充电过程中，电池应放于通风良好处。



• 机器使用范围内避免火花，电弧。禁止抽烟。

• 保护好电池表面以防止短路。



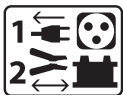
注意防范酸化物质喷溅危险！



• 操作时请佩戴专业的防护眼镜和手套。



• 如果有物质直接接触到了眼睛或皮肤，立即用水清洗并咨询医生。



电源连接/断开

• 连接机器前请先断开电源连接，或者断开电池上的连接。

• 应先将电池上不和车架相连的接线柱接入电源。其他接线柱和车架连接时应远离电池和燃油管。电池充电器

• 充电完成后，按照先断开电池充电器再断开和车架的连接最后是电池电源的顺序依次切断连接。

**连接:**

- 机器接入的电源插座应配有接地线。
- 接入电源的操作应确保符合国家安装条例。

**维修:**

- 若电源线损坏，应联系生产商或其售后部门确认用于更换的电源线是否可用。
- 所有的维修工作均应由专业人员来操作。



- 警告！对机器做任何维修操作前，应确保机器电源已切断。

- 不要使用溶剂或强烈的清洁剂清理机器。
- 用干抹布擦拭机器表面。

**规章条例:**

- 机器符合欧洲各指令。
- 产品安全标准申明可在我们的网站上下载。



- 符合EAC（欧洲经济共同体）规定的标志



- 材料符合摩洛哥标准。
- 可在我司官网查找符合性声明 C_m (CMIM) 内容（请参阅封面）。

- 符合军事标准VG 96960的装置。

**废弃机器的处理:**

- 需特殊分拣处理，不能直接扔到家用的垃圾箱。

基本描述

GYSFLASH 15.24 Xtrem 是一款基于逆变技术的高频率稳压电源充电器。设计用于为12 V或24 V电池（液体/ AGM /凝胶和磷酸铁锂电池）进行充电与保养，同时还可作为12 V (13.7 V) 或24 V (27.4 V) 的稳压电源。本产品专业设计，可用于特殊环境下：军事环境，污染严重的地区，采石场。它被认为是固定设备而非移动设备。

本充电器非常适合为以下电池充电：

- 10Ah-240Ah 12V铅酸电池（6个串联元件）
- 10Ah-240Ah 24V铅酸电池（12个串联元件）

电缆校准

此过程可校准设备充电电缆，使充电器在因电缆引起的电压下降时得到最佳的补偿。强烈建议在每次更改电缆后或者在每次更换电缆时进行校准。

1. 开始之前，请确保充电器处于断电状态。
2. 将充电电缆末端短路。
3. 同时按下模式键与电流选择键。
4. 按住这两个键的同时连接电源插头，直到 **OK** 或 指示灯亮起。
5. 结果：
 - **OK** 指示灯点亮：校准已正确执行。
 - 指示灯点亮：校准失败，断开电源插头并重复此步骤。
6. 断开电源插头，直到充电器关闭。

启动

1. 将充电器连接到电池。
2. 将充电器连接到电源插座 (220-240Vac 50-60Hz单相供电电网)。
3. 按 模式键选择模式, 按 键选择充电电流。约5秒后, 自动开始充电。
4. 充电期间, 设备指示充电进度。当指示灯闪烁时, 电池已准备好启动发动机。当指示灯 **OK** 长亮, 电池已充电完成。
5. 拔下电源插头或按模式键可随时停止充电 。
6. 充电完成后, 断开充电器与电网的连接, 然后断开与电池的连接。

充电模式

- 模式与充电电流的描述:

12V

Pb

铅酸充电模式 (14.6 V/15 A max) :
此模式专为10Ah-240Ah 12V铅酸蓄电池充电。7段式自动充电周期。

24V

Pb

铅酸充电模式 (29.2 V/15 A max) :
此模式专为10Ah-240Ah 24V铅酸蓄电池充电。7段式自动充电周期。

* 本充电器从1V开始自动对电池进行充电。当对深度放电的铅酸蓄电池进行充电时(电压小于1V), 可以强行充电尝试恢复。将充电器设置为所需的工作模式(12V或24V), 然后按住按钮5秒 。充电器通过尝试恢复电池来启动选定的充电周期。

*12 V电源: 允许充电器作为稳定电源使用, 电压调节在14.3 V, 提供高达15 A的电流。本模式可在没有电池的情况下使用。要选择此选项, 请将充电器置于12 V模式, 并按模式按钮 直到电源指示灯 亮起。

*24 V电源: 允许充电器作为稳定电源使用, 电压调节在28.6 V, 提供高达15 A的电流。本模式可在没有电池的情况下使用。要选择此选项, 请将充电器置于24V模式下, 并按模式按钮 , 直到电源指示灯 亮起。

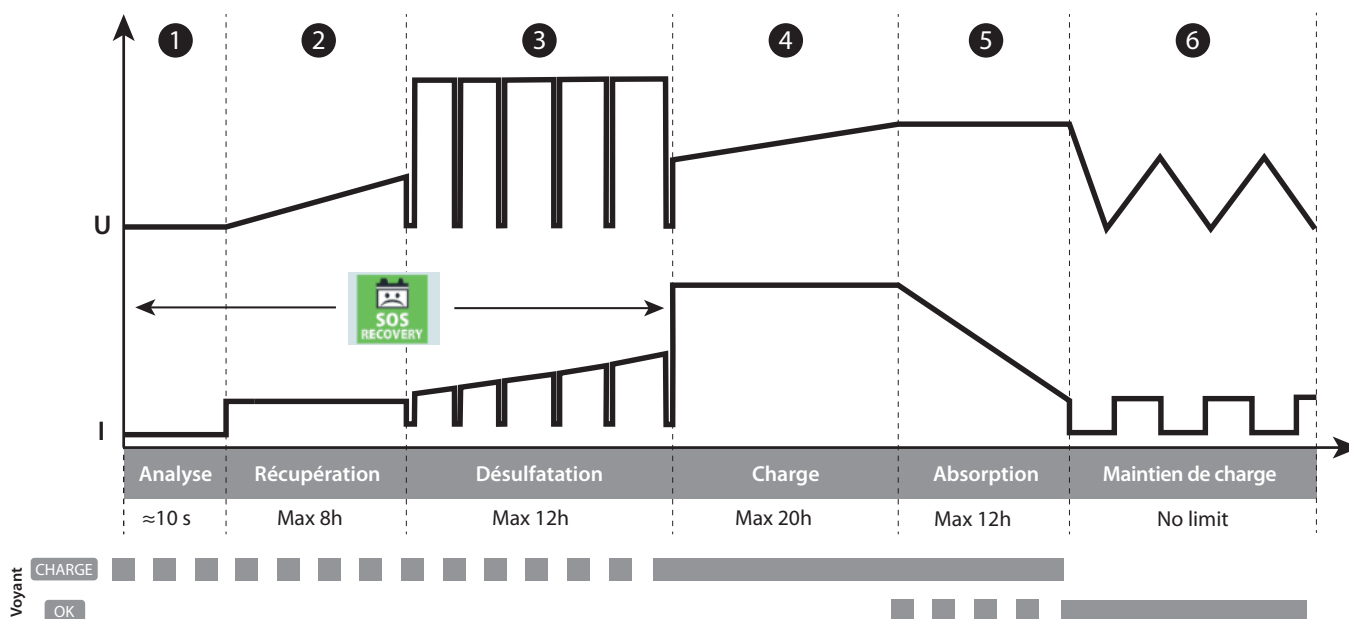
● 5 A ● 10 A ● 15 A

充电电流 5A / 10A / 15 A :
根据电池类型(铅或锂)及其容量选择优化充电电流。

充电电流	5 A	10 A	15 A
电池容量	Pb 10 ▲ 45 Ah	45 ▲ 90 Ah	90 ▲ 240 Ah

• 充电曲线

GYSflash 15.24 Xtrem 采用先进的7段式充电曲线, 可确保电池最佳性能。此曲线与耗材完美兼容。



第1步：分析
分析电池状态（充电水平，极性反转，电池连接不良…）

第4步：充电（5 A / 10 A / 15 A）
最大电流快速充电可达到充电水平的80%。

第2步：恢复（1 A / 3 A / 10 A）
恢复深度放电后损伤元件。

第5步：吸收（12V - 14.6 V / 24V - 29.2 V）
恒压充电使充电水平达到100%。

第3步：脱硫（12V - 15.8 V / 24V - 31.6 V）
硫酸蓄电池检测

第6步：充电维护（12V - 12.7 V - 14.1 V / 24V - 25.4 V - 28.2 V）
将电池电量保持在最大值。

• 预计充电时间：

充电电流	铅酸						
	5 A		10 A		15 A		
电池容量	10 Ah	45 Ah	45 Ah	90 Ah	90 Ah	160 Ah	240 Ah
充电时间 0% >>> 90%	2 h	9 h	4 h 30	9 h	6 h	10 h	15 h

• 保护：



Gysflash 15.24 Xtrem具备防短路及极性反转的功能。同时还配备防火花系统，可避免将充电器连接到电池时产生火花。该充电器采用双重绝缘，与车载电子设备兼容。

Gysflash 15.24 Xtrem 内置温度传感器，可调节充电电流，并避免设备内部电子元件过热。

设备异常，故障原因，补救措施

设备异常	原因	补救措施
1 指示灯闪烁	<ul style="list-style-type: none"> 极性反转 电池电压过高 充电钳短路” 	<ul style="list-style-type: none"> 检查充电钳是否正确连接。 检查所选模式是否与电池标称电压相对应。
2 指示灯亮起	充电失败，电池无法恢复	更换电池并按下模式键重新开始充电
3 按下模式键后 指示灯长亮	热缺陷	周围温度过高 (> 50° C)，请让房间通风使充电器降温。
4 指示灯长亮	充电器待机	请按模式键或将电池连接充电器以退出待机状态
5 指示灯长亮	按下模式键后充电中断	重按模式键，重新开始充电

保修

保修范围涵盖自购买之日起2年内的任何缺陷或制造缺陷（零件和人工）。

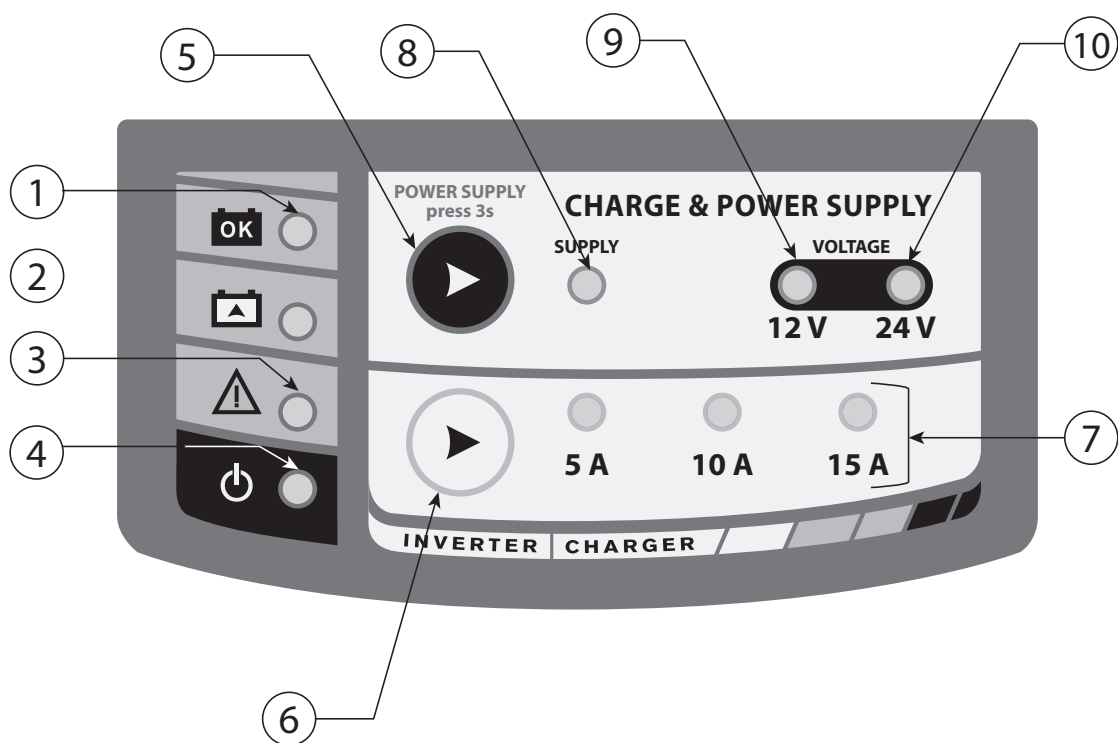
以下情况，不在保修范围内：

- 因运输造成的所有其他损坏。
- 零件正常磨损（如：电缆，焊钳等）。
- 操作不当导致的事故（电源故障，电压降低，机器拆卸）。
- 与环境有关的故障（空气污染，生锈，灰尘）。

如发生故障，请将设备退还至经销商处，并附上以下材料：

- 购买凭证（收据，发票…）
- 故障解释说明

控制面板贴纸



CN	
①	模式选择
②	充电完成
③	正在充电
④	故障
⑤	待机
⑥	模式选择 充电电流
⑦	充电模式 铅酸
⑧	充电模式 锂
⑨	12V 模式
⑩	24V 模式

尺寸图

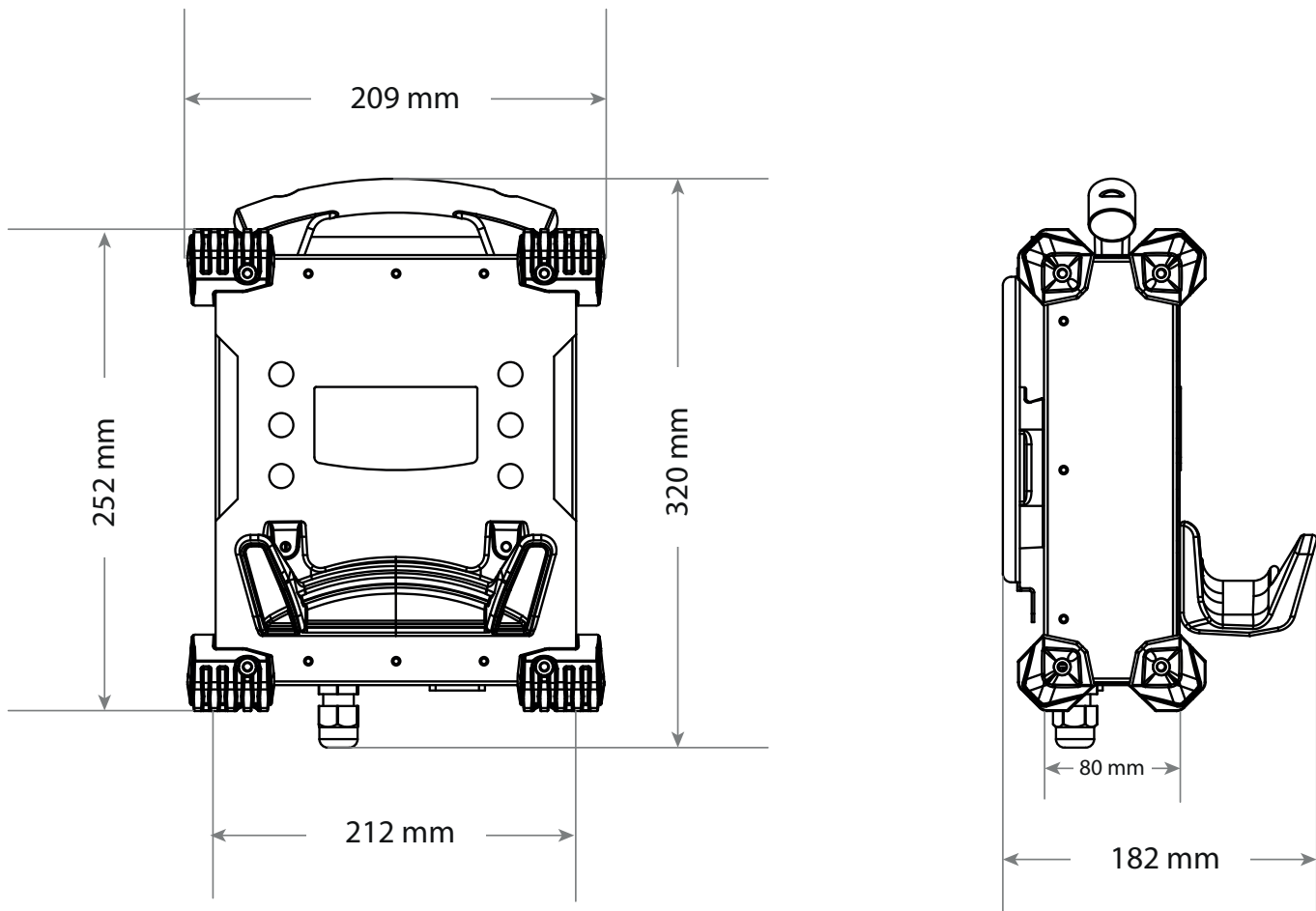


TABLEAU TECHNIQUE / TECHNICAL TABLE / TECHNISCHE DATEN / TABLA TÉCNICA / ТАБЛИЦА С ТЕХНИЧЕСКИМИ ХАРАКТЕРИСТИКАМИ / TECHNISCHE GEGEVENS / TABELLA TECNICA

	Gysflash 15.24 XTREM
型号参考	025813
额定电源电压	~ 220-240 V AC 50 / 60 Hz
额定功率	500 W
额定输出电压	12 V DC 24 V DC
额定输出电流	5 A / 10 A / 15 A
额定电池容量	10 Ah – 240 Ah Plomb
漏电流	< 0.5 mA
纹波	< 150 mV rms
充电曲线	IU ₀ U
运行温度	-20°C – +60°C
存储温度	-20°C – +80°C
防护指数	IP65
防护等级	Class I
噪音等级	< 55 dB
重量	
大小 (长x高x宽)	320 x 245 x 182 mm
标准	EN 60335-1 EN 60335-2-29 EN 62233 CEI EN 60529 EN 50581 EN 55014-1 EN 55014-2 CEI 61000-3-2 CEI 61000-3-3



GYS SAS

1, rue de la Croix des Landes
CS 54159
53941 SAINT-BERTHEVIN Cedex
France