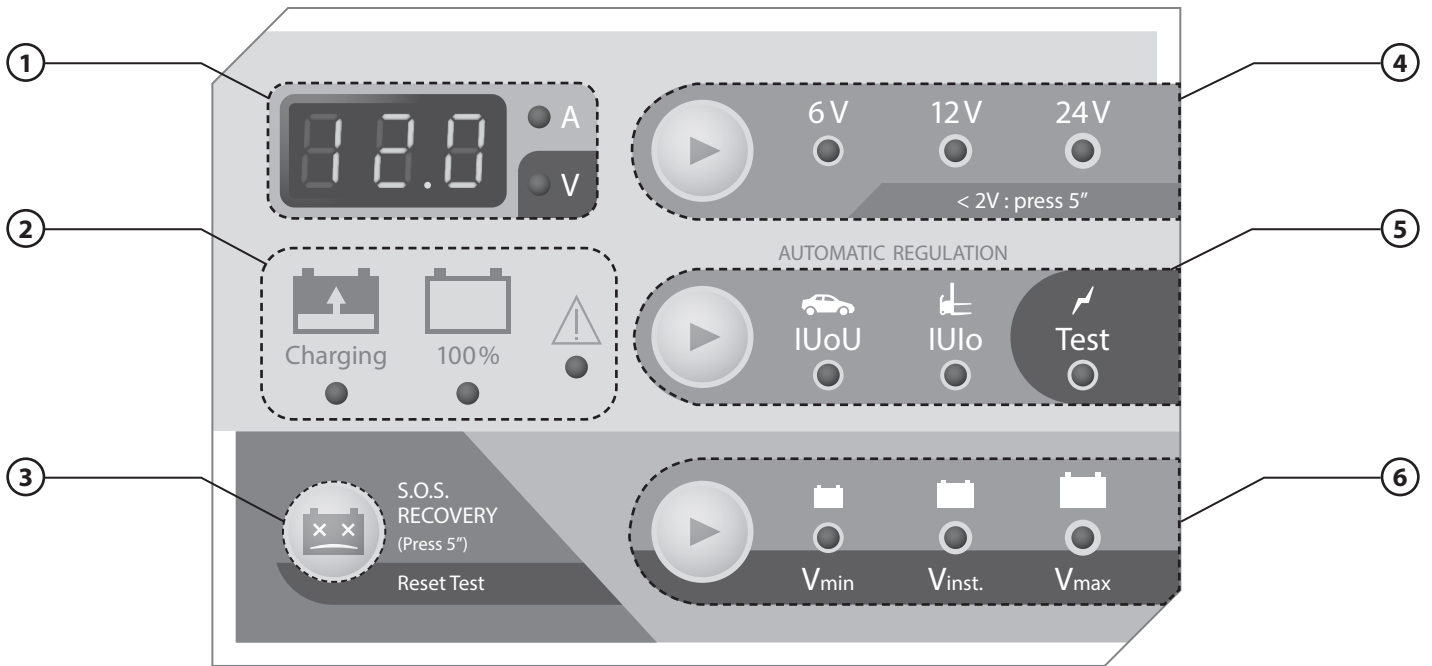


CN 2 - 8

BATIUM

Electronic Battery Charger
25/24X

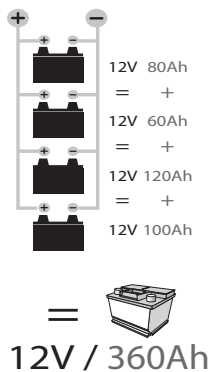
产品操作界面



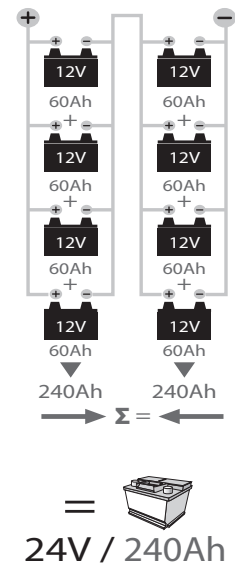
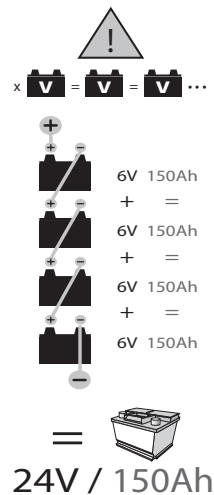
1	显示屏
2	充电指示灯 + 故障指示灯
3	SOS恢复选择器
4	电池电压选择键 + 强充电5秒
5	充电曲线选择键
6	充电速率选择键

电池组合

Parallel



Serial



安全条例

这份使用手册包含机器性能介绍以及需注意的安全事项。首次操作机器前请仔细阅读该说明并妥善保管以备后期查阅。任何一项操作前需认真阅读和掌握这些条例。不可对机器做任何该说明上未提及的改装和维护操作。因违反操作条例导致的任何损害不由生产商负责。对机器的操作有疑问，请咨询专业人员以保证机器的准确操作。机器的充电、应严格遵照此手册和机器上提示的进行。需遵循安全条例进行操作，任何不当或危险操作造成的问题，生产商将不予负责。



仅限室内使用。

8岁以下儿童不可进行操作。有自主活动能力、感知力和精神能力的但缺乏操作经验的人员在接受了相应的操作指导，掌握了安全操作条例后，在严格监管下可以操作机器。机器不可给儿童玩耍。机器的清理维护不可在无人监管的情况下由儿童进行。

不可用于给非可充电电池进行充电。

电源线或电源插头损坏的情况下不可使用机器。

不能用于给已冻结的或损坏的电池充电。

不要盖住机器

不要将机器放置于靠近热源处或温度持续高于50度的地方。

检查风机出口是否有堵塞情况。使用机器前仔细查阅安装说明。

自动模式和应用限制在后面的使用模式内容中有详细解释。

易燃易爆！

正在充电的电池可能释放易爆气体。

- 充电过程中，电池应放于通风良好处。

- 机器使用范围内避免火花，电弧。禁止抽烟。

- 保护好电池表面以防止短路。

注意防范酸化物质喷溅危险！

- 操作时请佩戴专业的防护眼镜和手套。

- 如果有物质直接接触到了眼睛或皮肤，立即用水清洗并咨询医生。



电源连接/断开



- 连接机器前请先断开电源连接，或者断开电池上的连接。
- 应先将电池上不和车架相连的接线柱接入电源。其他接线柱和车架连接时应远离电池和燃油管。电池充电器
- 充电完成后，按照先断开电池充电器再断开和车架的连接最后是电池电源的顺序依次切断连接。

连接:



- 机器接入的电源插座应配有接地线。
- 接入电源的操作应确保符合国家安装条例。
- 该机器符合CEI 61000-3-12条例。
- 该机器符合CEI 61000-3-11条例。

维修:



- 若电源线损坏，应联系生产商或其售后部门确认用于更换的电源线是否可用。
- 所有的维修工作均应由专业人员来操作。
- 警告！对机器做任何维修操作前，应确保机器电源已切断。
- 若内部保险丝烧毁，应由生产商、其售后服务部门或专业人员进行更换以避免危险。
- 需定期打开机身外壳，用喷嘴除去机器内的灰尘。确认机器的各电路连接是否正常应由专业人员用专门的绝缘工具进行。
- 不要使用溶剂或强烈的清洁剂清理机器。
- 用干抹布擦拭机器表面。



规章条例:



- 机器符合欧洲各指令。
- 产品安全标准申明可在我们的网站上下载。
- 符合EAC（欧洲经济共同体）规定的标志
- 材料符合摩洛哥标准。
- 可在我司官网查找符合性声明 C_M(CMIM)内容（请参阅封面）。



废弃机器的处理:

- 需特殊分拣处理，不能直接扔到家用的垃圾箱。

基本描述

Batium 25/24X 设计为6 V、12 V及24 V电池充电。它具备3个功能:

- IUoU充电曲线用于铅酸、液体或凝胶型电池充电，从轻型车辆到具有35Ah-350Ah容量的重型货车均可适用。
- IUIo可对容量在35Ah-180Ah之间的叉车、自动清洁车及底托铲车等电池进行充电。
- “电压测量”功能可测量交流发电机，起动机或电池的电压。

连接与基本操作 (P. 2)

检查开口式电池的电解液液位。
如有必要，请填满电池液位。

- 1 连接充电钳：红色充电钳连接至电池正极端，黑色充电钳连接至电池负极端。
连接充电器：
- 使用标准充电钳，将充电器直接连接至电池。
- 或使用适配的连接替换电缆末端的线夹，同时注意极性与额定电流，从而实现对该设备的特定连接。
- 2 将充电器连接至230V电源插座。
- 3 将开关设置为ON（产品背部）。显示屏及所有键盘指示灯亮起。
- 4 选择充电曲线（5）：
- IUoU 适用于汽车电池，
- IUIo 适用于牵引车电池。
- 5 选择电池电压：6 V / 12 V / 24 V（4），根据电池上标注指示，或电池可能的耦合方式（串联/并联，详情请参阅第2页）。
 电压选择不正确的情况下，可能会发生爆炸或酸溅（12V电池24V电压）。
- 6 根据电池（6）容量（Ah）选择充电速率。

	7 A max	15 A max	25 A max
35 95 Ah	95 225 Ah	200 350 Ah	

	7 A max	15 A max	25 A max
8h 14h	45 90 Ah	90 150 Ah	120 180 Ah
- 7 充电前，Batium进行以下操作：
a - 分析电池：电压/电池状态... 设备指示所有异常（参见“故障，故障原因，补救措施”图表）。
b - 当电池电压过低时，设备对电池进行修复。

8 设备开始充电。指示电池充电状态(2)，并在显示屏上每3秒钟交替显示：电压 (V) 与电流 (A)。				
	<table border="1" style="width: 100%; border-collapse: collapse;"> <tr> <th style="width: 30%;"></th> <th style="width: 35%;">指示灯亮起</th> <th style="width: 35%;">显示</th> </tr> </table>		指示灯亮起	显示
	指示灯亮起	显示		
IUoU功能	电池充电 & 建议使用SOS紧急启动模式，因为充电器检测到硫酸盐化/低压电池。 Charging 闪烁	50.5 闪烁直到电池恢复（最多1小时50分）		
	主负荷 Charging 长亮	电流 (A) 与电压 (V) 交替显示。		
	充电补充（均衡） Charging 长亮 100% 闪烁	电流 (A) 与电压 (V) 交替显示。时间2小时。		
	充电维持（浮充） 100% 长亮	FL0 长亮。		
IUIo功能	电池充电中。硫酸盐化/低压电池情况下的分析与修复（如有需要） Charging 闪烁			
	主负荷 Charging 长亮	电流 (A) 与电压 (V) 交替显示。		
	充电补充（均衡） Charging 长亮 100% 闪烁			
	充电完成 100% 长亮	End 长亮。		

IUoU功能的特性

充电结束后，充电器进入浮充状态 **FLO**：充电器可继续与电池保持连接，并对自然放电的电池进行充电补偿。

IUIo功能的特性

充电结束后，Batium断开连接并显示 **End**。若电池在充电结束后继续与充电器保持连接状态，每72小时，充电器会对自然放电的电池进行充电补偿。

SOS修复功能的特性

- 一旦电池硫化，Batium进入正常IUoU充电模式。
- 若设备无法修复电池，显示屏显示 **BATT HS**。

9 当电池充电完成后（绿指示灯  vert），将开关调至“OFF”。

10 断开电源线连接。

11 拔下充电钳/断开电池连接。

注意：当发生断电时，Batium会记住最后一次使用时的设置参数（SOS修复功能除外）。

“SOS紧急恢复”功能（P. 2）

此功能适用于经过深度放电的汽车电池（IUoU）。它可使电池获得更高的脱硫率。


如需激活此功能，请按以下步骤操作：

1. 必须断开汽车电池的连接（过压风险）。
2. 将充电钳连接至电池。
3. 将Batium充电器连接电源，并将开关调至“ON”。
4. 选择IUoU（5）充电曲线。
5. 按下“SOS recovery”键5秒钟，直到显示屏显示 **SOS**。
6. 选择电压（4）与充电速率（6）。
7. 请勿触碰按钮，充电即将开始（充电步骤与§ 8相同）。

强充功能（P. 2）

若遇到电池深度放电的情况（电压低于2 V），Batium充电器不会开始充电并显示：

- 显示屏显示 **no BATT**，
- “电池电压”，“容量”及“充电曲线”指示灯亮起。

1. 按下  键5秒钟，显示屏显示 **SOS no BATT**，
2. 按下(4)键强制充电，显示屏显示 **Forced**。
3. 周期开始。

充电器检测到电池电压高于0.5V（± 0.3 V）并开始电池修复周期。

电压功能（测试模式）（P. 2）

此功能可测量车辆电池、交流发电机或起动器的电压。

请按以下步骤操作：

1. 启动Batium 25.24X。
2. 选择“测试（Test）”模式（5）。
3. 连接电池充电器。
4. 选择所需电压（6）：

V _{min}	获得电池最低电压。
V _{inst.}	获得电池实时电压。
V _{max}	从电池中获取最大电压。

5. 按下“重置测试（Reset test）»键（3）重置电压。
6. 按下(5)键退出“测试（test）”模式。

保护

Batium 25-24X具备防短路及防极性颠倒功能。同时它还配备防火花系统，可避免将充电器连接到电池时产生火花。出于安全考虑，充电钳一旦无电压，充电器便不再输送电流。

设备异常，故障原因，补救措施

设备异常	故障原因	补救措施
设备发出警示音， LED灯 亮起 + 显示屏闪烁：	Batium检测到充电夹正负极反转。	红色充电夹连接到电池上的（+）和黑色充电夹连接到电池上的（-）。
将开关调至“ON”，所有指示灯均未亮起。	充电器检测到电压异常。	请等待10秒钟。若显示屏未显示任何信息，请用另外一个插座再试一次。
充电中，显示屏显示：	设备过热。	请在通风良好的区域使用充电器，等待几分钟后再次尝试使用。
显示屏显示 	设备未检测到电池。充电钳未正确连接。 设备未检测到电池。	请确保充电钳正确安装。重新进行连接。 清洁电池接头/充电钳或启动强充模式。
显示屏闪烁 + 电压指示灯长亮。 + 新的电压指示灯闪烁	Batium检测到电压故障并推荐另一种选择（电压指示灯闪烁）。	“第一次按下后10秒内选择合适的电压。若电压未在一分钟内得到校正，Batium会自动选择推荐电压（指示灯闪烁）。”
显示屏闪烁显示	电池短路或无法恢复。 充电时，一个耗材无意地连接在电池上。（例如：车灯） 充电器作为电源使用，为连接到电池的大型耗材提供充电补偿。 充电速率与电池不符。	需更换的电池。 断开与耗材设备的连接，并继续充电。 “充电器正常但使用方法不当。充电结束指示灯未能正常亮起。” “将充电速率调高。若充电速率已经是25A，请使用功能更强大的充电器。”

保修

保修范围涵盖自购买之日起2年内的任何缺陷或制造缺陷（零件和人工）。

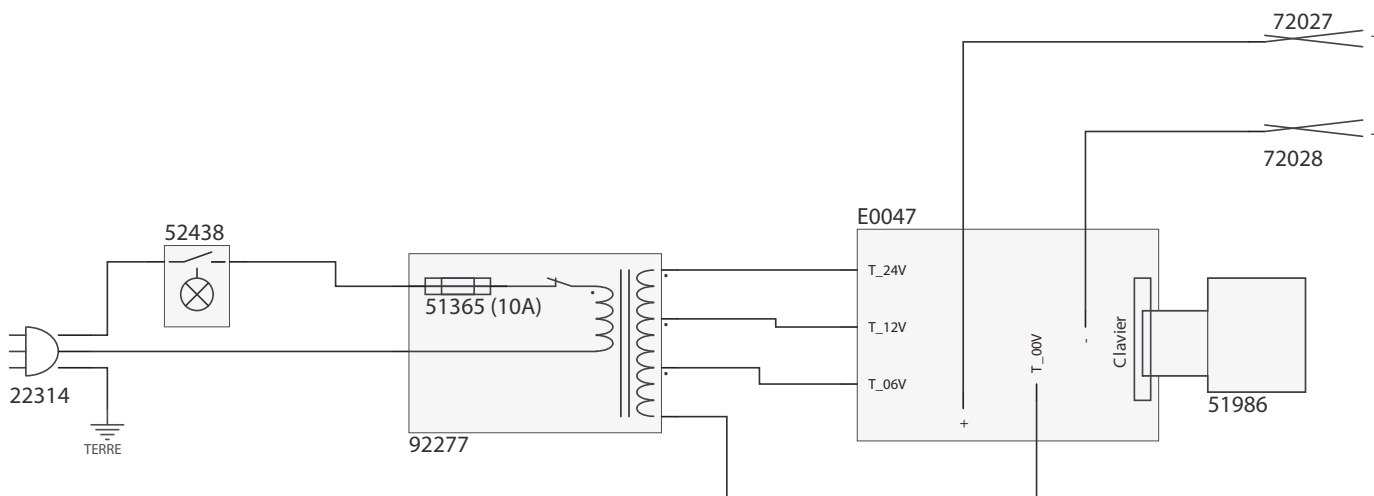
以下情况，不在保修范围内：

- 因运输造成的所有其他损坏。
- 零件正常磨损（如：电缆，焊钳等）。
- 操作不当导致的事故（电源故障，电压降低，机器拆卸）。
- 与环境有关的故障（空气污染，生锈，灰尘）。

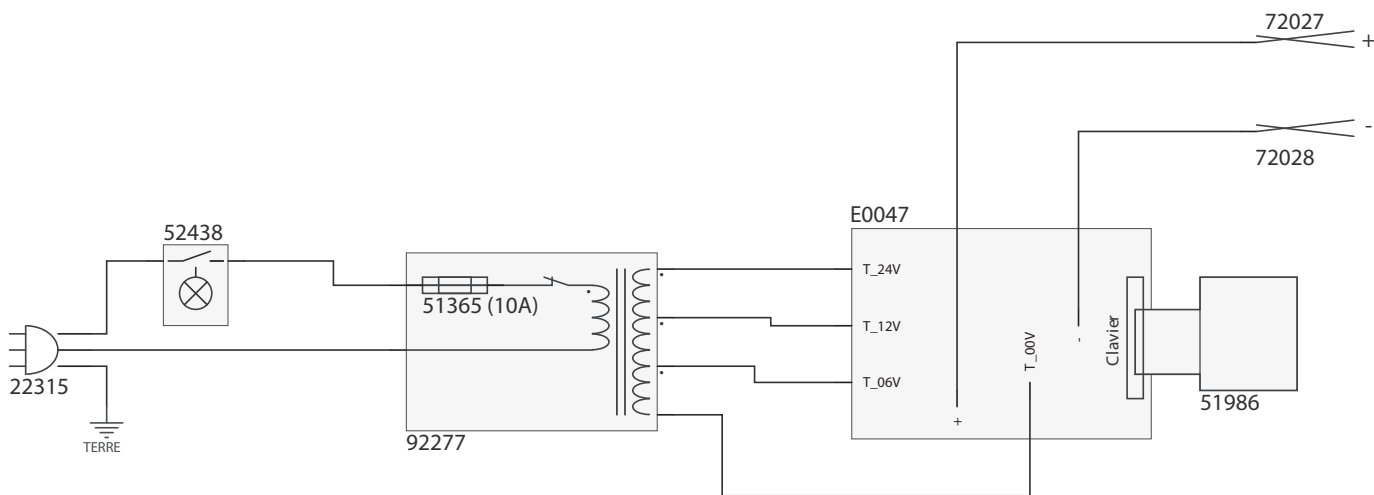
如发生故障，请将设备退还至经销商处，并附上以下材料：

- 购买凭证（收据，发票…）
- 故障解释说明

电气图



CIRCUIT DIAGRAM FOR UK



备件

电路	E0047
电源线	22314
键盘	51986
手柄	71515
开关与电源公插座	52438
橡胶底脚	56163
输出电缆	21521
60A 红色充电钳	055537
60A 黑色充电钳	055520

图标

	该产品通过全方位分拣系统与选择性回收家用产品包装废弃物系统，由生产厂商参与进行产品包装回收再利用。
	符合n° 2014-1577法令，产品为可回收产品。
IP 20	防止任何直径 > 12.5mm (相当于手指长度) 的固体进入危险部件。/ 防止手指接触危险部件。
< 70dB	噪音等级