

**AR** 1-12

## **POWERDUCTION 10R POWERDUCTION 10R PRO**

## تعليمات الأمان

يتضمن دليل المستخدم هذا تعليمات حول كيفية تشغيل جهازك والاحتياطات التي يجب اتباعها من أجل سلامتك. يرجى قراءتها بعناية قبل الاستخدام لأول مرة والاحتفاظ بها بعناية لإعادة قراءتها في المستقبل. ويجب قراءة هذه التعليمات وفهمها بعناية قبل إجراء أي عملية. لا ينبغي إجراء أي تعديل أو صيانة غير مذكورة في الدليل. لا تتحمل الشركة المصنعة أي إصابة شخصية أو ضرر مادي ناتج عن الاستخدام بطريقة لا تتوافق مع التعليمات الواردة في هذا الدليل. إذا كانت هناك مشكلة أو عدم يقين، يرجى استشارة شخص مؤهل للتعامل مع الجهاز بشكل صحيح. يجب استخدام هذا الجهاز فقط لتسخين المواد الحديدية ضمن الحدود الموضحة على الجهاز والدليل. يجب اتباع تعليمات السلامة. في حالة الاستخدام غير السليم أو الخطير، لا يمكن تحميل الشركة المصنعة المسؤولية. أي استخدام آخر غير مذكور في هذا الإشعار محظور تمامًا ويحتمل أن يكون خطيرًا. المنتج نصف آلي ويتطلب وجود عامل التشغيل.



يمكن استخدام هذا الجهاز من قبل الأطفال الذين تبلغ أعمارهم 8 سنوات على الأقل ومن قبل الأشخاص ذوي القدرات البدنية أو الحسية أو العقلية المنخفضة أو الذين يفتقرون إلى الخبرة أو المعرفة، إذا تم الإشراف عليهم بشكل صحيح أو إذا تم اتباع التعليمات المتعلقة باستخدام الآمن للجهاز تعطى لهم وإذا تم فهم المخاطر التي تنطوي عليها. يجب ألا يلعب الأطفال بالجهاز. يجب ألا يقوم الأطفال بالتنظيف وصيانة المستخدم دون إشراف.

لا تستخدم الجهاز في حالة تلف سلك الطاقة أو القابس.

لا تغطي الجهاز.

لا تسد فتحات التهوية. راجع قسم التثبيت قبل استخدام الجهاز.

## خطر الانفجار والنار!



• رجفتم وج في زاهجلا م دختست لا

• ش جلابن خستلا ت الدعم ن ع ل ديعب ير خلأ طوغضلا تايواحلاو لوسوريلأ بلعو ةيئلوها دئاسولاب ظفتحا



## الحذر من خطر الحرارة واللهب

• لا تسخن الأجزاء والمواد اللاصقة بشكل زائد.

• كن حذرًا من الحريق، واحتفظ بمطفأة حريق بالقرب منك.

• لا تضع الجهاز على الأسطح القابلة للاشتعال أو بالقرب منها.

• لا تقم بتثبيت الجهاز بالقرب من المواد القابلة للاشتعال.



## حذاري! سطح ساخن جدًا. خطر الحروق.

• الأجزاء والمعدات الساخنة يمكن أن تسبب الحروق.

• لا تلمس الأجزاء الساخنة بيديك العاريتين.

• انتظر حتى تبرد الأجزاء والمعدات قبل التعامل معها.

• تأكد من أن المجوهرات (خصوصًا خاتم الزواج) أو الأجزاء المعدنية لا تقترب من نظام الحث والمحث أثناء التشغيل.

• قم بإزالة جميع المجوهرات والأشياء المعدنية الأخرى من جسمك قبل استخدام هذا الجهاز.

• يجب على الأشخاص الذين لديهم مزروعات معدنية في أجسادهم عدم استخدام هذه المعدات.

• في حالة الحروق، اشطفها بالكثير من الماء واستشر الطبيب على الفور.



## خطر الأبخرة والغازات

• أبعد رأسك عن الأبخرة، ولا تتنفس الأبخرة.

• عند العمل بالداخل، قم بتهوية المنطقة و/أو استخدم شفاط الهواء لإخلاء الأبخرة والغازات.

• يمكن أن يؤدي التسخين التعريفي لبعض المواد والمواد اللاصقة والتدفقات إلى إنتاج أبخرة وغازات. إن استنشاق هذه الأبخرة والغازات يمكن أن يشكل خطراً على صحتك. على سبيل المثال، يؤدي تسخين اليوريتان إلى إطلاق غاز: سيانيد الهيدروجين، والذي يمكن أن يكون قاتلاً للإنسان.

• إذا كانت التهوية غير كافية، استخدم جهاز تنفس معتمد.

• اقرأ صحائف بيانات سلامة المواد (MSDS) وتعليمات الشركة المصنعة للمواد اللاصقة، والصور، والمعادن، والمواد الاستهلاكية، والطلاءات، والمنظفات، وأدوات التعرية.

• لا تعمل في مكان مغلق إلا إذا كانت جيدة التهوية، أو باستخدام جهاز تنفس معتمد. تأكد من وجود شخص مؤهل لمراقبتك. يمكن للأبخرة والغازات الناتجة عن التسخين أن تحل محل الأكسجين الموجود في الهواء وتتسبب في الإصابة أو الوفاة. تأكد من جودة الهواء الذي تتنفسه.

• لا تستخدم التسخين على الأجزاء التي يتم إزالة الشحوم منها أو رشها. يمكن أن تتفاعل الحرارة مع الأبخرة لتكوين غازات شديدة السمية ومهيجة.

• لا تسخن المعادن أكثر من اللازم، مثل الفولاذ المجلفن المطلي بالبرصاص أو الكاديوم، ما لم تتم إزالة الطلاء من السطح المراد تسخينه، وتكون منطقة العمل جيدة التهوية، وإذا لزم الأمر، ارتداء جهاز تنفس معتمد. يمكن للمسبوكات وجميع المعادن التي تحتوي على هذه العناصر أن تطلق أبخرة سامة في حالة ارتفاع درجة حرارتها.

• الرجوع إلى MSDS للحصول على معلومات درجة الحرارة.

## الحذر من الخطر الكهربائي



خطر الانبعاث البصري عند العناصر المعدنية  
النهج الساخن والوصول إلى الانصهار



**حذاري ! مجال مغناطيسي قوي.**



يجب إبلاغ الأشخاص الذين لديهم غرسات نشطة أو سلبية. ليست هناك حاجة إلى تدابير وقائية إضافية عندما يتم استخدام الجهاز وحده. قد تكون هناك حاجة إلى قيود إضافية و/أو تدابير وقائية في حالات أخرى. أثناء الصيانة، يجب فحص المستويات الميدانية قبل إعادة المعدات إلى الخدمة. أثناء التشغيل، لا تضع المحث بالقرب من الرأس أو الأعضاء الحيوية.



يجب على مرتدي جهاز تنظيم ضربات القلب عدم الاقتراب من الجهاز. خطر تعطل عمل أجهزة تنظيم ضربات القلب القريبة من الجهاز. استشر الطبيب قبل الاقتراب من سخانات الحث.



**مخاطر النتوءات المعدنية أو اللاصقة**

- قم بارتداء نظارات السلامة المعتمدة ذات الدروع الجانبية أو استخدم درع الوجه.
- ارتداء ملابس العمل
- ارتداء قفازات.



لا تعيق فتحات التهوية. راجع قسم التثبيت قبل استخدام الجهاز.

**اتصال :**

- يجب توصيل هذا الجهاز بمنفذ مقبس مؤرض.



• هذا الجهاز المخصص للبيئات الصناعية (الفئة A) غير مخصص للاستخدام في موقع سكني حيث يتم توفير التيار الكهربائي عن طريق شبكة الطاقة العامة ذات الجهد المنخفض. قد تكون هناك صعوبات محتملة في ضمان التوافق الكهرومغناطيسي في هذه المواقع، بسبب اضطرابات الترددات الراديوية التي يتم إجراؤها وكذلك الإشعاع.



**مقابلة :**

- في حالة تلف كابل الطاقة، يجب استبداله من قبل الشركة المصنعة أو خدمة ما بعد البيع أو الأشخاص المؤهلين بشكل مماثل لتجنب الخطر.
- يجب أن يتم إجراء الصيانة بواسطة شخص مؤهل فقط.
- تحذير! قم دائماً بفصل القابس من مقبس التيار الكهربائي قبل البدء في العمل على الجهاز. داخل المنتج، تكون الفولتية والتيارات عالية وخطيرة.
- بانتظام، قم بإزالة الغطاء والغبار بمنفاخ. استفد من ذلك للتحقق من سلامة التوصيلات الكهربائية باستخدام أداة معزولة بواسطة موظفين مؤهلين.
- لا تستخدم تحت أي ظرف من الظروف المذيبات أو غيرها من منتجات التنظيف القوية.
- قم بتنظيف أسطح الجهاز باستخدام قطعة قماش جافة.



**أنظمة :**

- الجهاز مطابق للتوجيهات الأوروبية.
- إعلان المطابقة متاح على موقعنا.
- علامة المطابقة لمجموعة دول شرق أفريقيا (المجتمع الاقتصادي الأوراسي)
- المواد متوافقة مع المتطلبات البريطانية. إعلان المطابقة في المملكة المتحدة متاح على موقعنا الإلكتروني (انظر صفحة الغلاف).
- المواد مطابقة للمعايير المغربية.
- إعلان المطابقة (CM (CMIM) متاح على موقعنا (انظر صفحة الغلاف).



**تصرف :**

هذه المواد تخضع لجمع انتقائي. لا ترمي في سلة المهملات المنزلية.



## وصف

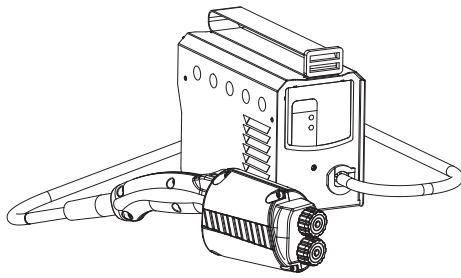










تم تصميم 10R Powerduction لتسخين جميع الأجزاء الميكانيكية وفكها وإزالتها بسهولة في ثوانٍ: البراغي/الصواميل والمسامير... إلخ. يوصى به بشكل خاص في قطاعات السيارات والزراعة والإنشاءات المعدنية وكذلك صناعة الأقفال والنجارة.

## محتويات الحقيبة

يتم تسليم 10R Powerduction في علبة تحتوي على (انظر الشكل 1):

- المولد وكابل المجال الخاص به ①
- 10 أسلاك حلزونية بأقطار 18 ملم / 21 ملم / 24 ملم / 27 ملم / 30 ملم جانبي وأمامي ②
- سلك مضفر مرن ③
- سلك مستقيم جامد ④

رسم بياني 1

توليد الطاقة 10R برو	توليد الطاقة 10R
①	
	②
سلك حلزوني بقطر 18 ملم ٠٥٤٨٠٦	
سلك حلزوني بقطر 24 ملم ٠٥٤٧٩٠	
سلك حلزوني بقطر 30 ملم ٠٥٥٤٦٩	
	③
سلك مضفر مرن ٠٥٤٨١٣	
	④
سلك مستقيم جامد ٠٥٤٨١٨	
	②
سلك حلزوني Ø21 جانبي ٠٧٩٩٥٣	
	
سلك حلزوني Ø27 جانبي ٠٧٩٩٦٠	
	
سلك حلزوني Ø18 أمامي ٠٧٩٩٧٧	
	
سلك حلزوني Ø21 أمامي ٠٧٩٩٨٤	
	
سلك حلزوني Ø24 أمامي ٠٧٩٩٩١	
	
سلك حلزوني Ø27 أمامي ٠٨٠٠٠٣	
	
سلك حلزوني Ø30 أمامي ٠٨٠٠١٠	

العناصر الموجودة في هذه الحقيبة هشّة. وينبغي التعامل معها بعناية.



تغذية كهربائية

يتم تسليم هذا الجهاز بمقبس من نوع ١٦ CEEV V/A ويجب استخدامه فقط في التركيبات الكهربائية أحادي الطور ٢٣٠ فولت (٥٠ - ٦٠ هرتز) ثلاثي الأسلاك مع محايد متصل بالأرض.

عملية العامة

تحذير

الإجراء هو ببساطة اختيار الأداة المطلوبة (أحد الأسلاك الحلزونية أو السلك المضفر أو السلك المستقيم) وثبتها على المحث. للقيام بذلك، قم بإدخال قضيب الأداة المختارة في الفتحتين المخصصتين لهذا الغرض وقم بإحكام ربط مقابض التثبيت (الشكل ٢). لفك العجلة، من الممكن استخدام مفتاح ربط ١٢. تحذير: لا ينبغي بأي حال من الأحوال استخدامه لربط العجلة لأن ذلك قد يؤدي إلى تلفها.

تفعيل التدفئة

ابدأ تشغيل المنتج بالضغط على زر التشغيل/الإيقاف.	يضيء مؤشر LED الأخضر.
اضغط على زر الحث لتنشيط التسخين. استمر في الضغط على الزر للإبقاء على عملية التسخين نشطة.	يوميض مؤشر LED الأخضر طالما أن التسخين نشط.

الحماية

المنتج مزود بوسائل الحماية:

الحماية الحرارية	يضيء مؤشر LED البرتقالي عندما يكون المنتج في وضع الحماية الحرارية. مشغل المنتج غير نشط خلال هذا الوقت. انتظر حتى ينطفئ مؤشر LED البرتقالي لإعادة تشغيل التسخين.
حماية التيار الزائد	في حالة التيار الزائد، يوميض مؤشر LED باللون البرتقالي. يصبح مشغل المنتج غير نشط. أعد تشغيل المنتج لإزالة العطل وإعادة تشغيل التسخين.
خطأ الزناد	عند تشغيله، إذا اكتشف Powerduction وجود خطأ في الزناد، فإن يضيء مصباح LED باللون البرتقالي. افصل المشغل المعيب واستبدله. ثم أعد تشغيل التدفئة.

نصائح الاستعمال

يتم استخدام Powerduction ١٠R لإلغاء الحظر. يقوم بإدخال الأجزاء المعدنية لفتحها وإزالتها بسهولة. قم بإحاطة الجزء المراد تسخينه بالملحق المناسب (الحلزون، الجديلة، السلك المستقيم)، ثم قم بتسخين المحث، الذي يقوم بنفسه بتسخين الجزء. بمجرد أن يبدأ الجزء بالتحويل إلى اللون الأحمر، توقف عن التسخين واستخدم مفتاح ربط أو كمامة أو أي شيء آخر حسب الجزء، قم بإزالته.

الملحقات المقدمة

الملحقات المقدمة هي مواد استهلاكية. سوف تحتاج إلى استبدالها عند تلفها.

يمكن أن تؤدي المواد الاستهلاكية التالفة (الأغصان المحترقة أو غيرها) إلى تلف المنتج بشكل خطير. يجب أن تتكون اللوالب من ٣ لفات على الأقل حتى لا تتلف المنتج.

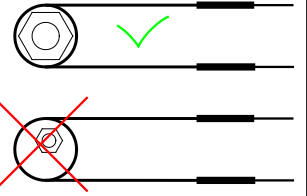


لكي تتمكن من العمل على أجزاء ذات أشكال متعددة، يرافق المحث ٥ أو ١٢ نوعًا من الملحقات (حسب الإصدار).

توليد الطاقة ١٠R برو	توليد الطاقة ١٠R
١٠ أسلاك حلزونية (قطر ١٨، ٢١، ٢٤، ٢٧، ٣٠ ملم) و (قطر ١٨، ٢١، ٢٤، ٢٧، ٣٠ ملم من الأمام)	٣ أسلاك حلزونية (قطر ١٨، ٢٤، ٣٠ ملم)
إنها الأداة القياسية، التي تم تصميمها بالفعل للتدخل السريع والفعال. إن الشكل الحلزوني يجعل من الممكن تحسين تركيز المجالات المغناطيسية في مركزها، وبالتالي ضمان التسخين الفعال والقوي، وذلك بفضل مبدأ الحث. يعمل القماش الزجاجي المحيط على عزل اللفات كهربائيًا عن بعضها البعض وكذلك العنصر المراد تسخينه. يتم استخدام اللولب على النحو التالي: ضع الجزء المراد تسخينه في مركزه ثم اضغط على زر الحث لبدء التسخين.	إنها الأداة القياسية، التي تم تصميمها بالفعل للتدخل السريع والفعال. إن الشكل الحلزوني يجعل من الممكن تحسين تركيز المجالات المغناطيسية في مركزها، وبالتالي ضمان التسخين الفعال والقوي، وذلك بفضل مبدأ الحث. يعمل القماش الزجاجي المحيط على عزل اللفات كهربائيًا عن بعضها البعض وكذلك العنصر المراد تسخينه. يتم استخدام اللولب على النحو التالي: ضع الجزء المراد تسخينه في مركزه ثم اضغط على زر الحث لبدء التسخين.

كفاءة التدفئة:

للحصول على أقصى قدر من الكفاءة من حيث قوة التسخين، يجب أن يتكيف الحلزوني مع الجزء المراد تسخينه.



سلك مضفر مرن

الجديلة عبارة عن سلك مرن يسمح لك بتسخين الأجزاء التي لا يمكن وضع الحلزونات عليها (خاصة الأجزاء ذات القطر الكبير جدًا):

السابقين. أنبوب العادم أو المحور لإزالة المحمل.

المبدأ هو لف الجديلة حول الجزء المراد تسخينه.

للحصول على نتيجة أفضل قم بعمل ثلاث لفات حول الجزء المراد تسخينه وتأكد من التصاق اللفات ببعضها البعض. اضغط على زر مغو لبدء التسخين.

سلك مستقيم جامد

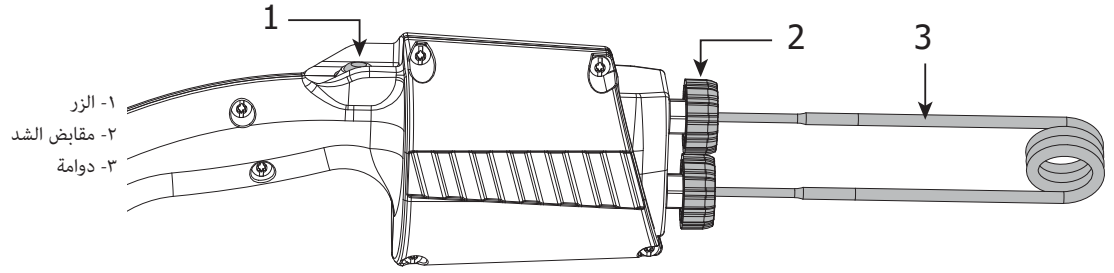
السلك المستقيم عبارة عن سلك صلب مصمم خصيصًا ليناسب راحة المستخدم. إنه مفيد جدًا لـ:

- يتكيف مع شكل غرفة معين.

- التكيف مع غرفة كبيرة جدًا بالنسبة للدوائر.

- إعادة إنتاج شكل الحلزون الموجود في حالة تلف الأخير.

عملها مماثل لتلك التي للوالب والأسلاك المضفرة. كل ما عليك فعله هو تكييف شكله مع الغرفة المراد تدفئتها، وإذا أمكن، قم بإجراء عدة لفات حول الغرفة للحصول على أقصى قدر من الكفاءة.



الصورة ٢

### الملحقات الاختيارية

مغو تقشر للملصقات	٠٦٦٦٠١	
مغو مع الفريت لجميع أنواع المعادن الحديدية.	٠٧٩٤٧٢	
استبدال الفريت	٠٧٩٤٨٩	

### توصيات

- أثناء التسخين الأول للحلزون، من الطبيعي ملاحظة إطلاق الدخان.
- تجنب التسخين لأكثر من ٣٠ ثانية، وسوف تسخن الحلزونات كثيرًا وتتلطف قبل الأوان.
- ليس من الضروري أن تكون على اتصال بالجوز حتى يسخن.
- القماش الواقي للحلزون هش، فهو قماش زجاجي: قم بتخزين الحلزونات بعناية بعد الاستخدام حتى لا تتعرض لأي صدمات.

تسخن اللوالب بسرعة كبيرة. بعد الاستخدام، يُصح بالانتظار حتى تبرد قبل تغييرها. تعامل معها بالقفازات لتجنب الحروق أو الحكة المرتبطة بقطعة القماش الزجاجية.

لا تضع أصابعك أو أي أجزاء من الجسم داخل أو بالقرب من الحلزون أثناء تشغيل المولد. المجالات المغناطيسية مهمة.



### يضمن

يغطي الضمان جميع العيوب أو عيوب التصنيع لمدة عامين من تاريخ الشراء (قطع الغيار والعمالة).

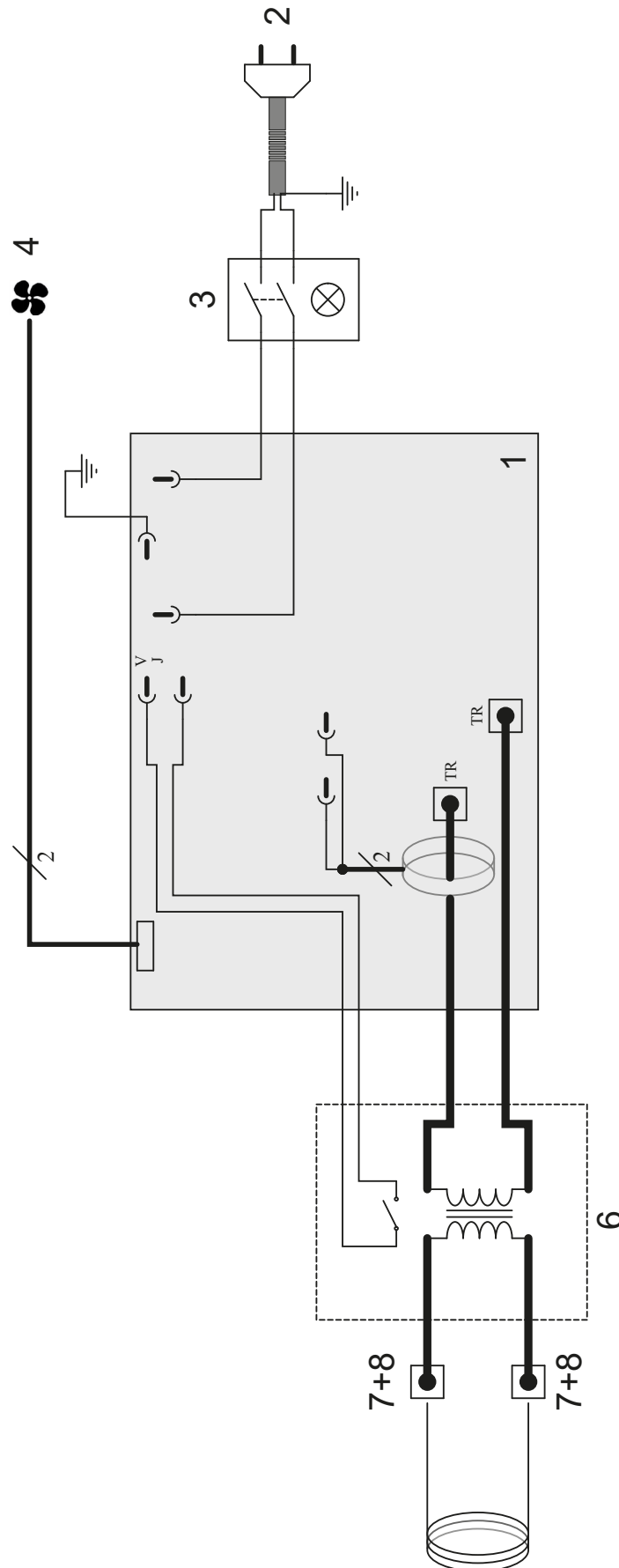
الضمان لا يغطي:

- كافة الأضرار الأخرى الناجمة عن النقل.
- التآكل الطبيعي للأجزاء (مثل: الكابلات، والمشابك، وما إلى ذلك).
- الحوادث الناجمة عن الاستخدام غير السليم (خطأ في مصدر الطاقة، السقوط، التفكيك).
- الأعطال المرتبطة بالبيئة (التلوث، الصدأ، الغبار).
- المحاثات والفريت القابلة للإزالة والتي تعتبر من المواد الاستهلاكية.

في حالة حدوث عطل، قم بإعادة الجهاز إلى الموزع الخاص بك، بما في ذلك:

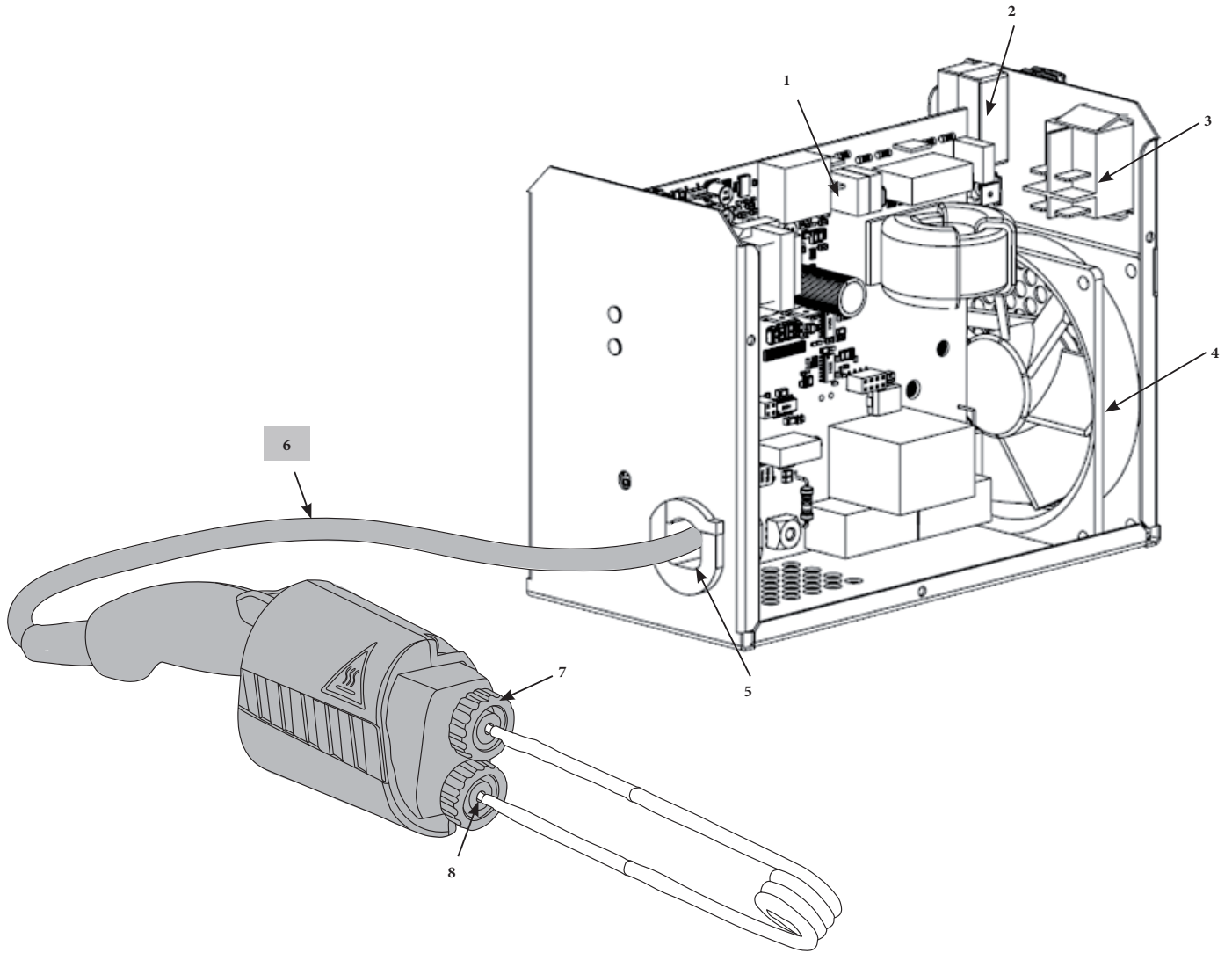
- إثبات الشراء المؤرخ (إيصال الخروج، الفاتورة، الخ)

- مذكرة توضيحية للخطأ.



١٠ ر	
١٢٥٠ واط	قوة
١٥٪- /ت لوف ٢٣٠	ليغشتلا دهج
٥٠ - زتره ٦٠ - زتره ٥٠	سييترلا دهجلا ددرت
٤٥-١٠٠ وليك تلاصولما ددع	ناجسلا ددرت
٢ ضرلأ	تقيقدلا تاجلاعلما اهيلع رطيسيتي تلا
٢ م	فيبرهكلا رايتلا لباك لوط
١,٥ م	وغم لباك لوط
IP٢١	تيماحلا شروم
٤,٨ مچك	نزولا وغم دلوم
١,٣ مچك	نزولا مدحو وغم
٢٠,٧ × ١٤,٧ × ١٠ م	داعبأ





٩٧٧٨٦ ج	بطاقة الكترونية	١
٢١٤٦٨ (المملكة المتحدة: Co11٣٨) (أستراليا: ٢١٥٥٤)	الحبل الرئيسي	٢
٥٢٤٦٠	مفتاح تشغيل / إيقاف	٣
٥١٠٤٨	معجب	٤
٤٣١٢٠	قسم كلمة المرور	٥
٩٥٠٩٥	كابل محث	٦
٥٦٢٣٠	الجوز مخرش	٧
٩٠٨٩٨		٨

\* يتضمن كل الجزء الرمادي في الرسم التخطيطي

## الصور التوضيحية

رمز الإشعار	
تحذير - اقرأ دليل المشغل	
للاستخدام الداخلي - لا تعرضه للمطر	
خطر الانفجار - الغاز المتفجر	
خطر، زجاجة مضغوطة	
البس النظارات	
ارتداء قفازات	
ارتداء ملابس العمل	
خطر اللهب	
سطح ساخن	
الحذر من الخطر الكهربائي	
يمنع الأشخاص الذين لديهم جهاز تنظيم ضربات القلب من التواجد بالقرب من المنتج	
انبعاث المجال المغناطيسي	
الانبعاث الكهرومغناطيسي	
العناصر المعدنية أو الساعات المحظورة	
يمنع الدخول لمرتدي الغرسات المعدنية	
التأريض (الأرض الواقية)	
غير مخصص للاستخدام في المواقع السكنية حيث يتم توفير التيار الكهربائي من خلال شبكة الطاقة العامة ذات الجهد المنخفض (غير الفئة ب)	
علامة CE	
علامة EAC	

المواد تتوافق مع المتطلبات البريطانية.	
المواد تتوافق مع المعايير المغربية.	
لا ترمي في سلة المهملات العادية	
مؤشر درجة الحرارة	
تريمان	
رمز التيار المتردد ص	



جي اس ساس  
۱، شارع دي لا كروا دي لاند  
س س ۵۴۱۵۹  
۵۳۹۴۱ سانت برثيفين سيديكس  
فرنسا