

Ideale per qualsiasi lavoro di carrozzeria e meccanica, questo carrello per manutenzione è pratico per lo spostamento dei veicoli (con o senza motore e senza ruote).

I suoi bracci regolabili permettono il caricamento di veicoli di varie dimensioni.

CARATTERISTICHE

• Trasportabile e sicuro :

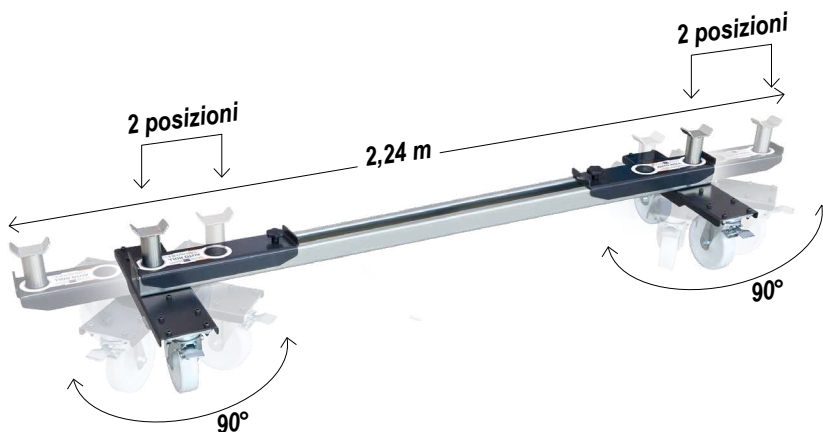
- Rotazione dei supporti ruote a 90°
- Posizionamento facile
- 2 ruote larghe con freno

• Regolabile e adattabile:

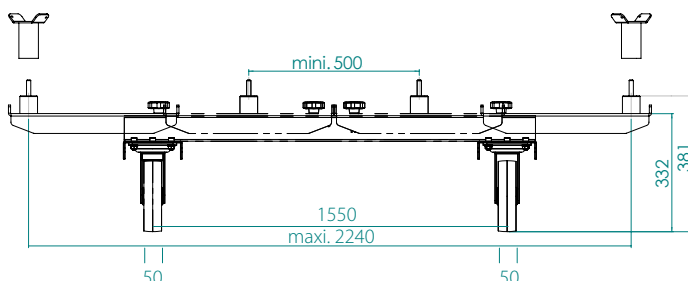
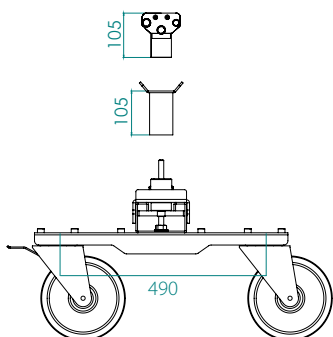
- Scivoli di sollevamento regolabili (max 2,24 m).
- Pattini d'appoggio (inclusi)
- Pinze sottoscocca (in opzione)

• Struttura robusta :

- Meccanica rinforzata
- Peso max : 1 200 kg



DIMENSIONI



ACCESSORI A SECONDA DEL TIPO DI CARROZzeria, ALLESTIMENTO



Supporto fisso
(incluso)



Attezzo n°1
(incluso)



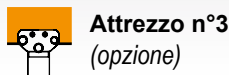
Pattini d'appoggio x2
Rif. 059054 (incluso)



Attezzo n°2
(incluso)



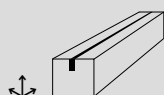
Pinze sottoscocca x2*
Rif. 059061 (in opzione)



Attezzo n°3
(opzione)

*Raccomandazioni :

L'utilizzo delle pinze sottoscocca con l'AUTOROLL 1.55 m / 1.2 T è fortemente raccomandato quando i veicoli di grandi dimensioni devono essere trasportati su suoli irregolari.



1710 x 245 x 160 mm



62 kg



1200 kg max



360 °