

Il supporto avvitatore automatico è un utensile ergonomico che permette di facilitare l'utilizzo dell'avvitatore automatico negli automezzi pesanti. Ciò permette all'operatore di sostenere la massa, la coppia e una parte delle vibrazioni dell'avvitatore automatico durante l'utilizzo su un veicolo automezzo pesante.

Progettato per migliorare la quotidianità dei professionisti, permette di minimizzare gli sforzi durante l'utilizzo degli avvitatori automatici negli automezzi pesanti.

La sua elaborata concezione permette un'evoluzione semplice e facile nelle zone di lavoro, di adattarsi a un'ampia gamma di avvitatori automatici e di garantire una posizione di lavoro stabile.

## INNOVAZIONE UNICA



**PRATICA**



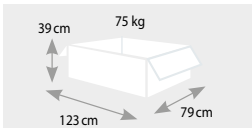
**ERGONOMICA**



**PRODUTTIVO ED EFFICACE**

max 6.5 bar

**6.5 bar**

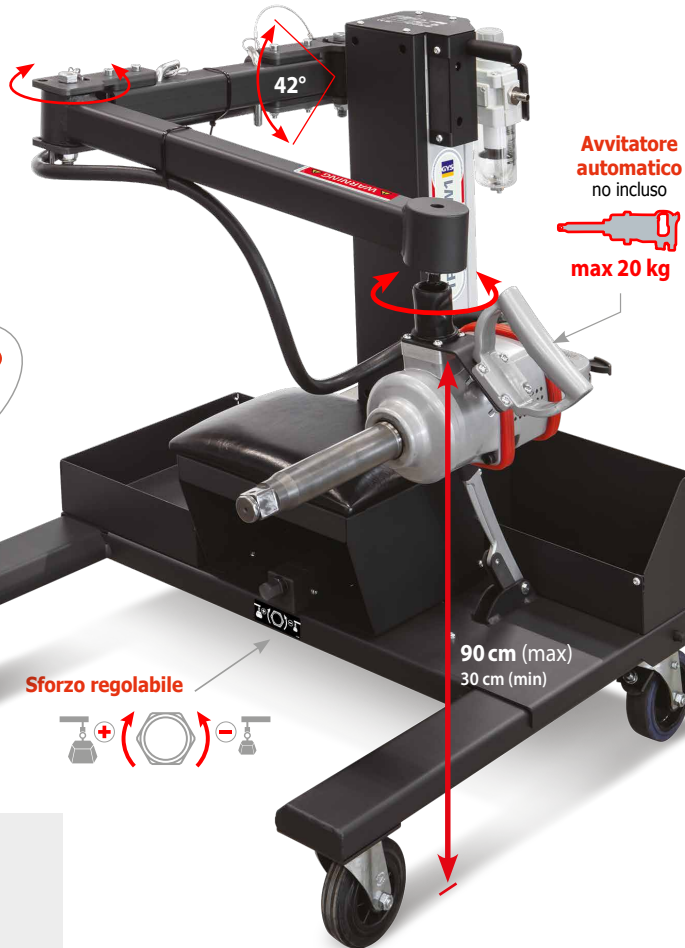
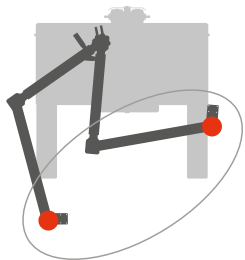


**OPZIONE**



Olio idraulico 1 l  
**053397**

**Libertà di movimento**



Avvitatore automatico no incluso  
max 20 kg

**Fissaggio**  
36 x 36 mm  
→ 44 x 44 mm

**Design**

Rimozione del peso, delle vibrazioni e della coppia



**Grande maneggevolezza e stabilità**

