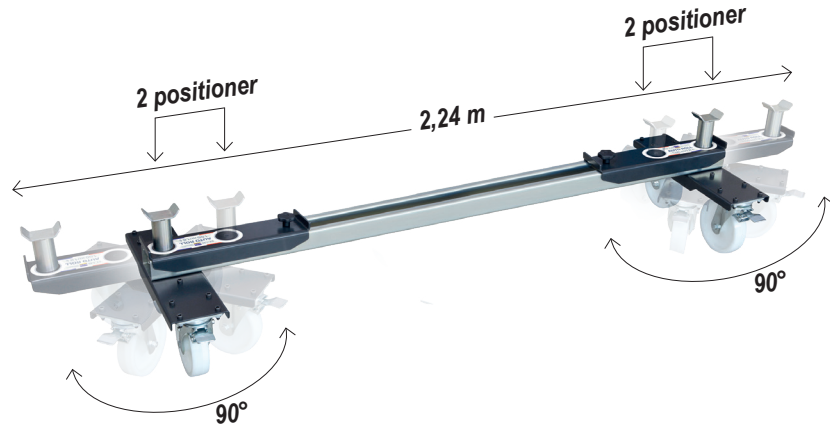


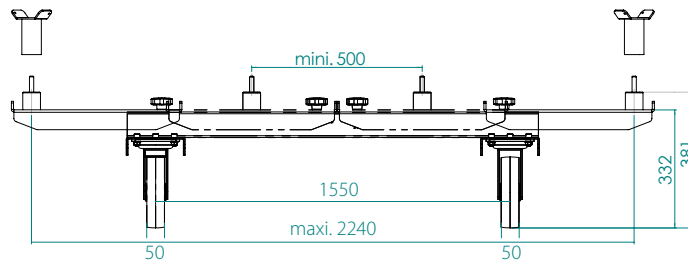
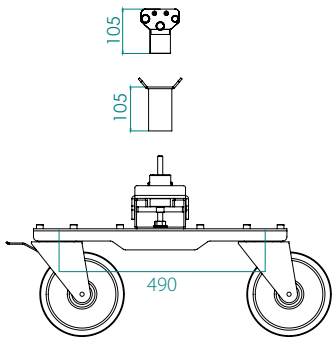
Designet til at hjælpe køretøjets manøvrerbarhed i både mekaniske og ulykkesreparationscentre med enten mekanik ind eller ud. De justerbare arme er designet til at passe til alle typer køretøjer.

EGENSKABER

- **Mobil og sikker:**
 - 90 ° drejning af hjulstøtter
 - Let placering
 - 2 hjul monteret med **bremser**
- **Justerbar og fleksibel :**
 - Løfteskiner **justerbare** til maksimalt 2,24 m.
 - Stabiliseringspuder (inkluderet)
 - Nedre rammeklemmer (ekstraudstyr)
- **Robust struktur :**
 - Mekanisk **forstærket**
 - Vægt maks: **1.200 kg**



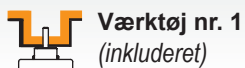
DIMENSIONER



FORSKELLIGE TILBEHØR TIL FORSKELLIGE TYPER BILKAROSSERIER:



Fix support
(inkluderet)



Værktøj nr. 1
(inkluderet)



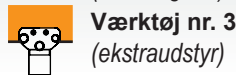
Stabiliseringspuder x2
Ref. 059054 (inkluderet)



Værktøj nr. 2
(inkluderet)

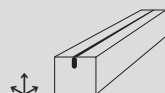


Nedre rammeklemmer x2 *
Ref. 059061 (en mulighed)



Værktøj nr. 3
(ekstraudstyr)

***Anbefaling :**
Brug af rammeklemmer med AUTOROLL 1.2T anbefales stærkt, når man bevæger lange køretøjer over ujævn grund.



1710 x 245 x 160 mm



62 kg



1200 kg max



360 °