

UA 1-24

EASYMIG 160

EASYMIG 160 XL

EASYMIG 180- 4XL

Зварювальний апарат MIG

ЗАСТЕРЕЖЕННЯ - ПРАВИЛА БЕЗПЕКИ

ЗАГАЛЬНІ ВКАЗІВКИ



Ці вказівки мають бути прочитані і зрозумілі до початку зварювальних робіт. Зміни і ремонт, не вказані в цій інструкції, не мають бути зроблені.

Виробник не несе відповідальності за травми і матеріальні ушкодження пов'язані з невідповідним цій інструкції використанням апарату.

У разі проблеми або сумнівів, звернетея до кваліфікованого фахівця для правильного використання установки.

ДОВКІЛЛЯ

Це устаткування має бути використане виключно для різання, обмежуючись вказівками заводської таблички і/або інструкції. Необхідно дотримуватися директив по заходах безпеки. У разі неналежного або небезпечного використання виробник не несе відповідальності.

Апарат має бути встановлений в приміщенні без пилу, кислоти, займистих газів, або інших корозійних речовин. Такі ж умови мають бути дотримані для його зберігання. Переконайтеся у присутності вентиляції при використанні апарату.

Температурні межі

використання: від -10 до +40°C (від +14 до +104°F).

Зберігання від -20 до +55°C (від -4 до +131°F).

Вологість повітря

50% або нижче при 40°C (104°F).

90% або нижче при 20°C (68°F).

Висота на рівнем моря:

До 1000м висоти над рівнем моря(3280 футів).

ІНДИВІДУАЛЬНИЙ ЗАХИСТ І ЗАХИСТ ОТОЧЕННЯ

Дугове зварювання може бути небезпечним і викликати важкі і навіть смертельні поранення.

Зварювальні роботи піддають користувача дії небезпечного джерела тепла, світлового випромінювання дуги, електромагнітних полів(особлива увага особам, що мають електрокардіостимулятор), сильному шуму, виділенням газу, а також можуть стати причиною поразки електричним струмом.

Що б правильно захистити себе і захистити оточення, дотримуйтеся наступних правил безпеки:



Щоб захистити себе від опіків і опромінення при роботі з апаратом, надівайте сухий робочий захисний одяг(у хорошому стані) з вогнетривкої тканини, без закотів, яка покриває повністю усе тіло.



Працюйте в захисних рукавицях, що забезпечують електро-, і термоізоляцію.



Використайте засоби захисту для різання і/або шлемо для зварювання відповідного рівня захисту(залежно від використання). Захистіть очі при операціях очищення. Носіння контактних лінз забороняється.

В деяких випадках необхідно оточити зону вогнетривкими шторами, щоб захистити зону різання від випромінювань дуги, бризок і розжареного шлаку.

Попередьте оточення не дивитися на випромінювання дуги і розплавлені деталі і надівати захисний робочий одяг.



Носіть навушки проти шуму, якщо процес різання досягає звукового рівня вище за дозволене(це ж відноситься до усіх осіб, що знаходяться в зоні зварювання).

Тримайте руки, волосся, одяг чимдалі від рухливих частин(двигун, вентилятор.). Ніколи не знімайте захисний корпус з системи охолодження, коли джерело під напругою. Виробник не несе відповідальності у разі нещасного випадку.

Тільки що розрізані деталі гарячі і можуть викликати опіки при контакті з ними. Під час техобслуговування пальника або електродотримувача переконайтеся, що вони досить охолодилися і почекайте як мінімум 10 хвилин перед початком робіт. При використанні пальника з рідинним охолодженням система охолодження має бути включена, щоб не обпектися рідиною.

Дуже важливо узабезпечити робочу зону перед тим, як її покинути, щоб захистити людей і майно.



ЗВАРЮВАЛЬНИЙ ДИМ І ГАЗ



Що виділяються при різанні дим, газ і пил небезпечні для здоров'я. Вентиляція має бути достатньою, і може знадобитися додаткове подання повітря. При недостатній вентиляції можна скористатися маскою сварщика-респиратором.

Перевірте, щоб всмоктування повітря було ефективним відповідно до норм безпеки.

Будьте уважні: зварювання в невеликих приміщеннях вимагає спостереження на безпечній відстані. Крім того, зварювання деяких металів, що містять свинець, кадмій, цинк, ртуть або навіть берилій, може бути надзвичайно шкідливою. Перед зварюванням слід очистити деталі від жиру.

Газові балони повинні зберігатися у відкритих або добре провітрюваних приміщеннях. Вони мають бути у вертикальному положенні і закріплені на стойці або візку.

Ні в якому разі не варити поблизу жиру або фарби.

РИЗИК ПОЖЕЖІ І ВИБУХУ



Повністю захистите зону зварювання. Займісті матеріали мають бути видалені як мінімум на 11 метрів.

Протипожежне устаткування повинне знаходитися поблизу проведення зварювальних робіт.

Обережно з бризками гарячого матеріалу або іскр, навіть через щілини. Вони можуть спричинити пожежу або вибух.

Видаліть людей, займісті предмети і усі місткості під тиском на безпечну відстань.

Ні в якому разі не варите в контейнерах або закритих трубах. У разі, якщо вони відкриті, то їх треба звільнити від усіх вибухових або займистих речовин(олія, паливо, залишкові газу).

Шліфувальні роботи не мають бути спрямовані у бік джерела струму різання або у бік займистих матеріалів.

ГАЗОВІ БАЛОНИ



Газом, що виходить з газових балонів, можна задихнутися у разі його концентрації в приміщенні зварювання(добре провітрюйте).

Транспортування має бути безпечним: при закритих газових балонах і вимкненому джерелі. Балони мають бути у вертикальному положенні і закріплені на підставці, щоб обмежити ризик падіння.

Закручіть балон в перерві між двома використаннями. Будьте уважні до зміни температури і перебування на сонці.

Балон не повинен стикатися з полум'ям, електричною дугою, пальником, затиском маси або з будь-яким

іншим джерелом тепла або світіння.

Тримайте його чимдалі від електричних і зварювальних ланцюгів і, отже, ніколи не варите балон під тиском.

Будьте уважні: при відкритті вентиля балона приберіть голову від вентиля і переконайтеся, що використовуваний газ відповідає методу зварювання.

ЕЛЕКТРИЧНА БЕЗПЕКА



Використовувана електрична мережа має обов'язково бути заземленою. Дотримуйтеся калібру запобіжника вказаного на апараті. Електричний розряд може викликати прямі або непрямі поранення, і навіть смерть.

Ніколи не доторкайтеся до частин під напругою як усередині, так і зовні апарату, коли він підключений до мережі живлення (пальники, затиски, кабелі, електроди), оскільки вони підключені до зварювального ланцюга.

Перед тим, як відкрити джерело, його треба відключити від мережі і почекати 2 хвилини, для того, щоб усі конденсатори розрядилися.

Ніколи не доторкайтеся одночасно до пальника і до затиску маси.

Якщо кабелі, пальники пошкоджені, попросите кваліфікованих і уповноважених фахівців їх замінити.

Зверніть увагу на переріз, який має бути достатнім.

Завжди носіть сухий одяг у хорошому стані для ізоляції від ланцюга різання. Носіть ізолююче взуття незалежно від того середовища, де ви працюєте.

Якщо кабелі, пальники пошкоджені, попросите кваліфікованих і уповноважених фахівців їх замінити. Розміри перерізу кабелів повинні відповідати застосуванню. Завжди носіть сухий одяг у хорошому стані для ізоляції від ланцюга різання. Носіть ізолююче взуття незалежно від того середовища, де ви працюєте.

КЛАСИФІКАЦІЯ ЕЛЕКТРОМАГНІТНОЇ СУМІСНОСТІ



Це устаткування класу А не підходить для використання в житлових кварталах, де електричний струм подається громадською системою живлення низької напруги. У таких кварталах можуть виникнути труднощі забезпечення електромагнітну сумісність із-за кондуктивних і індуктивних перешкод на радіочастоті.



Цей апарат не відповідає директиві CEI 61000-3-12 і призначений для роботи від приватних електромереж, підведених до громадських електромереж тільки середньої і високої напруги. Фахівець, що встановив апарат, або користувач, повинні переконаватися, звернувшись при потребі до організації, що відповідає за експлуатацію системи живлення, в тому, що він може до неї підключитися.

За умови, що опір низьковольтної мережі загального живлення в загальній точці з'єднання менше $Z_{max} = 0.41$ ом, це устаткування відповідає IEC 61000-3-11 і може бути підключено до низьковольтних мереж загального живлення. Спеціаліст, що встановив апарат, або користувач, повинні переконаватися, звернувшись при потребі до організації, що відповідає за експлуатацію системи живлення, в тому, що її повний опір відповідає межах повного опору.

КЛАСИФІКАЦІЯ УСТАТКУВАННЯ ЕМС



Електричний струм, що проходить через будь-який провідник викликає злокалізовані електромагнітні поля (EMF). Зварювальний струм викликає електромагнітне поле навколо зварювального ланцюга і зварювального устаткування.

Електромагнітні поля EMF можуть створити перешкоди для деяких медичних імплантатів, наприклад

електрокардіостимуляторів. Заходи безпеки мають бути вжиті для людей, що носять медичні імпланти. Наприклад, обмеження доступу для перехожих або оцінка індивідуального ризику для користувачів.

Щоб звести до мінімуму дію електромагнітних полів зварювальних ланцюгів, зварювальники повинні наслідувати наступні вказівки:

- кабелі повинні знаходитися разом; якщо можливо з'єднаєте їх хомутом;
- ваш тулуб і голова повинні знаходитися якнайдалі від електричного ланцюга;
- не обмотуйте кабелі навколо вашого тіла;
- ваше тіло не має бути розташоване між зварювальними кабелями; Обидва кабелі мають бути розташовані по одну сторону від вашого тіла;
- закріпіть кабель заземлення на деталі як можна ближче із зони різання;
- не працюєте поруч, не сидіть і не спирайтеся ліктем на джерело струму;
- не зварювайте, коли ви переносите джерело зварювального струму або облаштування подання дроту.



Особи, що використовують електрокардіостимулятори, повинні проконсультуватися у лікаря перед роботою з цим устаткуванням.

Дія електромагнітного поля в процесі зварювання може мати і інші, ще не відомі науці, наслідки для здоров'я.

РЕКОМЕНДАЦІЇ ДЛЯ ОЦІНКИ ЗОНИ ЗВАРЮВАННЯ І ЗВАРЮВАЛЬНОЇ УСТАНОВКИ

Загальні стани

Користувач відповідає за установку і використання установки ручного дугового різання, наслідуючи вказівки виробника. При виявленні електромагнітних випромінювань користувач апарату ручного дугового різання повинен вирішити проблему за допомогою технічної підтримки виробника. В деяких випадках ця дія, що коригує, може бути досить простою, наприклад заземлення електричного ланцюга. У інших випадках можливо знадобиться створення електромагнітного екрану навколо джерела струму і усієї деталі шляхом монтування вхідних фільтрів. У будь-якому разі електромагнітні випромінювання мають бути зменшені так, щоб вони більше не створювали перешкод.

Оцінка зони зварювання

Перед установкою устаткування дугового різання користувач повинен оцінити можливі електромагнітні проблеми, які можуть виникнути в довкіллі. Наступні моменти мають бути взяті до уваги :

- а) наявність над, під або поряд з устаткуванням для дугового різання, інших кабелів живлення, управління, сигналізації і телефону;
- б) приймачі і передавачі радіо і телебачення;
- в) комп'ютерів і інших облаштувань управління;
- г) устаткування для безпеки, наприклад, захист промислового устаткування;
- д) здоров'я людей, що знаходяться поблизу, наприклад, використовують кардіостимулятори і пристрої від глухоти;
- е) інструмент, використовуваний для калібрування або виміру;
- ж) завадостійка іншого устаткування, що знаходиться поблизу.

Користувач повинен переконаватися в тому, що усі апарати в приміщенні сумісні один з одним. Це може зажадати дотримання додаткових заходів захисту :

- з) певний час дня, коли зварювання або інші роботи можна буде виконати.

Розміри даної зони зварювання залежать від структури будівлі і інших робіт, які в ній проводяться. Дана зона може тягнутися за межі розміщення установки.

Оцінка зварювальної установки

Окрім оцінки зони, оцінка апаратів дугового зварювання може допомогти визначити і вирішити випадки електромагнітних завад. Оцінка випромінювань повинна враховувати виміри в умовах експлуатації, як це вказано в Статті 10 CISPR 11. Виміри в умовах експлуатації можуть також дозволити підтвердити ефективність заходів по пом'якшенню дії

РЕКОМЕНДАЦІЇ ЗА МЕТОДИКОЮ ЗНИЖЕННЯ ЕЛЕКТРОМАГНІТНОГО ВИПРОМІНЮВАННЯ

а. Громадська система живлення : апарат дугового різання треба підключити до громадської мережі живлення, наслідуючи рекомендації виробника. У разі виникнення перешкод можливо буде необхідно вжити додаткові запобіжні заходи, такі як фільтрація громадської системи живлення. Можливо захистити шнур живлення апарату за допомогою екранізуючого облплетення, або схожим пристосуванням (у випадку якщо апарат дугового різання постійно знаходиться на постійному робочому місці). Необхідно забезпечити електричну безперервність екранізуючого облплетення по усій довжині. Необхідно під'єднати екранізуюче облплетення до джерела струму для забезпечення доброго електричного контакту між шнуром і корпусом джерела струму.

б. Техобслуговування апарату ручного дугового зварювання: апарат ручного дугового зварювання треба періодично обслуговувати згідно з рекомендаціями виробника. Необхідно, щоб усі доступи, люки і частини корпусу, що відкидаються, були закриті і правильно закріплені, коли апарат дугового зварювання готовий до роботи або знаходиться в робочому стані. Необхідно, щоб апарат дугового зварювання не був перероблений яким би то не було чином, за винятком налаштувань, вказаних у керівництві виробника. Зокрема, слід відрегулювати і обслуговувати іскровий проміжок дуги пристроїв піджигу і стабілізації дуги відповідно до рекомендацій виробника.

в. Зварювальні кабелі: кабелі мають бути як можна коротші і розміщені один поряд з одним поблизу від підлоги або на підлозі.

г. Еквіпотенціальні з'єднання: необхідно забезпечити з'єднання усіх металевих предметів навколишньої зони. Проте, металеві предмети, сполучені з робочою деталлю збільшують ризик для користувача удару електричним струмом, якщо він одночасно торкнеться цих металевих предметів і електроду. Оператор має бути ізольований від таких металевих предметів.

д. Заземлення зварювальної деталі : У разі, якщо деталь не заземлена з міркувань електричної безпеки або в силу своїх розмірів і свого розташування, як, наприклад, у разі корпусу судна або металоконструкції промислового об'єкту, те з'єднання деталі із землею, може в деяких випадках, але не систематично, скоротити викиди. Необхідно уникати заземлення деталей, які могли б збільшити для користувачів ризики поранень або ж пошкодити інші електроустановки. При потребі, слід безпосередньо під'єднати деталь до землі, але в деяких країнах, які не дозволяють пряме під'єднання, його треба зробити за допомогою відповідного конденсатора, вибраного залежно від національного законодавства.

е. Захист і екранізуюче облплетення : вибірковий захист і екранізуюче облплетення інших кабелів і устаткування, що знаходяться в довколишньому робітнику ділянці, допоможе обмежити проблеми, пов'язані з перешкодами. Захист усієї зварювальної зони може розглядатися в деяких особливих випадках.

ТРАНСПОРТУВАННЯ І ТРАНЗИТ АПАРАТУ

Джерело зварювального струму оснащено ручками для транспортування, що дозволяють переносити апарат. Будьте уважні: не недооцінюйте вагу апарату. Руків'я не може бути використане для строповки.

Не користуйтеся кабелями або пальником для перенесення джерела струму. Його можна переносити тільки у вертикальному положенні.

Не переносити джерело струму над людьми або предметами.

Ніколи не піднімайте газовий балон і джерело струму одночасно. Їх транспортні норми розрізняються.

Бажано зняти бобіну дроту перед тим, як піднімати або переносити джерело зварювального струму.



Блукаючі зварювальні струми можуть зруйнувати заземлюючі дроти, пошкодити устаткування і електричні прилади і викликати нагрівання комплектуючих, що може привести до пожежі.

- Усі зварювальні з'єднання повинні міцно триматися. Перевіряйте їх регулярно!
- Переконайтеся в тому, що кріплення деталі міцне і без проблем електрики!
- З'єднайте разом або підвісьте усі елементи зварювального джерела, що проводять електрику, такі, як шасі, візок і підйомні елементи, щоб ізолювати їх!
- Не кладіть на зварювальне джерело, на візок або на підйомні елементи такі прилади, як дрилі, точильні машинки і так далі, якщо вони не ізольовані!
- Завжди кладіть зварювальні пальники або електродотримачи на ізольовану поверхню, коли ви їх не використовуєте!

УСТАНОВКА АПАРАТУ

- Поставте джерело зварювального струму на підлогу, максимальний нахил якої 10°.
 - Передбачте досить великий простір для хорошого провітрювання джерела струму і доступу до управління.
 - Не використати у середовищі що містить металеву пил-провідник.
 - Джерело зварювального струму має бути укрите від проливної дощу і не стояти на сонці.
 - Устаткування має захист IP21, що означає:
 - Захист від попадання в небезпечні зони твердих тіл діаметром $\geq 12,5\text{мм}$ і
 - Захист від вертикальних крапель води.
- Шнур живлення, подовжувач і кабель різання повинні повністю розмотані щоб уникнути перегрівання.



Виробник не несе відповідальності відносно збитку, нанесеного особам або предметам, із-за неправильного і небезпечного використання цього устаткування.

ОБСЛУГОВУВАННЯ / РЕКОМЕНДАЦІЇ



- Технічне обслуговування повинне робитися тільки кваліфікованим фахівцем. Радиться проводити щорічне техобслуговування.
 - Відключіть живлення, висмикнувши вилку з розетки, і почекайте 2 хвилини перед тим, як приступити до техобслуговування. Усередині апарату висока і небезпечна напруга і струм.
 - Регулярно відкривайте апарат і продувайте його, щоб очистити від пилу. Необхідно також перевіряти усі електричні з'єднання за допомогою ізольованого інструменту. Перевірка повинна здійснюватися кваліфікованим фахівцем.
 - Регулярно перевіряйте стан шнура живлення. Якщо шнур живлення пошкоджений, він має бути замінений виробником, його сервісною службою або кваліфікованим фахівцем щоб уникнути небезпеки.
 - Залишайте отвори джерела зварювального струму вільними для проходження повітря.
- Не використати цей апарат для разморозки труб, зарядки батарей/акумуляторів або запуску двигунів

ВСТАНОВЛЕННЯ - ЕКСПЛУАТАЦІЯ ТОВАРІВ

ОПИС

Спасибі за ваш вибір! Щоб повністю використати його можливості, будь ласка, уважно прочитайте нижченаведене:

Напівавтомати MIG/MAG гамми EasyMig варять прошковою дротом і в режимі MMA. Налаштування за допомогою допоміжної таблиці що знаходиться на корпусі апарату. Рекомендуються для зварювання сталі, нержавіючої сталі і алюмінію.

ЕЛЕКТРОЖИВЛЕННЯ

Це устаткування поставляється з вилкою 16 А типу CEE7/7 і мають бути приєднані до електричної установки на 3 дроти, 230 В(50 - 60 Гц), із заземленою нейтраллю.

Ефективне значення споживаного струму(I_{1eff}) для використання в максимальних умовах вказане на апараті. Перевірте що живлення і його захисту(плавкий запобіжник і/або переривник) сумісні із струмом, необхідним для роботи апарату. У деяких країнах можливо знадобиться поміняти вилку для використання за максимальних умов. У деяких країнах може бути необхідним поміняти вилку, щоб експлуатувати апарат

в максимальних умовах. Апарат має бути поміщений так, щоб штепсельна вилка була доступна. Не користуйтеся подовжувачем перерізом менше, ніж 1,5 мм². EasyMig поставляється з вилкою 16A типу CEE7 - 7.

Він має бути приєднаний до розетки 230В 50/60 Гц із ЗАЗЕМЛЕННЯМ, захищеною запобіжником на 16А і диференціалом 30мА.

ОПИС АПАРАТУ (МАЛ. I / СТОР.76)

- | | |
|---|--|
| 1 : Інтерфейс для налаштування параметрів зварювання(швидкість подання / задана напруга / індуктивності). | 6 : Шнур живлення (2 м) |
| 2 : Перемикач MIG/ MMA | 7 : Вимикач ON/OFF |
| 3 : Роз'єм для пальника європейського стандарту. | 8 : Утримувач бобіни Ø100/200мм(EASYMIG 160) |
| 4 : Роз'єми | - Утримувач бобіни Ø200/300мм(EASYMIG 160 XL & 180-4 XL) |
| 5 : Кабель інверсії полярності | 9 : Цифрова індикація |

НАПІВАВТОМАТИЧНЕ ЗВАРЮВАННЯ СТАЛІ / НЕРЖАВІЮЧІЙ СТАЛІ(РЕЖИМ МАГ)

Вибрати вихідну напругу і настроїти швидкість подання дроту залежно від товщини зварюваних деталей як вказано в рекомендаціях в таблиці розташованій на апараті.

EasyMig може варити сталевий дріт 0,6/0,8 або нержавіючу сталь 0,8.

Апарат спочатку укомплектований щоб варити сталевим або нержавіючим дротом Ø 0,8. Контактна трубка, жолоб на ролик і рукав пальника передбачені для цього використання. Якщо ви використовуєте дріт діаметром 0,6, користуйтеся пальником довжина кабелю якої не перевищує 3м, крім того - Слід замінити контактну трубку(мал II А / стор.76), а також ролик подаючого механізму на інший ролик з жолобом 0,6(арт. 042339), що не поставляється в наборі. В цьому випадку його треба встановити так, щоб напис 0,6 була видима.

Зварювання сталі вимагає використання специфічного газу аргон + CO₂(Ar+CO₂). Пропорція CO₂ залежить від типу використовуваного газу. Для нержавіючої сталі використовуйте суміш з 2% CO₂. Для вибору газу звернетея за порадою до вашого дистриб'ютора. Витрата газу при зварюванні сталі має бути між 8 і 12 л/мін залежно від довкілля.

НАПІВАВТОМАТИЧНЕ ЗВАРЮВАННЯ АЛЮМІНІЮ(РЕЖИМ МИГ)

Вибрати вихідну напругу і настроїти швидкість подання дроту залежно від товщини зварюваних деталей як вказано в рекомендаціях в таблиці розташованій на апараті.

Easy Mig можуть бути оснащені для зварювання Алюмінієвим дротом Ø 0,8 або 1,0(рис II - В / стор.76).

Для зварювання алюмінію потрібний спеціальний газ - чистий Аргон(Ar). Для вибору газу звернетея за порадою до вашого дистриб'ютора. Витрата газу при зварюванні алюмінію: 20-30 л/мін залежно від довкілля і досвіду зварювальника.

Нижче приведені відмінності використання для сталі і алюмінію:

- Використайте спеціальні ролики для зварювання алюмінію.
- Тиск притискних роликів подаючого механізму на дріт: відрегулюйте тиск на мінімум, щоб не роздавити дріт.
- Використайте капілярну трубку тільки для сталевого і нержавіючого дроту.
- Підготовка пальника для алюмінію вимагає пильної уваги. Вона оснащена тефлоновою трубкою, яка пом'якшує тертя. НЕ ОБРІЗУВАТИ трубку по краю стику, вона має бути довша за капілярну трубку, яку вона замінює. Ця трубка використовується для напрямку дроту від роликів.
- Контактна трубка: використовуйте СПЕЦІАЛЬНУ контактну трубку для алюмінію Ø 0,8 (арт: 041059-не входить в комплект).

ЗВАРЮВАННЯ ДРОТУ «БЕЗ ГАЗА»

Вибрати вихідну напругу і настроїти швидкість подання дроту залежно від товщини зварюваних деталей як вказано в рекомендаціях в таблиці розташованій на апараті.

EasyMig може варити дріт флюсу за умови інверсії полярностей(рис III / стор.77 - максимальний момент затягування 5Нм). Для налаштування цієї функції см. вказівки на сторінку 76.

Зварювання дроту флюсу із стандартним наконечником може привести до перегрівання і ушкодження

пальника. По можливості, використайте спеціальний наконечник «No Gaz» (арт. 041868), або зніміть стандартний наконечник (Мал. III / стор.77).

ЗВАРЮВАННЯ ЕЛЕКТРОДОМ З ОБМАЗКОЙ

- У режимі MMA, кабель інверсії полярності має бути відключений для підключення кабелів утримувача електроду і затиску маси через коннектори. Дотримуйтеся полярності, вказані на упаковці електродів.
- Дотримуйтеся загальноприйнятих правил зварювання.
- Цей апарат має функцію, властиві інверторним апаратам:
- Anti - Sticking служить для попередження прожарення електроду при його залипанні і легкого відриву електроду, що залипнув. Функція Anti-Sticking, після її включення, вимагає приблизно 3 секунд очікування перш ніж продовжити зварювальний процес.
Пропорція CO2 може мінятися залежно від зварюваного металу.

ІНТЕРФЕЙС УПРАВЛІННЯ(МАЛ V СТОР.77)

<p>1</p>	<ul style="list-style-type: none"> • Зелена лампочка «ON» : Лампочка запалюється, як тільки апарат під напругою. • У разі збою живлення, зелене світло гасне, але пристрій подається живлення, а кабель живлення від'єднаний. 	
<p>2</p>	<ul style="list-style-type: none"> • Помаранчева лампочка: • Об перевищення температури : у такому разі ви повинні чекати декілька хвилин, світло згасне, і машина запрацює знову. • Про перевантаження по струму на первинному ланцюзі : у такому разі ви повинні вимкнути машину(за допомогою головного вимикача) і включите. 	
<p>3</p>	<p>Зварювання MIG/MAG: Дозволяє настроїти швидкість подання дроту до максимальної. Вибір швидкості подання від 3 до 10 м/хв. Зварювання MMA: Дозволяє регулювати значення зварювального струму.</p>	
<p>4</p>	<p>Дозволяє настроювати значення заданої напруги до максимального.</p>	
<p>5</p>	<p>Потенціометр динаміки дуги : Дозволяє ручне коригування динаміку дуги. Налаштування від МІНІ до МАХ : від нееластичної до еластичної дуги.</p>	

Ради для зварювання в режимі MIG/MAG

Як правило, коригування швидкості подання робиться «на слух»: дуга має бути стабільною і видавати лише слабе потріскування.
 При занадто низькій швидкості дуга не буде безперервною.
 При занадто високій швидкості дуга «потріскує», і поволока відштовхує пальник.
 Коригування індуктивності робиться залежно від переваг зварювальника :
 Якщо рівень індуктивності низький, то дуга буде нееластичною і спрямованою.
 Якщо рівень індуктивності високий, то дуга буде еластична і з меншою кількістю бризок.

УСТАНОВКА БОБІН І ПАЛЬНИКІВ (РИС. IV / СТОР.77)

- Зніміть наконечник з пальника(рис E), а також контактну трубку(рис D). Відкрийте люк апарату.
- Відрегулюйте гальмо (1) так, щоб при зупинці зварювання бобіна за інерцією не заплутала дрiт. Не затискайте занадто сильно! Потім закрутіть утримувач бобіни(2).
- Для установки бобіни діаметром 200 мм максимально затягніть утримувач бобіни. регульовальне пристосування(4) використовується тільки для установки бобіни діаметру 200 мм
- Мал Б: Встановіть ролик(и) подаючого механізму, що відповідають використанню. Ролики, що поставляються з апаратом, - двождолобчаті (0,8 і 0,9). Для сталевого дроту 0,8мм використайте жолоб 0,8 V- форми. Для порошкового дроту 0,9мм, переверніть ролик щоб використати жолоб 0,9мм.
- Для алюмінієвого дроту 0,8мм замініть ролик на модель з жолобом 8мм формою U(поставляється окремо).
- Мал С: Для регулювання тиску подаючого пристрою, наслідуйте приведені нижче вказівки:
 - Максимально відкрутіть коліщатко(3) і опустіть його, вставте дрiт, потім закрийте подаючий пристрій, не загвинчувавши.
 - Запустіть мотор натисненням на тригер пальника
 - Закрутіть коліщатко, продовжуючи натискати на тригер. Коли дрiт почне проходити, припините загвинчування.

Примітка. для алюмінієвого дроту тиск має бути мінімальним, щоб не роздавити її.

- Випустіть дрiт з пальника на 5 см, потім помістите на кінець пальника відповідну до дроту контактну трубку (мал. Г) і наконечник (мал. Д).

ПІД'ЄДНУВАННЯ ГАЗА

- Підключіть до газового балона відповідний редуктор. Під'єднайте редуктор до апарату через шланг. Закріпіть 2 хомути щоб уникнути витоків.
- Відрегулюйте подання газу за допомогою коліщатка на редукторі.
- Прим: для спрощення регулювання подання газу, запустіть направляючі ролики натисненням на курок пальника(розтискайте коліщатко подаючого пристрою так, щоб дрiт не простягався).
- Максимальний натиск газу. 0.5МПа (5 бар).
- Ця процедура не застосовується для зварювання в режимі « No Gas ».

РИЗИК ОПІКІВ, ПОВ'ЯЗАНИЙ З РУХЛИВИМИ ЕЛЕМЕНТАМИ

Подаючі пристрої мають рухливі елементи, в які можуть потрапити руки, волосся, одяг або інструменти і таким чином привести до поранень!

- Не кладіть руку для повороту або переміщення компонентів або частин на диск!
- Переконайтеся в тому, що корпус кришки або захисні кришки залишаються закритими під час роботи!

РАДИ І ТЕРМОЗАЩИТА

Цей пристрій оснащений системою вентиляції, пристрій з регульованою температурою. Коли в апараті включається термозахист, він зупиняє подання струму. Включається помаранчевий світлодіод(Мал. V - 2 / р.77) і продовжує горіти, поки температура апарату не знизиться до нормальної.

- Залишайте вентиляційні отвори апарату вільними для проходження повітря.
- Апарат повинен залишатися підключеним після зварювання і доки термозахист активований, щоб апарат остигнув.

Загальні стани:

- Дотримуйтеся загальноприйнятих правил зварювання.
- Переконайтеся, що вентиляції вистачає.
- Не працюйте по вологій поверхні.

НЕСПРАВНОСТІ, ПРИЧИНИ, УСУНЕННЯ

НЕСПРАВНІСТЬ	МОЖЛИВІ ПРИЧИНИ	УСУНЕННЯ НЕСПРАВНОСТІ
Подання зварювального дроту нерівномірне.	Наплови металу забивають отвір.	Очистьте контактну трубку або поміняйте її і смажте складом проти прилипання.
	Дріт прокручується в роликах.	<ul style="list-style-type: none"> • Перевірте тиск роликів або замініть їх. • Діаметр дроту не відповідає ролику. • Використовується невідповідна нітінапрямна трубка в пальнику.
Двигун подання не працює.	Гальмівне облаштування бобіни або ролик занадто туго затягнуті.	Розтискайте гальмо і ролики.
	Проблема електроживлення	Перевірте, що кнопка пуску в положенні ВКЛ.
Погане подання дроту.	Нітінапрямна трубка забруднена або пошкоджена.	Очистьте або замініть її.
	Притискуючий ролик погано закручений	Тугіше затягніть ролик
	Гальмівне облаштування бобіни занадто туге.	Розтискайте гальмо.
Відсутній зварювальний струм.	Апарат неправильно підключений до мережі.	Перевірте підключення до мережі, а також, що живлення дійсно однофазне з нулем.
	Неправильне підключення маси.	Перевірте кабель маси(під'єднування і кліщі).
	Перемикач потужності не працює.	Перевірте тригер пальника
Дріт застряє після проходу через ролики.	Нітінапрямна трубка розплющена.	Перевірте нітінапряму трубку і корпус пальника.
	Дріт застряє в пальнику.	Прочистьте або замініть її.
	Відсутня капілярна трубка.	Перевірте наявність капілярної трубки
	Занадто висока швидкість подання.	Понизьте швидкість подання.

НЕСПРАВНІСТЬ	МОЖЛИВІ ПРИЧИНИ	УСУНЕННЯ НЕСПРАВНОСТІ
Пористий зварювальний шов.	Недостатнє подання газу	Поправте витрату газу. Захистіть основний метал
	У балоні закінчився газ.	Замініть балон.
	Незадовільна якість газу.	Змініть газ.
	Циркуляція повітря або дія вітру.	Запобіжить протягам, захистіть зварювальну зону.
	Випускне сопло газу забруднене.	Очистьте сопло або замініть його.
	Дріт поганої якості.	Використайте дрід, відповідний для зварювання МИГ-МАГ.
	Погана якість зварюваної поверхні(іржа і тд .)	Зачистьте деталь перед зварюванням
Значна кількість частинок іскріння.	Натягнення дуги або занадто низьке, або занадто високе.	Див. параметри зварювання.
	Неправильне закріплення маси.	Перевірте і помістіть затиск маси як можна ближче до зони зварювання.
	Захисного газу недостатньо.	Відрегулюйте витрату газу.
Відсутність газу на виході пальника	Газ неправильно приєднаний.	Перевірте, чи правильно підключене з'єднання газу поряд з двигуном. Перевірте електроклапани.

ГАРАНТІЯ

Гарантія поширюється на будь-який заводський дефект або брак впродовж 2х років з дати купівлі виробу(запчастини і робоча сила).

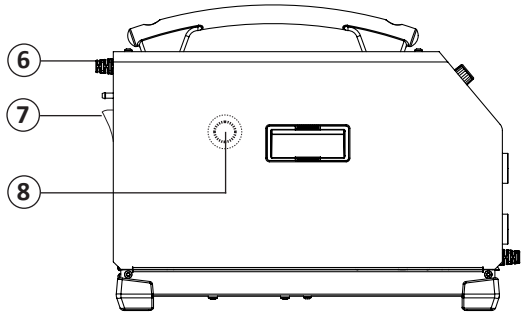
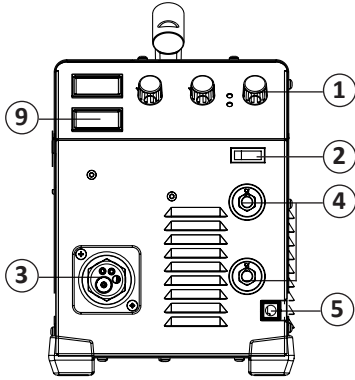
Гарантія не поширюється на:

- Будь-які поломки, викликані транспортуванням.
- Нормальний знос деталей (Наприклад : кабелі, затиски і так далі).
- Випадки неправильного використання (помилка живлення, падіння, розбирання).
- Випадки виходу з ладу із-за довкілля(забруднення повітря, корозія, пил).

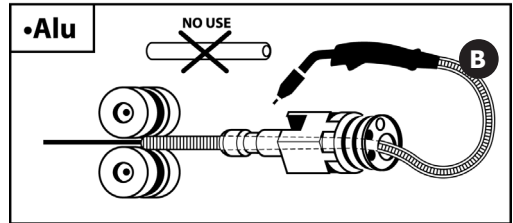
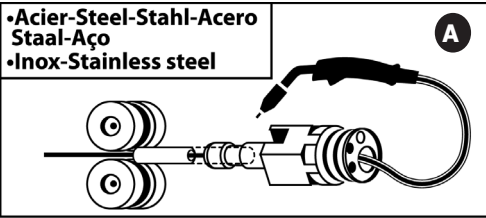
При виході з ладу, звернетеся в пункт купівлі апарату з пред'явленням наступних документів :

- документ, що підтверджує купівлю(з датою) : касовий чек, інвойс....
- опис поломки.

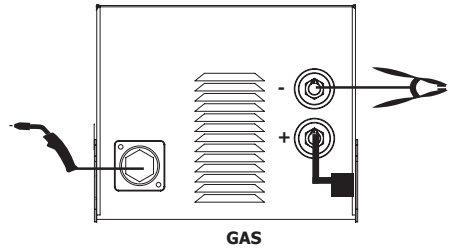
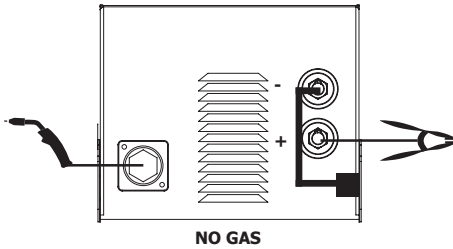
I



II

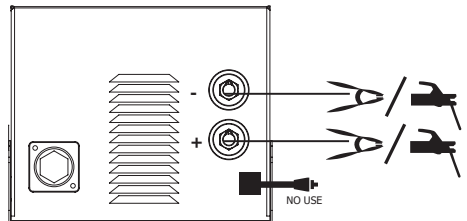


МИГ-МАГ



MMA

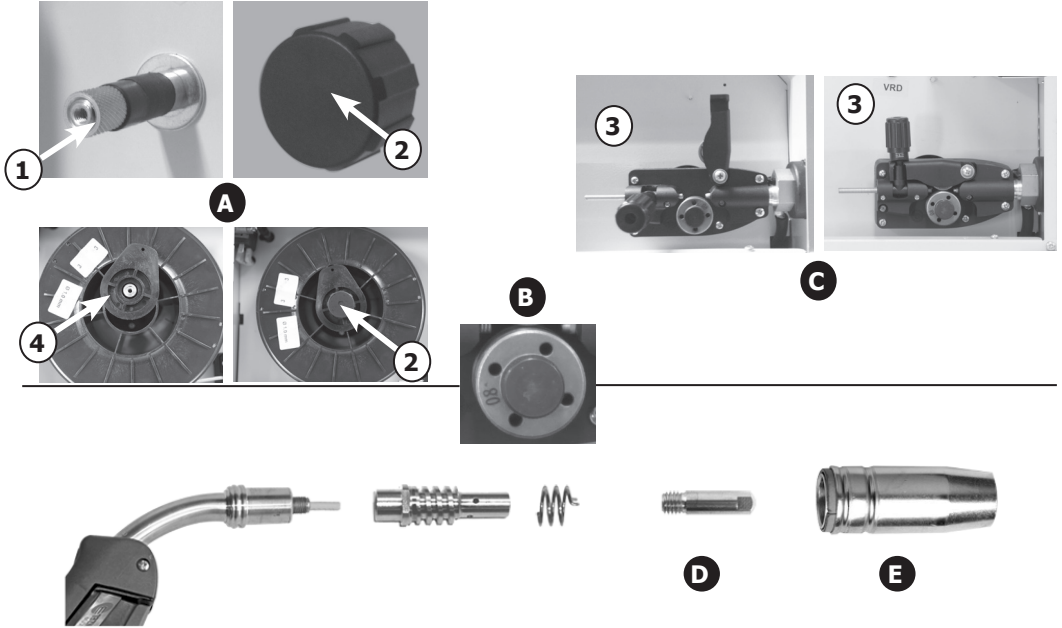
UA - Перевірити полярність електроду на упаковці.



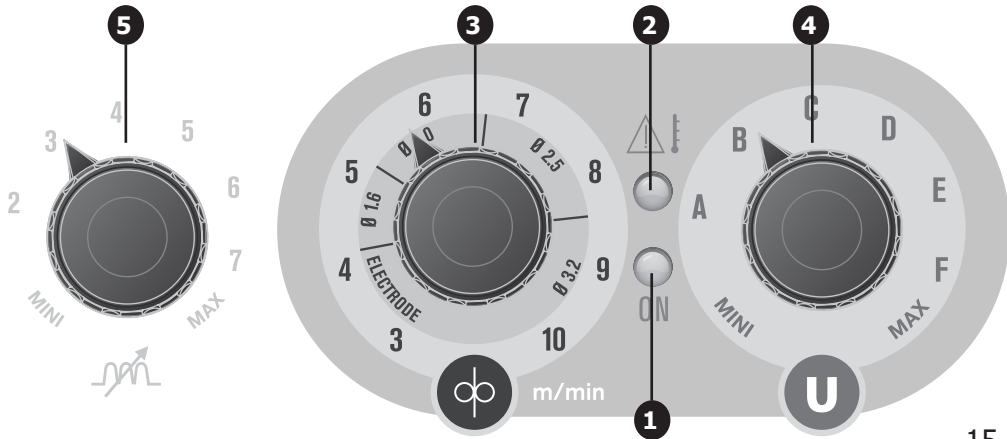
III Пальник

NO GAS Torche/Torch/Brenner/Antorcha/Горелка	
<p>SPECIFIC (041868)</p> <p>> 30 mm</p>	<p>NO</p> <p>> 30 mm</p>
<p>ou or oder o или</p>	

IV

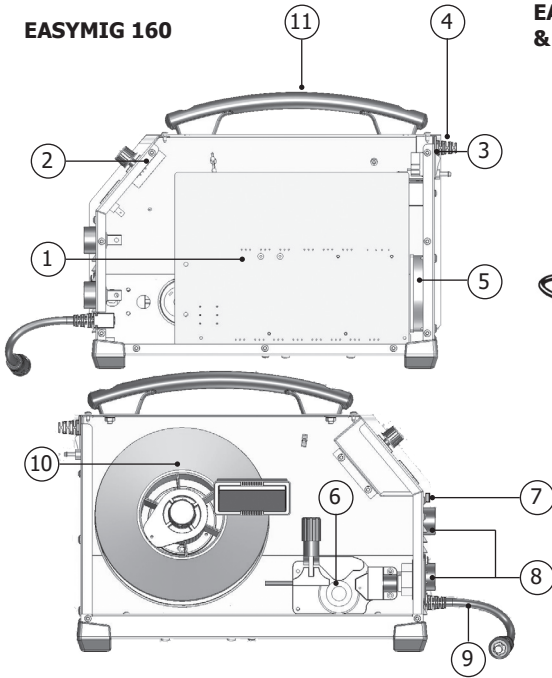


V

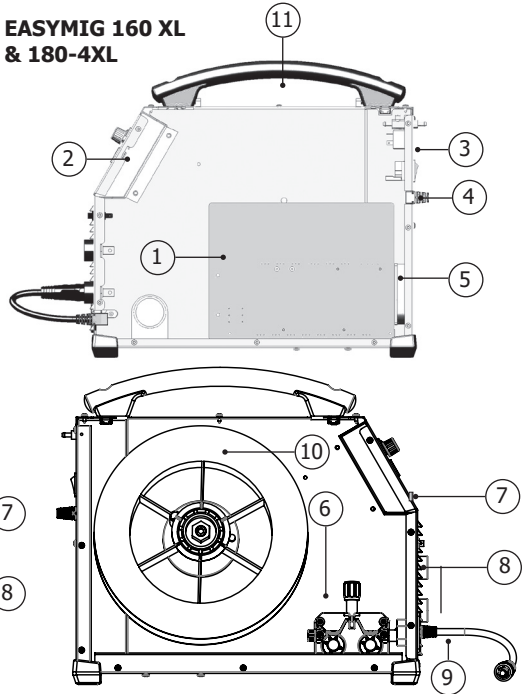


ЗАПАСНІ ЧАСТИНИ

EASYMIG 160



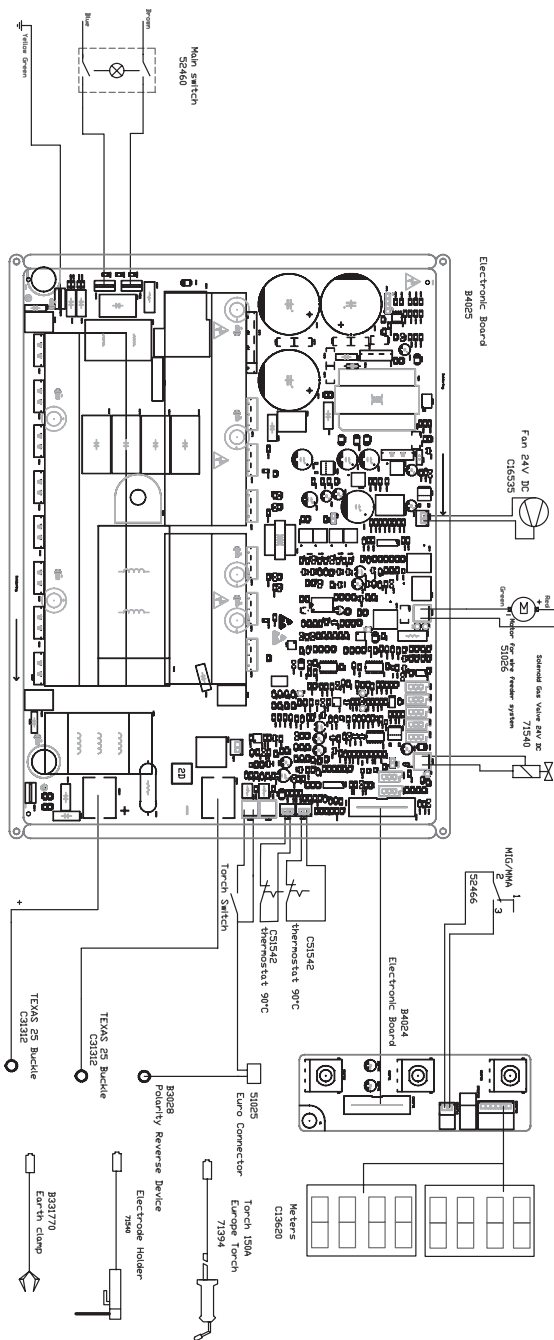
**EASYMIG 160 XL
& 180-4XL**



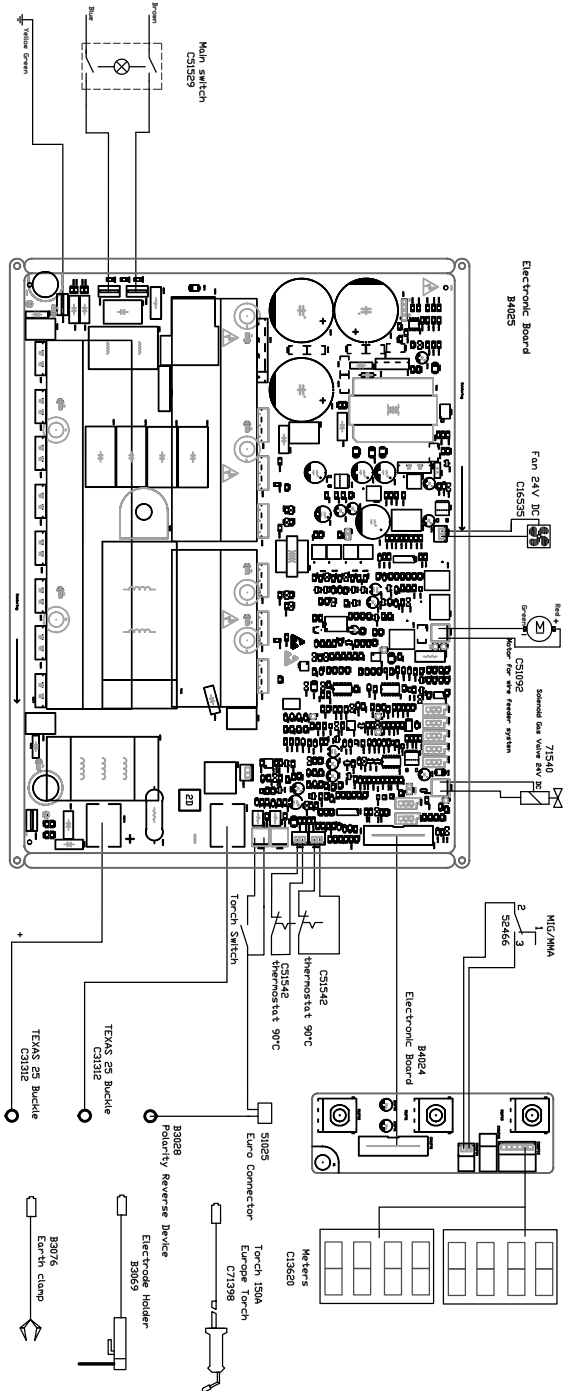
N°	160	160 XL	180 -4 XL
1	Основна плата		
2	Плата відображення на дисплеї		
3	Перемикач		
4	Шнур живлення		
5	Вентилятор		C16550
6	51026	53530	C51566
7	Перемикач MIG/ MMA		
8	Коннектор (1/4) кабелю маси		
9	Кабель інверсії полярності		
10	Підставка для котушки		
11	56048	56014	

ЕЛЕКТРИЧНА СХЕМА

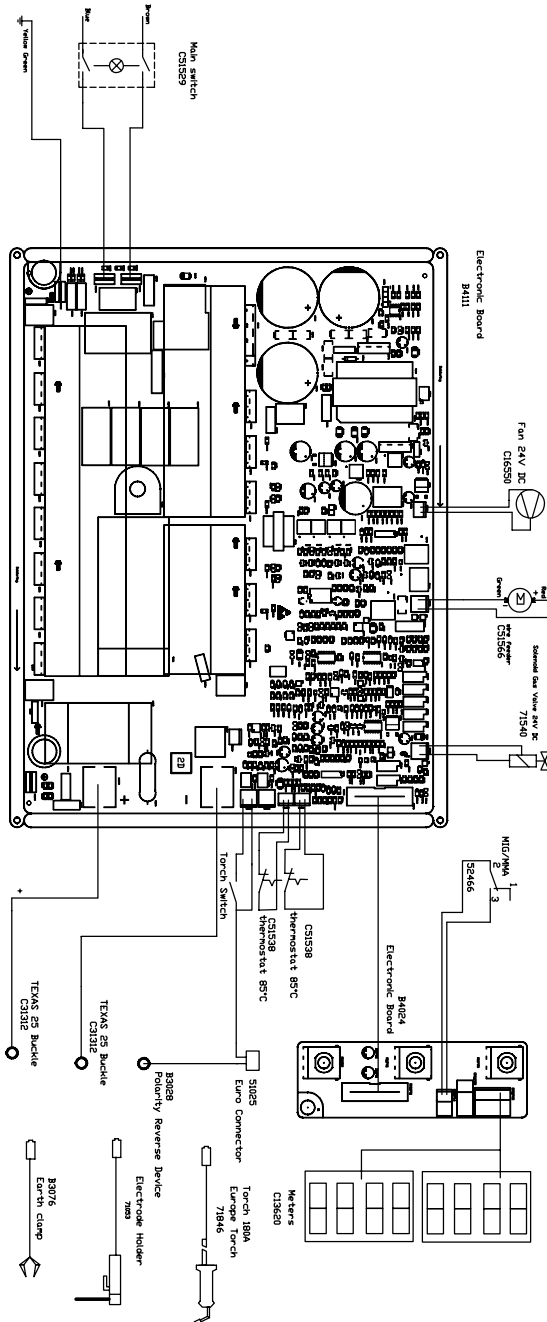
EASYMIG 160



EASYMIG 160 XL





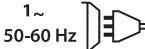

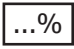
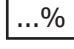




EASYMIG 180 4- XL



Wiring Diagram EASYMIG 180-4XL

СИМВОЛИ

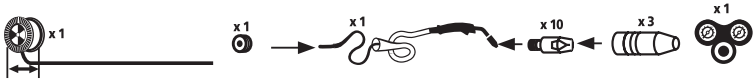
A	Ампер
B	Вольт
Гц	Герц
	Напівавтоматичне зварювання MIG/MAG (MIG: Метал Inert Gas / MAG: Метал Active Gas)
	Ручне дугове зварювання (ММА)
	Адаптований для зварювання в середовищі з підвищеним ризиком електрошоку. Проте саме джерело живлення не має бути розташоване в таких місцях.
IP21	Матеріал має міру захисту IP21, а це означає: захист від доступу до небезпечних частин твердих тіл діаметром > 12,5 мм і захист від крапель води, що вертикально падають.
	Зварювання на постійному струмі.
	Однофазна напруга 50 або 60Гц.
U0	Напруга холостого ходу
U1	Напруга мережі
I1max	Максимальний мережевий струм(ефективна потужність).
I1eff	Максимальний ефективний мережевий струм.
IEC 60974-1 IEC 60974-5 IEC 60974-10	Апарат відповідає європейській нормі IEC 60974-1, IEC 60974-5, IEC 60974-10.
	Джерело струму з технологією перетворювача, що видає постійний струм.
X(40°C)	ПВ% згідно з нормою EN 60974-1(10 хвилин - 40°C).
I2 	I2: Струми, відповідні X
U2 	U2: відповідна зварювальна напруга
	Пристрій відповідає європейським нормам. Декларація відповідності є на нашому сайті.
	Знак відповідності EAC(Євразійська економічна спільнота).

	<p>Електрична дуга робить небезпечні промені для очей і шкіри(захистіть себе!). - Увага! Зварювання може викликати пожежу або вибух.</p>
	<p>Увага! Зварювання може викликати пожежу або вибух.</p>
	<p>Увага! Читайте інструкцію по використанню.</p>
	<p>Продукт вимагає спеціальної утилізації. Не викидати з побутовими відходами.</p>
	<p>Інформація по температурі (термозахист).</p>
	<p>Цей апарат підлягає утилізації згідно з постановою п°2014-1577</p>
	<p>Товар відповідає нормам Марокко. Декларація С_e (СМІМ) доступна для скачування на нашому сайті(см на титульній сторінці).</p>
	<p>Матеріал відповідає вимогам Великобританії. Заява про відповідність для Великобританії доступно на нашому веб-сайті (див. головну сторінку).</p>

АКСЕСУАРИ



EASYMIG 160								
	Ø 100	Ø 200	Ø 0.6 - 1					
сталь	086593 (Ø0.6) 086609 (Ø0.8)	086111 (Ø0.6) 086128 (Ø0.8)	042339 (Ø0.6/0.8)	041592 (Ø0.6/0.8 - 3м)	041424 (150A - 3м)	041905 (Ø0.6) 041912 (Ø0.8)	041875	20 л/хв 041998
нержавіюча сталь	086616 (Ø0.8)	086579 (Ø0.8) 086326 (Ø0.8)						
CuSi3	086692 (Ø0.8)	086647 (Ø0.8)						
CuAl8	-	086661 (Ø0.8)						
No Gas	086104 (Ø0.9)	086623 (Ø0.9)	042346 (Ø0.9/1)				041868 (150A)	30 л/хв 041622 (FR) 041646 (UK) 041219 (DE)
Alu AlMg5A	086548 (Ø0.8)	086555 (Ø0.8)	041196 (Ø0.8/1.0мм)	041578 (Ø0.8-3м)	041462 (150A-3м)	041059 (Ø0.8)	041875	
Alu AlSi5	086685 (Ø0.8)	-						
Alu AlSi12	086678 (Ø0.8)	-						



EASYMIG 160 XL & EASYMIG 180-4XL								
	Ø 200	Ø 300	Ø 0.6 - 1					
сталь	086111 (Ø0.6) 086128 (Ø0.8) 086135 (Ø1.0)	086166 (Ø0.6) 086227 (Ø0.8) 086234 (Ø1.0)	042339 (Ø0.6/0.8)	041592 (Ø0.6/0.8 - 3м)	041424 (150A - 3м)	041905 (Ø0.6) 041912 (Ø0.8)	041875	20 л/хв 041998
нержавіюча сталь	086579 (Ø0.8) 086340 (Ø1.0)	-						
CuSi3	086647 (Ø0.8) 086654 (Ø1.0)	-						
CuAl8	086661 (Ø0.8) 086197 (Ø1.0)	086180 (Ø1.0)						
No Gas	086623 (Ø1.0)	-	042346 (Ø0.9/1)				041868 (150A)	30 л/хв 041622 (FR) 041646 (UK) 041219 (DE)
Alu AlMg5A	086555 (Ø0.8) 086562 (Ø1.0)	086524 (Ø0.8)	041196 (Ø0.8/1.0мм)	041578 (Ø0.8-3м)	041462 (150A-3м)	041059 (Ø0.8)	041875	
Alu AlSi5	086142 (Ø1.0)							
Alu AlSi12	086067 (Ø1.0)	-						

ТЕХНІЧНІ СПЕЦИФІКАЦІЇ

		EASYMIG 160 - 160XL - 180- 4XL			
Первинка					
Напруга живлення	230 V +/- 15%				
Частота мережі	50 / 60 Гц				
Плавкий запобіжник	14 A				
Вторичка	MMA		MIG-МАГ		
	160 160 XL	180-4 XL	160 160 XL	180-4 XL	
Напруга холостого ходу	59 В				
Номинальний вихідний струм(I2)	20 → 140 A	30 → 150 A	30 - 160 A	30 - 180 A	
Умовне вихідна напруга(U2)	20.8 В □ 25.6 В	20.8V → 25.6 V	15.5 В □ 22 В	15.5 В □ 23 В	
	Imax	20%			
ПВ% при 40°C (10 хв)* Норма EN60974-1	100%	70 A	80 A	75 A	90 A
	60%	90 A	100 A	95 A	110 A
Швидкість двигуна					
	3 >10 м/хв				
Відповідні бобіни					
	Ø 200 - 300 мм				
Максимальний тиск газу(Pmax)					
	0.5 МПа (5 бар).				
Тип ролика					
	A				
Робоча температура					
	-10°C → +40°C				
Температура зберігання					
	-20°C → +55°C				
Рівень захисту					
	IP21				
	EASYMIG 160	EASYMIG 160XL	EASYMIG 180 - 4 XL		
Розміри (ДхШхВ)	40 x 20 x 33 cm	55 x 44 x 25cm	56,5 x45,5 x 28 cm		
Gewicht	10.1 кг	16 кг	16.8 кг		

*ПВ% вказані по нормі EN60974 - 1 при 40°C і для 10-хвилинного циклу.

При інтенсивному використанні(> ПВ%) може включитися тепловий захист. В цьому випадку дуга згасне і спалахне індикатор. ⚠
Залиште апарат підключеним до живлення, щоб він остигнув до повної відміни захисту.

У режимі MMA апарат має вихідну характеристику типу «постійний струм»(характеристика, що падає), а в режимі MIG - типу «постійна напруга»(плоска характеристика).



GYS SAS
1, rue de la Croix des Landes
CS 54159
53941 SAINT-BERTHEVIN Cedex
France