



Lue ja ymmärrä seuraavat turvallisuussuositukset ennen laitteen käyttöä tai huoltoa. Mitään muutoksia tai huoltotoimenpiteitä, joita ei ole mainittu käyttöohjeessa, ei saa tehdä.

Valmistaja ei ole vastuussa mistään vammoista tai vahingoista, jotka johtuvat tämän käyttöohjeen ohjeiden noudattamatta jättämisestä. Ongelmien tai epäselvyyksien ilmetessä ota yhteys pätevään henkilöön, joka hoitaa asennuksen asianmukaisesti. Lue GYSMATIC 9/13 XL (ref. 065727) tai 5/13 XXL (ref. 047846) käyttöohjeet ennen vastaavan ilmanpuhdistus-/hengityslaitteen käyttöä.

INTRODUCTION

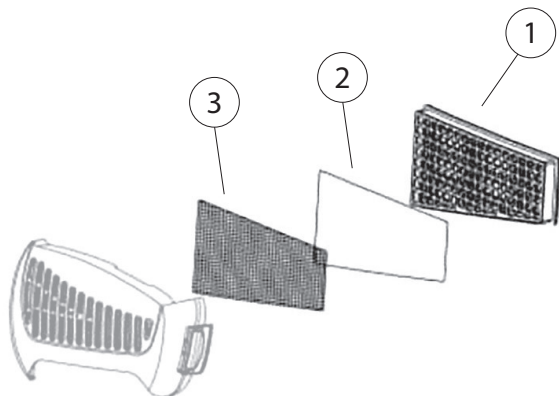
Hiukkassuodatin TH2/TH3 on tarkoitettu hitsauskypärän GYSMATIC 9/13 XL (viite 065727) tai 5/13 XXL (viite 047846) hengitysjärjestelmään, joka on suunniteltu suodatetun ilman syöttämiseen hengityspotken kautta.

Laitetta voidaan käyttää ympäristössä, joka edellyttää luokan TH2P (TH2-suodatin) tai TH3P (TH3-suodatin) hengityssuojainta.

Se suojaa hiukkasmaista saastumista vastaan.

Suodattimen käyttölämpötila-alue on -5°C - +55°C.

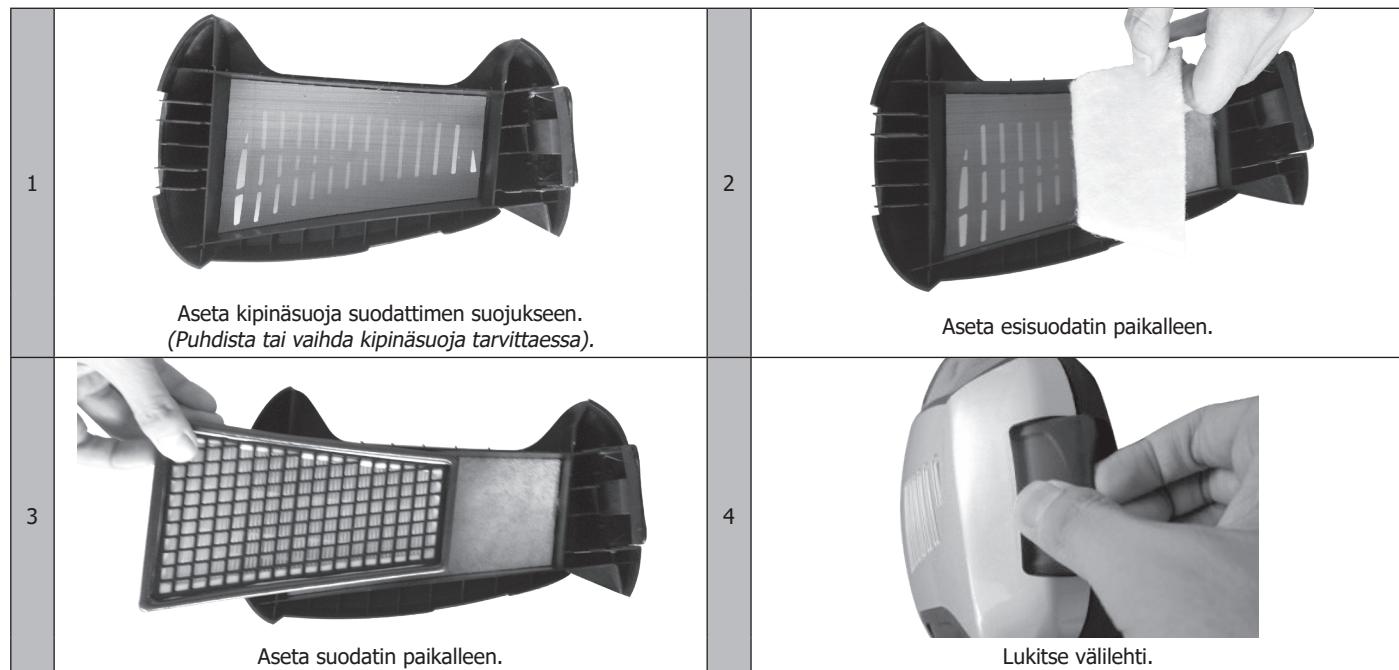
Sitä on käytettävä yhdessä esisuodattimen ja kipinäsuojan kanssa.



- 1- TH2-suodatin (viite 038424) / TH3-suodatin (viite 065734).
- 2- Esisuodatin (viite 038417)
- 3- Kipinäsammutin

Suodatinta ei saa asentaa suoraan kypärään eikä sitä saa muuttaa. Tehokasta suodatusta ei voida taata, jos suodattimen osaa tai joitakin osia muutetaan. Suodatin on vaihdettava samanaikaisesti esisuodattimen kanssa.

KOKOONPANO



VARASTOINTI JA HUOLTO

Suodatin on säilytettävä puhtaassa ja kuivassa paikassa lämpötila-alueella -10°C - $+60^{\circ}\text{C}$ ja suhteellinen kosteus alle 90 % RH.

Suodattimen odotettu käyttöikä on 12 kuukautta. Kun suodatinta käytetään intensiivisesti, tarkista suodattimen puhtaus säännöllisesti ja vaihda se tarvittaessa useammin kuin 12 kuukauden välein.

Suodatinta ei saa käyttää, kun siihen merkitty säilytysajan päättymispäivä on ylittynyt.

HYVÄKSYNTÄ

Hiukkassuodatin on asetuksen (EU) 2016/425 mukainen.

- TH2-hiukkassuodatin on suunniteltu ja valmistettu standardin EN 12941 vaatimusten mukaisesti: 1998 + A2: 2008 vaatimukset TH2 P R SL -luokituksen mukaisesti.
- TH3-hiukkassuodatin on suunniteltu ja valmistettu siten, että se täyttää standardin EN 12941 vaatimukset: 1998 + A2: 2008 ja TH3 P R SL -luokituksen mukaisesti.

Tämä suodatin voi tarjota tämän suojaustason vain, kun sitä käytetään täydellisen GYSMATIC AIR -hengityksensuojausjärjestelmän kanssa.

Ilmoitettu laitos on tarkastanut TH2-hiukkassuodattimen suunnitteluvaiheessa:

INSPEC International Ltd. 56 Leslie Hough Way, Salford, Greater Manchester M6 6AJ United Kingdom	NB 0194
---	----------------

Ilmoitettu laitos on tarkastanut TH3-hiukkassuodattimen suunnitteluvaiheessa:

Occupational Safety Research Institute, v.v.i. Jeruzalemska 1283/9 110 00 PRAHA 1 Czech Republic	NB 1024
--	----------------

SYMBOLIT

	Laite(t) on eurooppalaisten direktivien mukainen(t).		Erillinen keräys vaaditaan, älä heitä kotitalouksien rosikkeen.
	Laitteet ovat Ison-Britannian vaatimusten mukaisia.		Tämä tuote on kierrätettävä asianmukaisesti
	Varoitus ! Lue käyttöohjeet.		Varastointilämpötila
	Varastointi : suositeltu ilmankosteus < 90 %.		



Läs och förstå följande säkerhetsrekommendationer innan du använder eller serverar enheten. Alla ändringar eller serviceåtgärder som inte anges i bruksanvisningen får inte utföras.

Tillverkaren är inte ansvarig för skador som beror på att instruktionerna i denna handbok inte följs. Vid problem eller oklarheter bör du kontakta en kvalificerad person för att hantera installationen på rätt sätt. Läs bruksanvisningen för GYSMATIC 9/13 XL (ref. 065727) eller 5/13 XXL (ref. 047846) innan du använder motsvarande luftrenings-/respirationsenhet.

INLEDNING

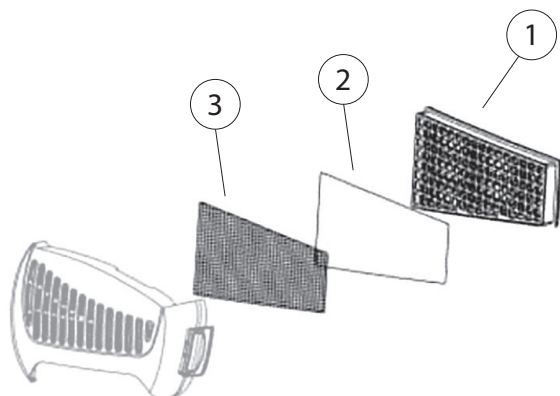
Partikelfiltret TH2/TH3 är avsett för andningssystemet i svetshjälmen GYSMATIC 9/13 XL (ref. 065727) eller 5/13 XXL (ref. 047846), som är konstruerat för att tillhandahålla en tillförsel av filtrerad luft via ett andningsrör.

Utrustningen kan användas i miljöer som kräver ett andningsskydd av klass TH2P (TH2-filtret) eller TH3P (TH3-filtret).

Den skyddar mot partikelförening.

Filterets drifttemperaturområde är -5 °C till +55 °C.

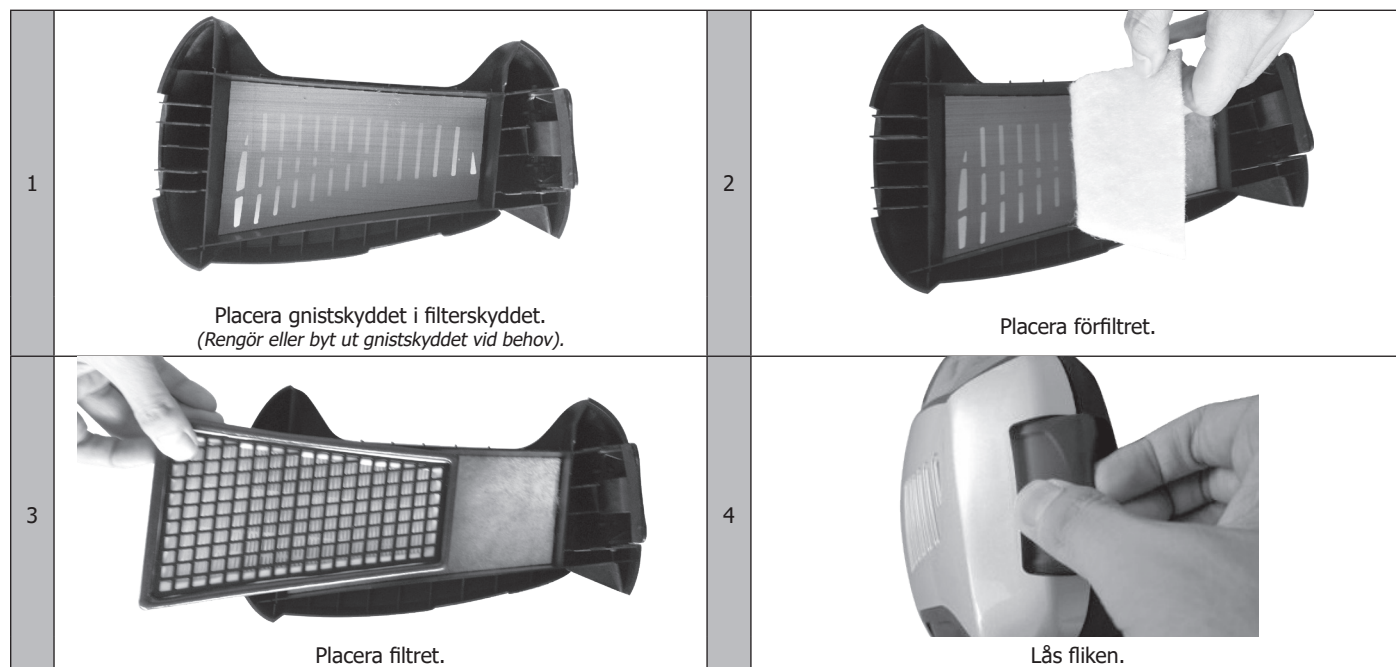
Det ska användas tillsammans med förfiltret och gnistskyddet.



- 1- TH2-filtret (ref. 038424) / TH3-filtret (ref. 065734)
- 2- Förfiltret (ref. 038417)
- 3- Gnistskydd

Filtret får inte monteras direkt i hjälmen eller modifieras. En effektiv filtrering kan inte garanteras om en eller flera av filtrets delar ändras. Filtret måste bytas ut samtidigt som förfiltret.

MONTERING



FÖRVARING OCH UNDERHÅLL.

Filtret ska förvaras på en ren och torr plats inom temperaturområdet -10 °C till +60 °C och med en relativ luftfuktighet på mindre än 90 % RH.

Filtrets förväntade livslängd är 12 månader. Vid intensiv användning ska du kontrollera filtrets renhet regelbundet och vid behov byta det oftare än var 12:e månad.

Filtret får inte användas när det lagringsförfallodatum som är markerat på det har överskridits.

GODKÄNNANDE

Partikelfiltret uppfyller kraven i förordning (EU) 2016/425.

- Partikelfiltret TH2 har konstruerats och tillverkats för att uppfylla kraven i EN 12941: 1998 + A2: 2008 med en TH2 P R SL-klassificering.
- Partikelfiltret TH3 har konstruerats och tillverkats för att uppfylla kraven i EN 12941: 1998 + A2: 2008 med en TH3 P R SL-klassificering.

Detta filter kan endast ge denna skyddsnivå när det används tillsammans med det kompletta andningsskyddssystemet GYSMATIC AIR.

Partikelfiltret TH2 har undersökts av det anmälda organet vid konstruktionstillfället:

INSPEC International Ltd. 56 Leslie Hough Way, Salford, Greater Manchester M6 6AJ United Kingdom	NB 0194
---	----------------

Partikelfiltret TH3 undersöktes av det anmälda organet vid konstruktionstillfället :

Occupational Safety Research Institute, v.v.i. Jeruzalemska 1283/9 110 00 PRAHA 1 Czech Republic	NB 1024
--	----------------

SYMBOLER

	Anordningen/anordningarna överensstämmer med de europeiska direktiven.		Separat insamling krävs, släng inte i en soptunna.
	Utrustning som överensstämmer med brittiska krav.		Denna produkt bör återvinnas på lämpligt sätt
	Försiktighet! Läs bruksanvisningen.		Lagringstemperatur
	Förvaring: rekommenderad luftfuktighet < 90 %.		