

NO 1-14

STARTPACK PRO 12.24 XL

SIKKERHETSINSTRUKSJONER

Denne håndboken inneholder sikkerhets- og driftsinstruksjoner. Vennligst les den nøye før du bruker enheten for første gang og oppbevar den på et trygt sted for fremtidig referanse. Les og forstå følgende sikkerhetsanbefalinger før du bruker eller utfører service på enheten. Enhver endring eller service som ikke er spesifisert i bruksanvisningen må ikke foretas. Produsenten er ikke ansvarlig for skader eller skader forårsaket av manglende overholdelse av instruksjonene i denne håndboken. Ved problemer eller usikkerhet, vennligst kontakt en kvalifisert person som kan håndtere enheten på riktig måte. Denne maskinen skal kun brukes til å starte operasjoner innenfor grensene som er angitt på maskinen og i bruksanvisningen. Operatøren må følge sikkerhetsreglene. I tilfelle utilstrekkelig eller usikker bruk, kan ikke produsenten holdes ansvarlig for skade eller personskade.



Enhet som kun er egnet for innendørs bruk. Ikke utsett for regn eller overdreven fuktighet.

Denne enheten kan brukes av barn i alderen 8 år eller eldre og av personer med reduserte fysiske, sensoriske eller mentale evner eller mangel på erfaring eller kunnskap, hvis de er skikkelig overvåket eller hvis instruksjoner for sikker bruk av utstyret er lest og risikoer gjort oppmerksom på. Barn må ikke leke med produktet. Rengjøring og vedlikehold bør ikke utføres av et barn uten tilsyn.

Ikke bruk til å lade små batterier eller ikke-oppladbare batterier.

Ikke bruk enheten med en skadet strømledning eller en skadet stikkontakt.

Bruk aldri på et frossent eller skadet batteri.

Ikke dekk til enheten.

Ikke plasser enheten i nærheten av en varmekilde/direkte sollys og varig høye temperaturer (over 50 °C)

Ikke blokker maskinens luftinntak, som letter luftsirkulasjonen. Sjekk installasjonskapitlet før du bruker enheten.

Driften av enheten og gjeldende restriksjoner for bruken er forklart nedenfor i denne håndboken.

Brann- og eksplosjonsfare!

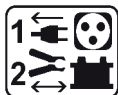
Et ladebatteri kan avgi eksplosive gasser.

- Under ladingen må batteriet plasseres i et godt ventilert område.
- Unngå flammer og gnister. Ikke røyk i nærheten av enheten.
- Beskytt batteriets elektriske kontaktflater mot kortslutning

**Fare for syrespredning!**

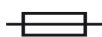


- Bruk vernebriller og hansker.
- Ved kontakt med øyne eller hud, skyll med vann umiddelbart og søk legehjelp så snart som mulig.



Tilkobling / frakobling:

- Koble fra strømforsyningen før du kobler til/fra enheten til/fra batteriet.
- Terminalen på batteriet som ikke er koblet til bilrammen må kobles til først. Den andre koblingen må gjøres på bilrammen, langt fra batteriet og drivstoffledningen. Batteriladeren må kobles til strømmettet.



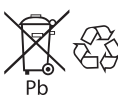
Forbindelse:

- Klasse III (booster)
- Denne laderen er sikringsbeskyttet

Vedlikehold:

- Service skal utføres av en kvalifisert person
- Advarsel! Trekk alltid støpselet ut av stikkontakten før du utfører noe arbeid på enheten.
- Hvis den interne sikringen er smeltet, må den skiftes ut av produsenten eller en tilsvarende kvalifisert person for å unngå fare.
- Ikke bruk løsemidler eller aggressive rengjøringsmidler.
- Rengjør enhetens overflater med en tørr klut.

Forskrifter:



- Maskinen er i samsvar med europeiske direktiver.
- Samsvarserklæringen er tilgjengelig på vår nettside.
- EAC-konformitetsmerking (Eurasian Economic Community).
- Utstyr i samsvar med britiske krav. Den britiske samsvarserklæringen er tilgjengelig på nettstedet vårt (se hjemmesiden).
- Utstyr i samsvar med marokkanske standarder. Samsvarserklæringen C₃ (CMIM) er tilgjengelig på vår nettside (se forside).

Avfallshåndtering:

- Dette produktet skal avhendes på et egnet resirkuleringsanlegg. Ikke kast i en husholdningsavfallsbøtte.
- Denne enhetens batteri er resirkulerbart. Vennligst overhold gjeldende avfallshåndteringslover.
- Batteriet må fjernes fra boosterens før det kastes
- Enheten må absolutt kobles fra strømmettet før du tar ut batteriet.

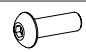
BESKRIVELSE

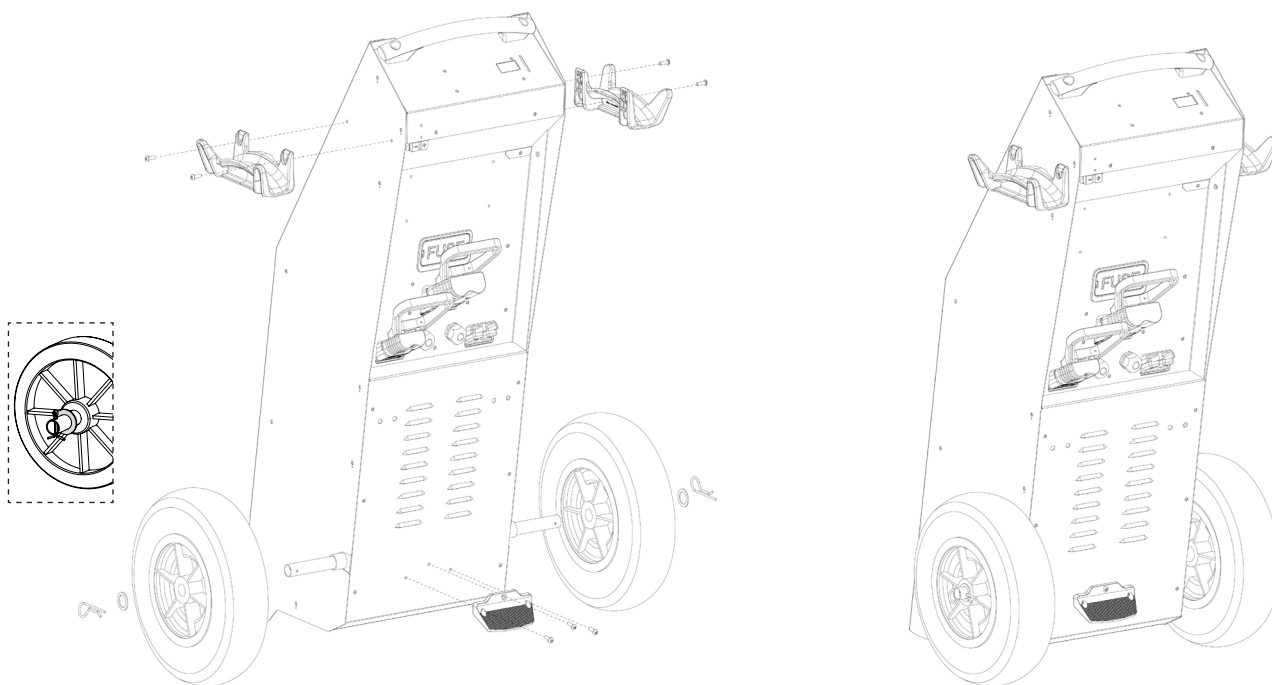
Denne boosterpakken er designet for å starte alle vanlige batterier, inkludert bly-syre-, elektrolytt- eller gelbatterier, 12V og 24V.

STARTPACK PRO 12.24 XL fungerer med to 12V høyytelsesbatterier.

For best ytelse fra enheten og for å bevare de interne batteriene, anbefales det å koble STARTPACK PRO 12.24 XL til strømmettet via GYSFLASH 6.12 XL og sette spenningskontakten til 12V etter hver bruk.

MONTERING**1**

	M5x16	x7
--	-------	----

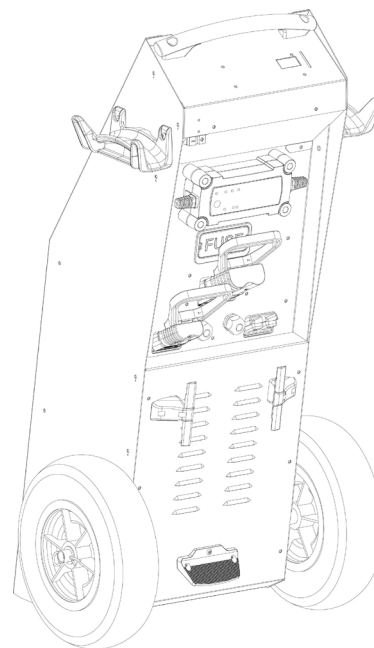
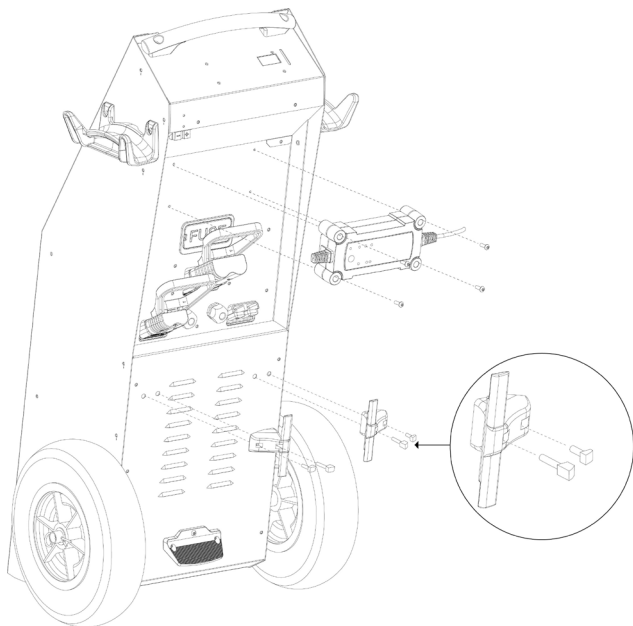


2 GYSFLASH 6.12 XL og strømforsyningskabelen kan monteres på STARTPACK PRO 12.24 XL eller holdes adskilt (skrue inkludert).



Når du bruker STARTPACK PRO 12.24 XL utendørs, er strømforsyningskabelen ikke værbestandig.

	M4x20	x4		-	x4
---	-------	----	---	---	----



BRUKES I STARTMODUS

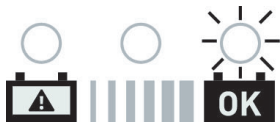
VERIFIKASJON AV DEN INTERNE BATTERIENS HELSETILSTAND



- Koble fra strømforsyningskabelen.

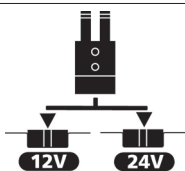


- Kontroller de interne batteriene ved å trykke på strømknappen i 10 sekunder.



- Tilstanden til de interne batteriene vises i 10 sekunder.
- Batteriene er fulladet når den grønne lysdioden slår seg på.
- Grønn led : Starten er mulig.
- Oransje ledet : Starten er mulig, men anbefales ikke. Utfør en lading.
- Rød LED : Starten er umulig. Utfør en lading.

START



- Sett velgeren på 12V eller 24V avhengig av kjøretøyet som skal starte.



- Koble den røde klemmen til den positive polen () og den svarte klemmen til den negative polen (-) på batteriet.



I tilfelle polaritetsinvertering vil STARTPACK PRO 12.24 XL signalisere det med: **ERROR** summer rødt LED-lys på.



- Slå på STARTPACK PRO 12.24 XL ved å trykke på strømknappen i 3 sekunder.



- Det digitale displayet viser spenningen til kjøretøyet's batteri.

For et 12 V kjøretøy:

- Hvis spenningen > 11 V, er STARTPACK PRO 12.24 XL klar til å starte:
➔ Fortsett til neste trinn beskrevet nedenfor.

- Hvis spenningen er < 11 V, signaliserer STARTPACK PRO 12.24 XL en spenningsfeil:
 - Bilbatteriet er i dårlig helsetilstand.
 - 6V eller 24V batteri.
 - Spenningsvelgeren er ikke riktig tilkoblet.
 ➔ Se side 17.



Hvis kjøretøyets batterispenning fortsatt er < 11 V etter kontroll:
➔ Se «Funksjoner til 'SOS'-modus».

For 24 V kjøretøy:

- Hvis spenningen er > 22 V, venter STARTPACK PRO 12.24 XL på å starte:
➔ Fortsett til neste trinn beskrevet nedenfor.

- Hvis spenningen er < 22 V, signaliserer STARTPACK PRO 12.24 XL en spenningsfeil:
 - Bilbatteriet er i dårlig helsetilstand.
 - 6V eller 12V batteri.
 - Spenningsvelgeren er ikke riktig tilkoblet.
 ➔ Se side 17.

Hvis kjøretøyets batterispenning fortsatt er < 22 V etter kontroll:
➔ Se «Funksjoner til 'SOS'-modus».



Vri kjøretøyets tenning for å lukke kontaktoeren og aktivere startfunksjonen.

NB: hvis motoren din ikke starter, vent 3 minutter mellom hvert forsøk.

Et kjøretøy som ikke starter etter tredje forsøk kan ha et annet problem enn et defekt batteri: f.eks dynamo, glødeplugg...



- Når kjøretøyet har startet, slå av STARTPACK PRO 12.24 XL.
Etter en start eller stort batteriforbruk slår den røde lysdioden seg på for å signalisere at batteriene må lades.



- Koble fra den svarte klemmen og deretter den røde klemmen fra kjøretøyet.



- Koble maskinen, med GYSFLASH 6.12 XL, til en 230V 50/60Hz plugg for å lade STARTPACK PRO 12.24 XL sine interne batterier.

SOS' MODUS FUNKSJONER

'SOS'-modusen har to funksjoner:

1. Starte kjøretøy med dypt utladede batterier.

STARTPACK PRO 12XL indikerer en spenningsfeil, og etter kontroll er kjøretøyets batterispenning alltid < 11 V (12 V) eller < 22 V (24 V). I dette tilfellet må en tvungen start utføres:



- Trykk på 'SOS'-knappen. 'SOS'-LED-en lyser.



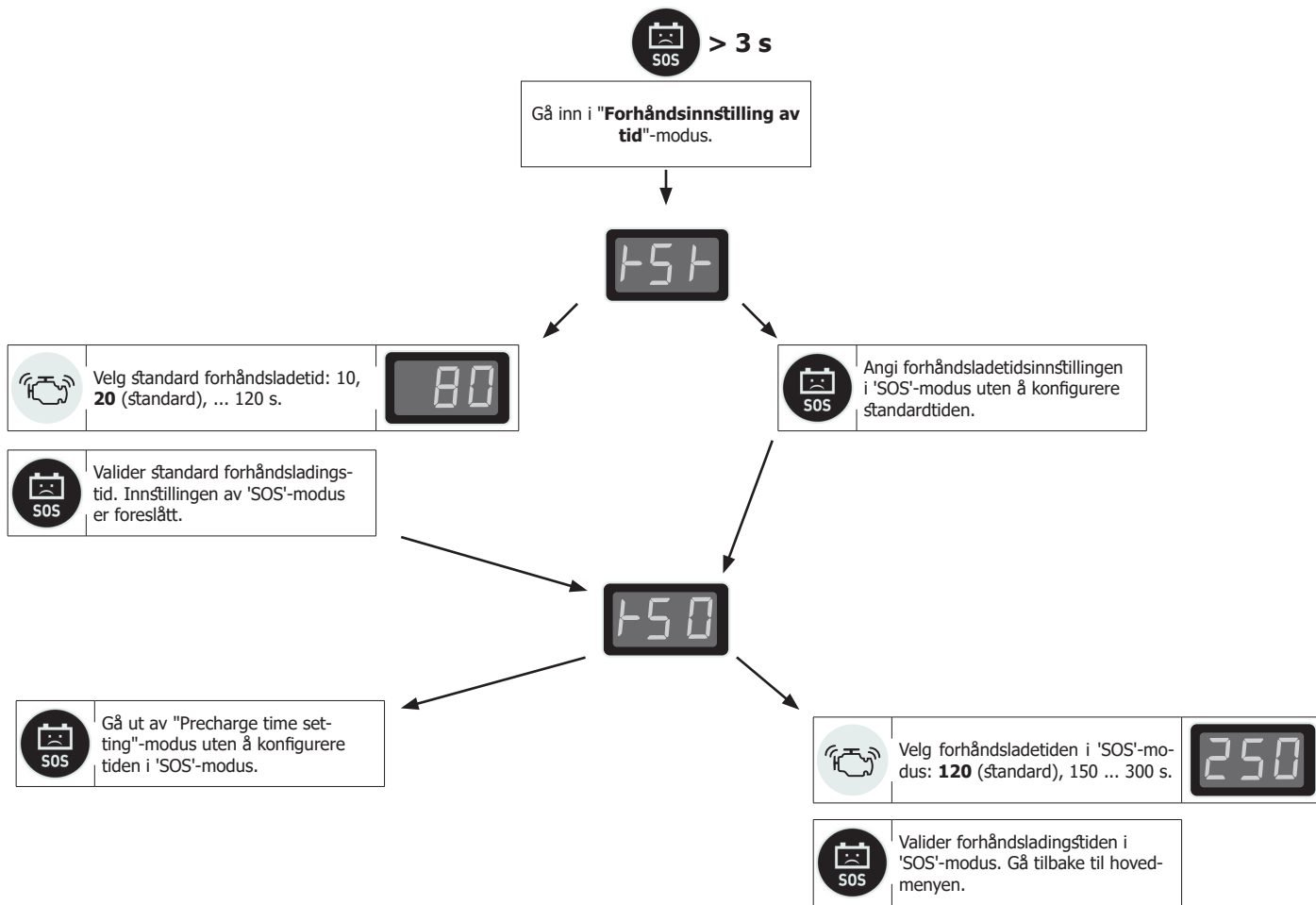
- Trykk på START-knappen. STARTPAKKEN starter en 120 s nedtelling.



- Vri nøkkelen til kjøretøyet innen denne tiden.
- nb: si votre moteur ne démarre pas, attendre 3 minutes et réaliser une nouvelle tentative.**
- Et kjøretøy som ikke starter etter tredje forsøk kan ha et annet problem enn et batteri i dårlig stand: dynamo, glødeplugg, etc.

2. Starte kjøretøy som krever mye kjøretid

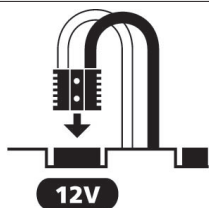
Noen kjøretøy trenger veldig lang tid før oppstart (helikopter, biogassbusser...). Det er nødvendig å øke starttidene på forhånd (som standard er de satt til 20 s og 120 s i 'SOS'-modus).



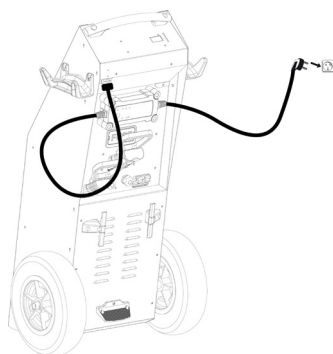
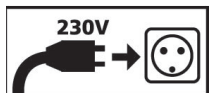
I SOS-modus er det ikke flere beskyttelser (på 12 V / 24 V spenning, i tilfelle polaritetsreversering...).
Tidsinnstillingen kan skade batteriet:
 - hvis forvarmingstiden er for lang, kan batteriet bli dypt utladet.
 - ved for voldsom start på grunn av annen defekt enn batteriet.

BRUK I CHARGER-MODUS (LAD INTERNE BATTERIER)

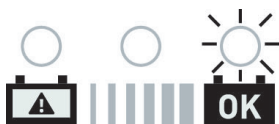
For at STARTPACK PRO 12.24 XL alltid skal være operativ og levere maksimal startkraft, anbefales det å lade den etter hver bruk og fortsette å lade den til neste gang den brukes.
 STARTPACK PRO 12.24 XL er utstyrt med en autonom lader som lader og vedlikeholder de interne batteriene på 100 % og uten behov for overvåking (Flytende system).



- Sett spenningsvelgeren på 12V.



- Koble GYSFLASH 6.12 XL-kabelen til STARTPACK PRO 12.24 XL.
- Koble GYSFLASH 6.12 XL til en 230V 50/60Hz stikkontakt.
- Ladingen starter automatisk.



- STARTPACK PRO 12.24 XL viser ladetilstanden:
 - Rød indikator: batteriene er skadet;
 - Oransje indikator: batteriene lades;
 - Grønn indikator: batteriene er ladet.

- Etter ladingen, hold maskinen koblet til strømnettet.

i For ytterligere detaljer om ladingen, se bruksanvisningen for GYSFLASH 6.12 XL.

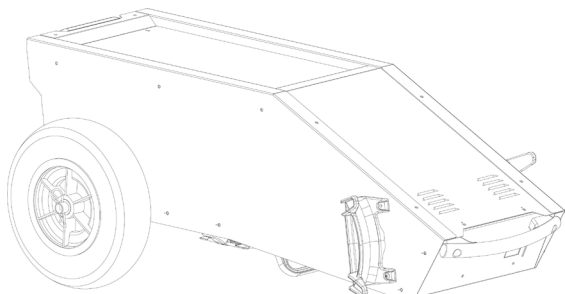
INTERNE BATTERIER : ANBEFALINGER OG VEDLIKEHOLD


Disse høyytelsesbatteriene krever at brukeren er ekstra forsiktig. Følgende anbefalinger vil forlenge batterienes levetid.

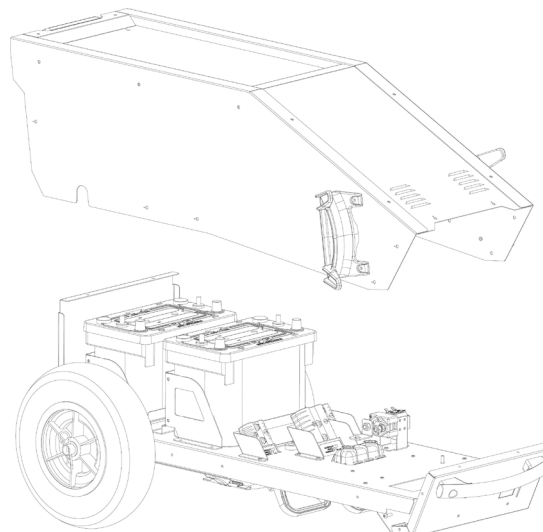
- Lad maskinen etter hver bruk.
- Ikke bruk en annen ekstern lader enn den som følger med maskinen.
- Sett spenningsvelgeren på 12V under ladingen.
- Koble aldri den røde klemmen til et batteris negative terminal og den svarte klemmen (-) på motoren. Dette vil kortslutte STARTPACK PRO 12.24 XLs batterier.
- Vent 3 minutter før hvert startforsøk. Dette lar enheten kjøles ned og batterispenningen gjenopprettes. Å ikke vente lenge nok mellom hvert forsøk reduserer sjansene for en vellykket start ved neste forsøk (krafttap).

BYTTE AV INTERNE BATTERIER

1 Plasser produktet horisontalt:



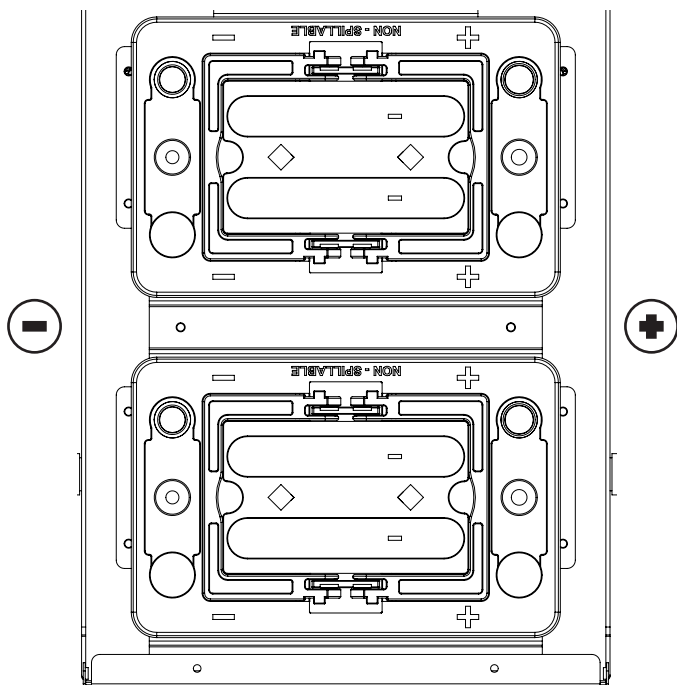
2 Skru løs de 16 metallhusskruene merket med en strek: 



3 Når dekselet er fjernet, koble fra batteriene. Koble fra kablene med en 3/8 og 5/16 mutternøkkel med en 15 Newton momentnøkkel.

4 Batteriene må resirkuleres i samsvar med lokale lover og forskrifter. Sett inn de nye batteriene og koble til kabelen med hensyn til polariteten ved hjelp av en momentnøkkel (15 N tiltrekkingsmoment).

Batteripolaritet:



Når du installerer nye batterier, sørg for at riktig polaritet følges i følgende rekkefølge:
1. Koble den svarte kabelen til minuspolen (-).
2. Koble den røde kabelen til den positive terminalen (+).

Batteriegenskaper

Batteri	STARTPACK PRO 12.24 XL
Referanse	EP450-12V-50Ah
Type	Bly-syre batteri
Spenning (V)	12 V
Kapasitet (Ah)	50 Ah
Mål cm)	260 x 170 x 207
Artikkelkode	53075

FEILSØKING

	Symptomer	Fører til	Rettsmidler
STARTMODUS	STARTPACK PRO 12.24 XL starter ikke: Den røde lysdioden er på. Alarmpip.	Spenningsvelgeren er koblet fra.	Sett velgeren på 12V eller 24V avhengig av kjøretøyet som skal starte.
		Den valgte spenningen er ikke tilpasset kjøretøyet.	
	STARTPACK PRO 12.24 XL starter ikke: Ingen lysdiode er på. Ingen alarmpip.	Polaritet reversering	Sjekk batteripolariteten. Rød klemme til batteriets () og svart klemme til batteriets (-).
		Batterispenningen er < 4V.	Sett STARTPACK PRO 12.24 XL på lading.
Kjøretøyet krever for mye startstrøm.			
LADER MODUS	GYSFLASH 6.12 XLs grønne lysdiode er på. GYSFLASH 6.12 XLs oransje lysdiode er på.	Batteriene er defekte.	Sett STARTPACK PRO 12.24 XL på lading for å prøve å gjenopprette batteriet.
		Flere startforsøk uten å vente mellom hvert forsøk.	Vent 3 minutter mellom hvert startforsøk. La batteriene hvile.
	Spenningsvelgerens lysdioder blinker vekselvis.	Ladingen pågår.	Vent på STARTPACK PRO 12.24 XL sin grønne led å skru på.
LADER MODUS	GYSFLASH 6.12 XLs grønne lysdiode er på. STARTPACK PRO 12.24 XL går ikke i lademodus.	Spenningsvelgeren er koblet fra.	Sett spenningsvelgeren på 12V for optimal lading.
		Forbindelsen er avbrutt.	Undersøk GYSFLASH 6.12 XL sin strømforsyning samt ladekabelen koblet til STARTPACK PRO 12.24 XL.

BATTERI DEKKES IKKE AV GARANTIE

STARTPACK PRO 12.24 XL fungerer med to 12V høyytelsesbatterier som MÅ lades opp etter hver bruk. Hvis denne anbefalingen ikke følges, kan batteriene forringes permanent.

Av denne grunn dekkes ikke STARTPACK PRO 12.24 XL-batteriene av garantien.

GARANTI

Garantien dekker utførelsesfeil i 2 år fra kjøpsdato (deler og arbeid).

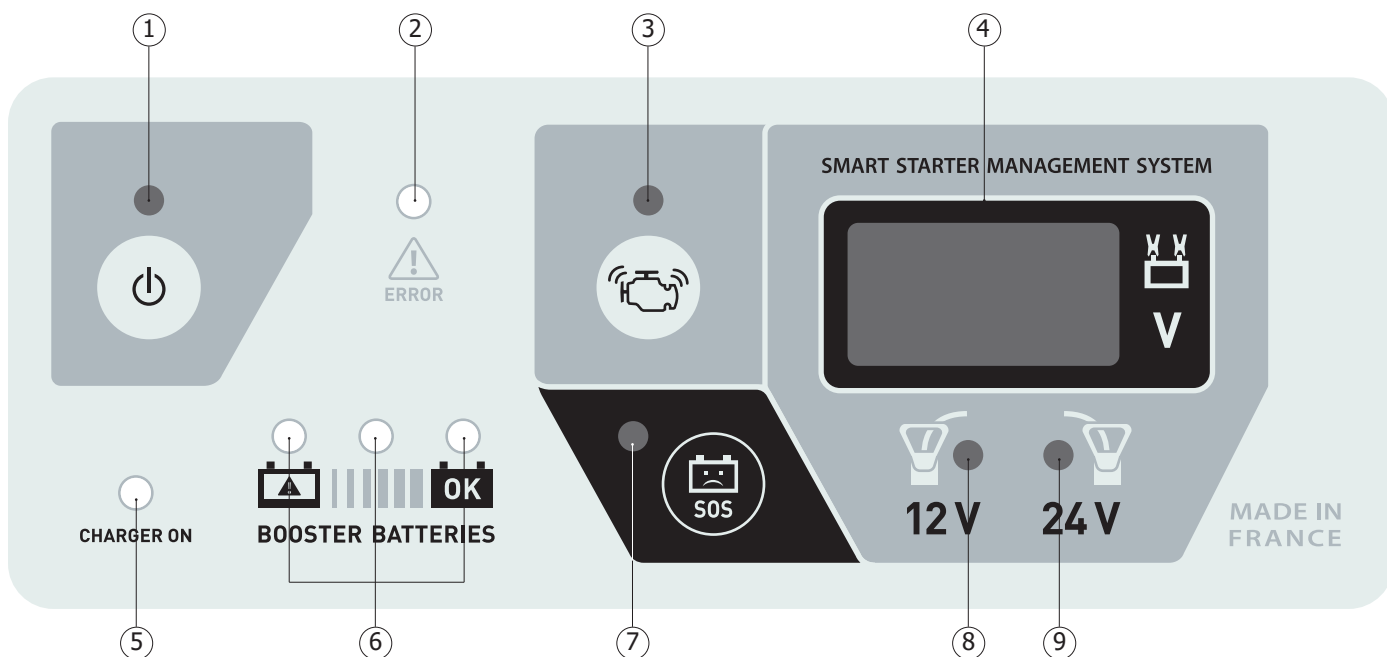
Garantien dekker ikke:

- Transportskader.
- Normal slitasje på deler (f.eks.: kabler, klemmer osv.).
- Skader på grunn av feil bruk (strømforsyningsfeil, fall av utstyr, demontering).
- Miljørelaterte feil (forurensning, rust, støv).

I tilfelle feil, returner enheten til din forhandler sammen med:

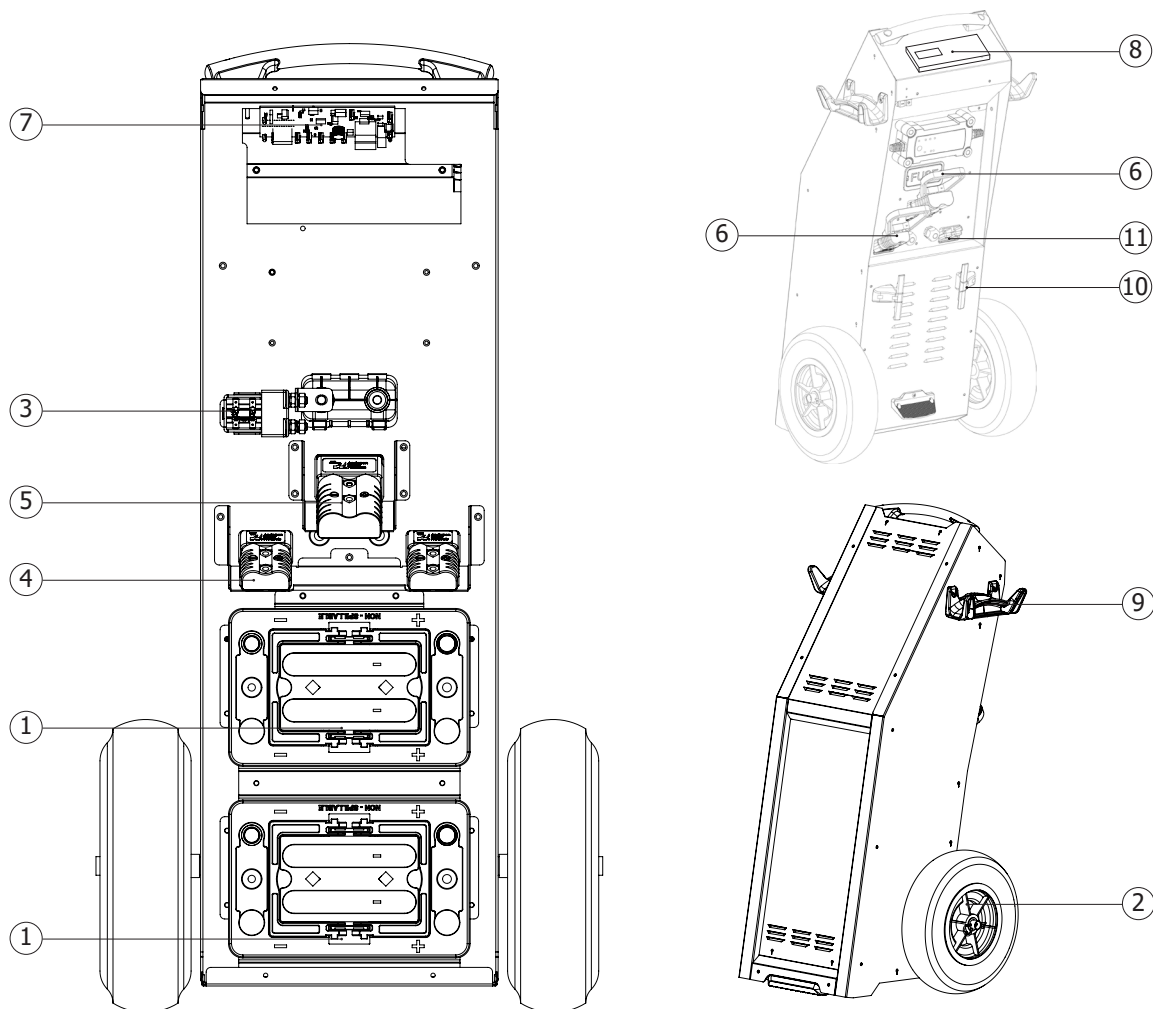
- Kjøpsbeviset (kvittering osv ...)
- En beskrivelse av den rapporterte feilen

KONTROLLPANELKLISTERMED



1	På-knapp
2	Feilindikator
3	Start knapp
4	Digital skjerm
5	Lader på
6	Indikatorer for ladetilstand
7	SOS-knapp (tvangsstart)
8	12 V spenningsvelgerindikator
9	24 V spenningsvelgerindikator

RESERVEDELER

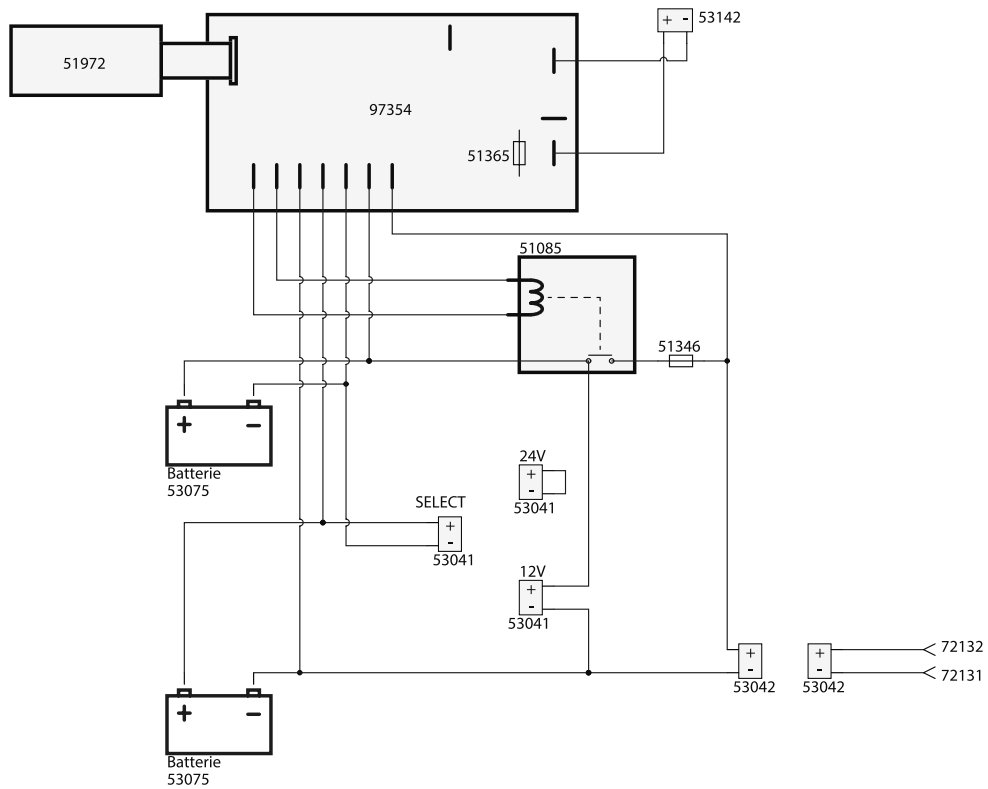


Nr	Referanse	
1	Batterier	53075
2	Hjul	71379
3	Kontaktor	51085
4	Gul kontakt 175 A	53041
5	Grå kontakt 350 A	53042
6	Håndtak	53047
7	Elektronisk tavle	97354
8	Tastatur	51972
9	Kabeltrommel	56131
10	Tilbehør til ladekabel	72053
11	Beskyttende deksel	56140

TEKNISKE SPESIFIKASJONER

NO	
Ladespenning	14,6 V à 25°C
Ladestrøm	10 A maks.
Nominell ladekapasitet	2 x 50 Ah
Interne batterier ladekurve	IUoU
Funksjon/ lagringstemperatur	-20°C til 50°C
Maskinens vekt (kabler inkludert)	71 kg
Dimensjon (Lx lx H) cm	45 x 55 x 103

ELEKTRISK DIAGRAM





GYS SAS

1, rue de la Croix des Landes
CS 54159
53941 SAINT-BERTHEVIN Cedex
Frankrike