



GYSPOT INVERTER EVOLUTION PTI-s7 – 400V MANUALE D'UTILIZZO

SOMMARIO

PRESENTAZIONE, AVVERTENZE DI SICUREZZA E PRECAUZIONI GENERALI	2
2- DESCRIZIONE DELLA MACCHINA.....	3-4
3- INSTALLAZIONE E MESSA IN FUNZIONE DELLA MACCHINA	5-6
4- FUNZIONAMENTO DELLA MACCHINA	7
Utilizzo dei tasti.....	7
Raccomandazioni per l'uso delle tipologie di saldatura	8
Utilizzo della pinza a C (normale-multi lamiere- manuale-gysteel-auto-energy-costruttore)	9-12
Utilizzo della pistola	12
Gestione degli errori	13
Contatore dei punti.....	14
Funzioni di memorizzazione (rapporto - modalità di identificazione - programma operatore)	14-17
Scheda di memoria SD.....	17
Programma GYSPOT su PC	18-21
5- PRECAUZIONI D'IMPIEGO E MANUTENZIONE.....	22
Formazione dell'operatore	22
Preparazione dei pezzi da assemblare	22
Saldatura mono-punto	22
Livello ed efficacia dei liquidi di raffreddamento	22
Spurgo del filtro pneumatico.....	22
Manutenzione del generatore	22
Pulizia o sostituzione delle attrezzature di saldatura	22
Sostituzione delle cappe/elettrodi	22
Installazione della pistola	23
Sostituzione, regolazione e manutenzione dei bracci a C	24-27
6 – ANOMALIE/CAUSE/RIMEDI.....	28
7 – DICHIARAZIONE DI CONFORMITA'	29
8 - CONDIZIONI DI GARANZIA	29
9 – SCHEMI ELETTRICI.....	30
10 – CIRCUITO DI RAFFREDDAMENTO.....	31
11 – ATTACCHI DEL FASCIO CAVI PINZA.....	31
12 - CARATTERISTICHE TECNICHE.....	32
13 - PITTOGRAMMI	32



Altre lingue disponibili sulla carta SD.
Other languages are available on the SD card.
Weitere auf SD-Karte verfügbare Sprachen.

Grazie per la Vostra scelta ! Prima dell'installazione, della messa in funzione , di ogni manutenzione, leggere attentamente le note seguenti sulle avvertenze di sicurezza, in modo da evitare incidenti al personale o di danneggiare l'installazione della saldatura. GYS non può in alcun caso essere ritenuta responsabile di danni a persone o a oggetti che possono risultare dall'utilizzo della macchina nelle

circostanze seguenti

- modifica o neutralizzazione degli elementi di sicurezza,
- mancato rispetto delle raccomandazioni risultanti nel manuale d'uso,
- modifica delle caratteristiche dell'apparecchio,
- utilizzo di accessori al di fuori di quelli forniti da GYS o di accessori inadatti
- mancato rispetto delle normative e delle disposizioni particolari dello stato o del paese nel quale è installata la macchina.

1- PRESENTAZIONE, AVVERTENZE DI SICUREZZA E PRECAUZIONI GENERALI

Questa macchina è stata concepita per effettuare le seguenti operazioni nelle carrozzerie :

- saldatura a punti di lamiera tramite una pinza pneumatica,
- saldatura di lamiera con la pistola,
- saldatura di chiodi, rivetti, rondelle, perni, rifilature,
- eliminazione avvalamenti fatti da urti ed impatti (bozzi da grandine con l'opzione della pinza di tiraggio cavità).

GENERALITA'

1. Gli utilizzatori della macchina devono avere ricevuto una formazione adeguata.
2. La manutenzione e le riparazioni devono essere effettuate solo da personale qualificato.
3. L'utilizzatore è responsabile del rispetto delle raccomandazioni dei costruttori degli autoveicoli, in merito alla protezione dei dispositivi elettrici ed elettronici (centraline e computer di bordo, autoradio, allarme, airbag, etc.)
4. prima di ogni operazione di manutenzione o di riparazione, l'alimentazione ad aria compressa deve essere interrotta/spenta e il sistema depressurizzato.
5. Gli elettrodi, i bracci, così come pure altri conduttori secondari possono raggiungere temperature molto elevate e rimanere caldi per molto tempo anche dopo l'arresto della macchina. Attenzione rischio serio di scottature.
6. E' necessario assicurare una regolare manutenzione preventiva.

ELETTRICITA'

1. Assicurarsi che l'apparecchio sia collegato alla terra e che il cavo di alimentazione di collegamento alla terra sia in buono stato.
2. assicurarsi che il banco di lavoro sia ben collegato al cavo di terra.
3. Bisogna evitare che l'utilizzatore tocchi le parti metalliche da saldare senza protezioni o con vestiti umidi.
4. Bisogna evitare di venire in contatto con il pezzo da saldare.
5. Non effettuare dei punti di saldatura in ambienti molto umidi o con pavimenti bagnati.
6. Non saldare con cavi usati o forati. Assicurarsi bene che non ci siano difetti di isolamento, né fili spellati, né connessioni/collegamenti allentate, né perdite del liquido di raffreddamento.
7. Prima di effettuare qualsiasi controllo o manutenzione spegnere e disconnettere l'apparecchio direttamente dalla presa di rete

PROTEZIONE DEGLI OCCHI E DEL CORPO

1. Durante la saldatura l'operatore deve proteggersi dalle proiezioni eventuali dei metalli fusi, tramite l'uso di appositi indumenti di protezione come ad esempio : guanti in cuoio, grembiuli in cuoio, scarpe di sicurezza, maschere o occhiali di protezione. Allo stesso modo, durante le operazioni di levigatura o di martellatura, l'operatore dovrà proteggersi gli occhi.
2. Il serraggio della pinza può raggiungere i 550 daN. Tenere tutte le parti del corpo lontane dagli elementi mobili per evitare ogni rischio di pizzicamento e in particolare le dita nelle ghiera degli elettrodi.
3. Non portare anelli, orologi, gioielli, conduttori di corrente in quanto possono generare delle gravi brucchiature.
4. Tutti i pannelli di protezione devono essere in buono stato e devono essere mantenuti in ordine. Proteggere l'ambiente circostante all'apparecchio dalle proiezioni.

INCENDIO

1. Fare attenzione che le scintille non provochino incendi, in particolare in prossimità di materiali infiammabili.
2. Assicurarsi che gli estintori siano in prossimità dell'operatore.
3. Piazzare l'apparecchio in un locale provvisto di aspiratori d'aria.
4. Non saldare sopra a container di combustibile o di lubrificante, anche se vuoti, né sopra a container nei quali si trovano dei materiali infiammabili.
5. Non saldare in atmosfera carica di gas infiammabili o di vapori di carburanti.

COMPATIBILITA' ELETTROMAGNETICA

Durante l'utilizzo della macchina di saldatura, controllare :

che non ci siano altri cavi di alimentazione né delle linee di controllo, dei cavi di telefono, dei dispositivi ricevitori radio o TV, degli orologi, dei

telefoni cellulari, delle carte magnetiche, dei computer, o qualsiasi altro dispositivo elettronico.

- che nei dintorni non ci siano persone che utilizzano apparecchi medici attivi (pacemakers, protesi acustiche...)

Mettere in atto delle protezioni supplementari nel caso ci siano altre attrezzature che lavorano nello stesso ambiente.

- che le batterie del veicolo sia staccata.

E' consigliato allontanare il più possibile la macchina dagli apparecchi elettronici del veicolo (calcolatori, relais, computer di bordo...)

2 – DESCRIZIONE DEL LA MACHINA

Lato anteriore PTI
Lettore di scheda SD



scheda elettronica
per il dialogo
operatore

Lato posteriore



Interruttore 32 A D
Differenziale 30 mA



Filtro pneumatico,
Collegamento della rete
pneumatica

Pinza a C

Tasto da premere
(A) Chiusura
pinza/saldatura

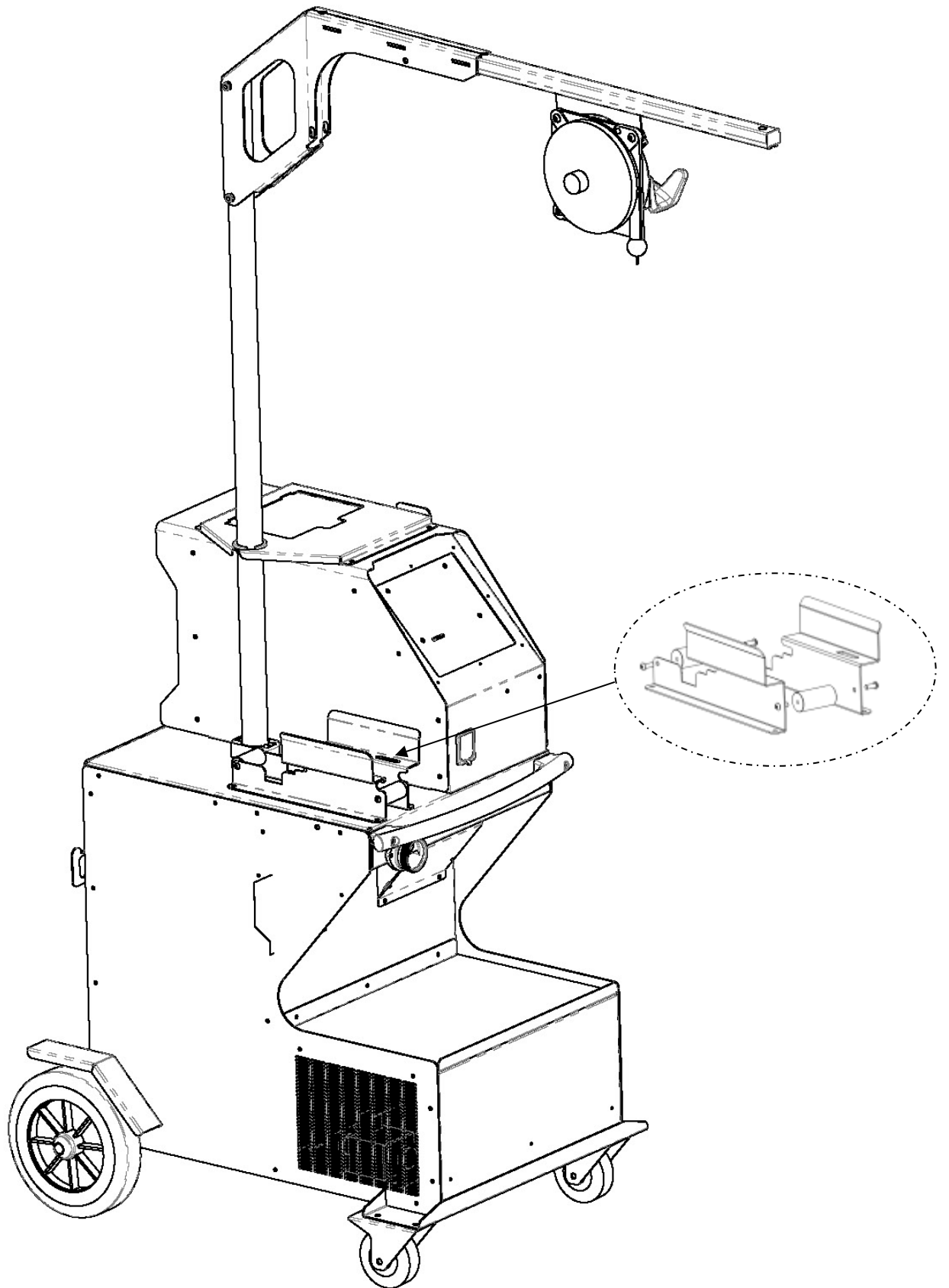


Tasto da premere (B) :
Comando a distanza dei
parametri di saldatura

Leva di bloccaggio
sbloccaggio del braccio a C

Braccio fisso a C

Braccio mobile



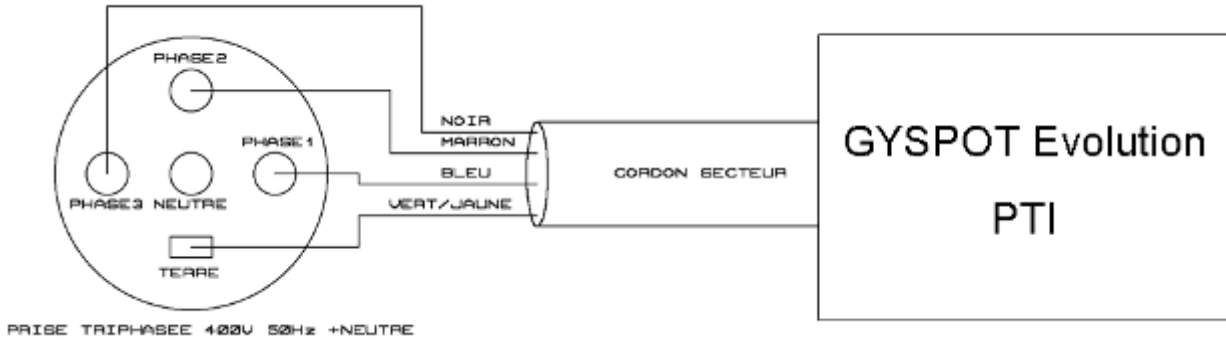
3- INSTALLAZIONE E MESSA IN FUNZIONE DELLA MACHINA

Prima della messa in funzione

Diversi controlli sono necessari prima della messa in funzione della macchina per un buon funzionamento futuro della macchina stessa:

controllare la tensione della rete elettrica che deve essere da **400VAC trifase** con un **disgiuntore 32 A ritardato, curva D (o fusibile tipo aM) e con un differenziale di 30 mA.**

- Controllare la sezione del cavo che va fino alla presa di collegamento : **4x6 mm²**. Se la rete/linea elettrica si presenta con una lunghezza superiore a 10m, utilizzate una sezione per il conduttore da 10mm². Se utilizzate una prolunga elettrica, prevedere una sezione del conduttore da 6mm² (10mm² se la lunghezza dell'insieme linea elettrica + prolunga è > a 10m).
- Fissare una **presa 3 fasi + terra** (minimo 32A) sul cavo di alimentazione.



- Attenzione : Allo scopo di evitare delle cadute di tensioni che comportino una cattiva tenuta del punto effettuato, non dovete mai avere una linea sovracarica, un diametro del conduttore insufficiente e delle prese di corrente situate troppo lontane dal disgiuntore.
- Una macchina sotto alimentazione, potrebbe non garantire una saldatura accettabile.
- Verificare che il circuito **d'aria compressa** possa fornire un **minimo di 7 bars** (aria secca) poi collegare la rete di aria compressa sul retro della macchina.

La macchina non deve essere utilizzata su una rete d'aria che abbia una pressione inferiore a 3 bars.

Fissaggio dell'impugnatura et del raccordo aria



Fissare l'impugnatura sul lato sinistro della pinza.



Raccordo aria
 Fissare il raccordo aria sul filtro aria.

Riempimento del serbatoio di liquido di raffreddamento

Il liquido di raffreddamento (o equivalente), raccomandato da GYS, deve essere imperativamente utilizzato. (maggiori informazioni sul sito : <http://www.aqua-concept-gmbh.eu>)

L'utilizzo del liquido di raffreddamento diverso, e in particolare di liquido standard auto, può portare, per un fenomeno d'elettrolisi, all'accumulo di depositi solidi nel circuito di raffreddamento, diminuendo così il raffreddamento con possibile ostruzione del circuito. Qualsiasi deterioramento della macchina conseguente all'uso di un altro liquido di raffreddamento diverso dal liquido di raffreddamento consigliato (o equivalente) non sarà considerato nell'ambito della garanzia.

Il liquido di raffreddamento utilizzato puro garantisce una protezione antigelo fino a -20°C. Può essere diluito utilizzando imperativamente **acqua demineralizzata** ; soprattutto non utilizzare dell'acqua di rubinetto per diluire il liquido di raffreddamento ! In ogni caso minimo 1 tanica da 10 litri deve essere utilizzata per garantire una protezione minima del circuito di raffreddamento.

30 litri di liquido di raffreddamento	protezione antigelo a -20°C
20 litri di liquido di raffreddamento + 10 litri d'acqua demineralizzata	protezione antigelo a -13°C
10 litri di liquido di raffreddamento + 20 litri d'acqua demineralizzata	protezione antigelo a -5°C

qualsiasi danno riconducibile al gelo verificatosi sulla macchina non sarà riconosciuto nell'ambito della garanzia.

Per il riempimento del serbatoio di liquido di raffreddamento, procedere come segue :

- Posare la pinza pneumatica sul suo supporto.
- **Versare 30 litri di liquido** per raggiungere il livello fino a metà dell' indicatore di livello.

Dati di sicurezza riguardanti il liquido di raffreddamento :

- in caso di contatto con gli occhi, togliere le eventuali lenti, se utilizzate dall'operatore , e lavare abbondantemente gli occhi con acqua pulita per diversi minuti. Consultare un medico in caso di complicazioni.
- in caso di contatto con la pelle, lavare energicamente con del sapone e togliere ogni indumento contaminato. In caso d'irritazione (rossori, ecc.), consultare un dottore.
- in caso di ingestione, risciacquare abbondantemente la bocca con acqua pulita. Bere dell'acqua in grandi quantità. Consultare un dottore.

Manutenzione :

E' raccomandato di sostituire il liquido di raffreddamento ogni 2 anni. Per spurgare il serbatoio della macchina procedere come segue :

- assicurarsi che un braccio sia montato sulla pinza a C.
- selezionare la modalità di regolazione pinze nel menù.
- togliere l'elettrodo removibile sul corpo della pinza.
- piazzare la pinza in modo di poter recuperare il liquido che ne uscirà in un secchio (es.).
- selezionare la modalità normale nel menu.
- premere il pulsante di saldatura della pinza per azionare la pompa.
- il liquido fuoriesce dal foro dell'elettrodo.
- in assenza di saldatura, la pompa si ferma automaticamente ogni 2 minuti. Bisognerà dunque premere diverse volte sul pulsante per azionare la pompa e spurgare totalmente il serbatoio.
- quando il serbatoio è spurgato, tornare sulla modalità regolazione pinza e riposizionare l'elettrodo sulla pinza.
- riempire il serbatoio con il nuovo liquido.

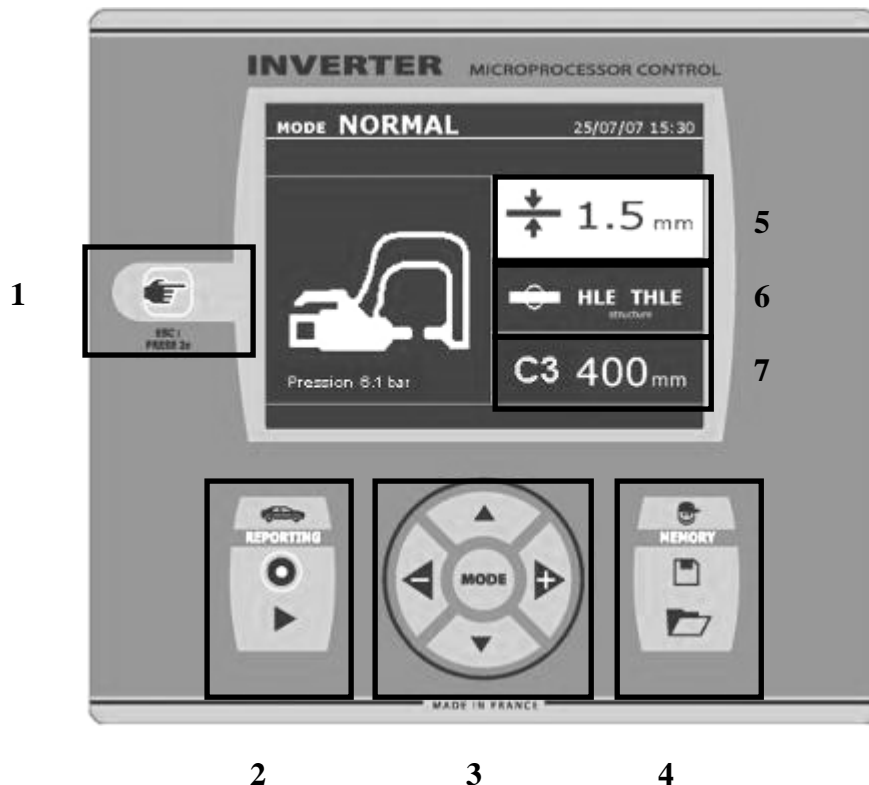
Messa in funzione della macchina

Mettere il disgiuntore in posizione ON. La carta elettronica inizia un ciclo di test e di inizializzazione dei parametri che dura circa 10 secondi. Al termine di questo ciclo, la macchina è pronta per essere utilizzata.

Appena la macchina è sotto tensione, il liquido circola nei cavi. **Controllare che non ci siano perdite.**

4- FUNZIONAMENTO DELLA MACCHINA

Utilizzo dei tasti



① Tasto

Una semplice pressione sul tasto permette di scegliere tra le modalità pinza, pistola o «regolazione pinza». Una pressione di 2 secondi sul tasto permette di ritornare alla modalità « normale » partendo dalle altre modalità. Una pressione di 2 secondi sul tasto azzerava il contatore dei punti quando questo è attivo. Due tocchi brevi successivi cancellano la lista che è attiva sullo schermo nella modalità visualizzazione degli elenchi. Un tocco breve sul tasto nella modalità memorizzazione dei programmi cancella il programma selezionato.

② **Registrazione di un rapporto**

Questa funzionalità è spiegata in dettaglio nel capitolo corrispondente.

Il tasto « on/off » permette di attivare o meno la registrazione di un rapporto.


Il tasto « view » consente di visualizzare la serie di punti effettuata.

③ **Utilizzo delle modalità**

Il tasto MODE permette di muoversi tra 4 categorie: Normale, Manuale, Multilamiera, Auto. Un tocco prolungato sul tasto mode attiva la modalità configurazione che permette di selezionare la lingua, di regolare la data e di attivare l'allarme sonoro « corrente troppo debole » o « pressione troppo debole ». Le frecce verticali consentono di selezionare il valore da modificare, e i tasti + e - permettono di incrementare o di decrementare la selezione.

④ **Registrazione dei parametri**

Il tasto « salva » permette di memorizzare una regolazione della macchina (parametri che sono stati impostati nella modalità manuale: intensità, tempo e forza di serraggio).

Il tasto « recall »  permette di ristabilire una regolazione precedentemente registrata con lo stesso nome. La macchina si mette automaticamente in modalità manuale con i parametri di saldatura (intensità, tempo e forza di serraggio) e l'attrezzo (pinza o pistola protetta).

⑤ **Regolazione dello spessore della lamiera**

- Il valore di questa regolazione stabilisce lo spessore delle lamiere da saldare. La scelta dello spessore si fa mediante i tasti + e -, gli spessori disponibili sono 0.6, 0.8, 1.0, 1.2, 1.5, 1.8, 2.0, 3.0 mm.

⑥ **Regolazione del tipo di lamiera**

Questo parametro permette di scegliere il tipo di lamiera da saldare, tra 4 grandi famiglie: Acciaio rivestito, Acciaio HLE/THLE, Acciaio UHLE e acciaio al boro/USIBOR. Questo parametro è ugualmente modificabile con i tasti + e -.

⑦ **Regolazione del braccio utilizzato**

Durante l'utilizzo di una pinza ad X, la macchina deve conoscere la lunghezza dei bracci utilizzati al fine di regolare la propria pressione dell'aria in funzione della forza di serraggio desiderata.



Raccomandazioni per l'utilizzo delle tipologie di saldatura :

Più modalità di saldatura sono disponibili sulle saldatrici a punti GYSPOT BP.

Le tipologie NORMAL, MULTI, e GYSTEEL permette di programmare la macchina specificando uno spessore di lamiera e un tipo di acciaio.

La modalità MANUAL permette di programmare individualmente ogn'uno dei parametri di saldatura secondo il capitolato del costruttore : corrente di saldatura, tempi di saldatura e forza di serraggio.

Le modalità AUTO, ENERGY, e COSTRUTTORE non sono disponibili che sulle macchine GYSPOT BP.LC-s7 e BP.LCX-s7.

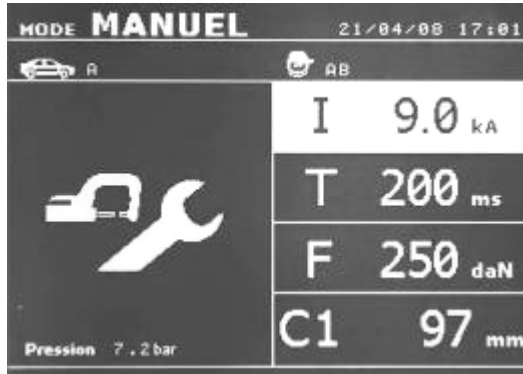
La tipologia AUTO permette di saldare senza inserire nessun parametro di saldatura nella macchina. Questa modalità può essere utilizzata su tutte le saldature identificate come,meno critiche dai costruttori auto. Per le saldature identificate come critiche dai costruttori, riferirsi al capitolato per le riparazioni e utilizzare la modalità MANUALE o la modalità COSTRUTTORE. La tipologia MANUALE permetterà di ritrascrivere i parametri presenti sulle schede dei costruttori. La tipologia COSTRUTTORE permetterà di richiamare dei punti di saldatura memorizzati nella macchina e omologati dal costruttore.


In ogni caso, le condizioni di saldatura devono essere controllate all'inizio di ogni lavoro. Dei punti di saldatura « test » devono essere realizzati su 2 pezzi di lamiera rappresentativi del lavoro da realizzare. Effettuare 2 punti di saldatura spazati alla stessa distanza di quelli nel cantiere. Testare lo strappo del secondo punto di saldatura. Il punto è correttamente eseguito quando lo strappo provoca l'estrazione del nucleo strappando la lamiera, con un diametro minimo del nucleo in conformità con le specifiche del costruttore.

Utilizzo della pinza pneumatica a C

- Stringere il braccio a C utilizzando la leva di serraggio e verificare che la vite che collega il braccio alla pinza sia stretto.
- Lo sforzo di serraggio è calcolato dalla macchina in funzione delle consegne di forza o di spessore delle lamiere selezionate.

REGOLAZIONE PINZA



Il tasto  permette di selezionare la funzione regolazione pinza. La funzione « regolazione pinza » permette di chiudere la pinza e di applicare la forza di serraggio programmata sugli elettrodi senza far passare la corrente. La pinza resta chiusa fintanto che l'operatore preme il pulsante. Questa funzione consente di verificare il centraggio delle ghiera. Una pressione di 2 secondi sul tasto permette di ritornare alla modalità « normal ».

Modalità NORMALE



Questa modalità si accende per impostazione predefinita all'avvio della macchina. Permette di realizzare un punto facilmente scegliendo:

- **Lo spessore delle lamiere** da assemblare, variabile da 0,60mm a 3.00mm, con un passo da 0.05mm. Quando si salda 2 lamiere insieme, inserire lo spessore della lamiera più sottile. quando si saldano 3 lamiere insieme inserire lo spessore totale diviso 2.
- **Il tipo d' acciaio** (Acciaio rivestito, Acciaio HLE/THLE, Acciaio UHLE, acciaio al boro o BORON). Quando le lamiere di natura diverse sono saldate, selezionare l'acciaio più duro tra quelli sovrapposti.
- Il braccio montato sulla pinza (braccio C).

La selezione degli spessori, del tipo di lamiera, del numero dei bracci si fa utilizzando i tasti di spostamento (frecche verso l'alto o frecche verso il basso). Ogni regolazione è effettuata premendo i tasti laterali + e -.

Il pulsante (B) della pinza permette la regolazione a distanza dello spessore delle lamiere da saldare. Premendo sul pulsante (A) di chiusura pinze/saldatura permette quindi di effettuare un punto, utilizzando le regolazioni impostate sullo schermo. Se la pressione d'ingresso è insufficiente per assicurare lo sforzo di serraggio richiesto, la macchina bipba e indica prima del punto il messaggio di errore seguente « Pressione rete insufficiente ». Una seconda pressione sul pulsante permette di « forzare » l'esecuzione del punto ce si effettua quindi con la pressione disponibile.

Se la corrente ottenuta durante la realizzazione del punto è inferiore al valore delle istruzioni (6 %), la macchina indica una volta realizzato il punto un messaggio d'avviso « corrente debole » indicando che il punto è stato controllato. In ogni caso, un messaggio appare alla fine del punto allo scopo di indicare l'intensità e la pressione misurata. Questo messaggio resta visualizzato sullo schermo fino a quando non viene premuto su un tasto della tastiera o realizzando un nuovo punto premendo sul tasto da premere di chiusura pinza/saldatura.

Modalità MANUAL

Questa modalità consente di regolare manualmente i parametri del punto di saldatura, seguendo le istruzioni di un registro di réparation, par exemple.



Le regolazioni proposte per default nel modo manuale corrispondono a una conversione delle regolazioni effettuate nella modalità normale (conversione dello spessore e tipo di lamiera in termini di intensità, tempi di saldatura e sforzo) I parametri possono essere incrementati toccando il tasto + e ridotti con il tasto - I tasti in alto e in basso permettono di selezionare i parametri da modificare tra:

- Intensità (2000 a 14 500 A, con passo da 100 A) in Kilo Ampère.
- Tempi (100 a 850 ms, con soglie da 10 ms)
- Forza di serraggio (100 a 550 daN, con un passo di 5 daN)
- Braccio utilizzato sulla pinza (numero di bracci e lunghezze)

Se la pressione d'ingresso è insufficiente per assicurare la forza di serraggio richiesta, la macchina bippa e indica prima del punto il messaggio di errore seguente « Pressione rete insufficiente ». Una seconda pressione sul pulsante permette di « forzare » l'esecuzione del punto che si effettua a questo punto con la pressione disponibile. Se la corrente ottenuta durante il punto è inferiore al valore delle istruzioni (6 %), la macchina indica quando è eseguito il punto un messaggio d'avvertimento « corrente debole » indicando che il punto è da controllare. In ogni caso, un messaggio appare al termine del punto per indicare l'intensità e la pressione misurata. Questo messaggio resta visualizzato sullo schermo fin tanto che non venga premuto un tasto della tastiera o realizzando un nuovo punto premendo sul pulsante da premere di chiusura pinza/saldatura.

Una pressione di 2 secondi sul tasto  permette di ritornare alla modalità « normale ».

Modalità MULTILAMIERE

Questa modalità permette una regolazione precisa dello spessore e del tipo di ogni una delle 2 o 3 lamiera.



Il primo elemento (spessore della lamiera 1) viene selezionato. I tasti alto e basso permettono di selezionare i parametri da modificare, mentre i tasti destro e sinistro diminuiscono e aumentano il suo valore. La voce evidenziata permette di selezionare il parametro da modificare.

I parametri da regolare in questa modalità sono:

- Spessore di ogni lamiera : da 0.60mm a 3.00mm con passo da 0.05mm.

Quando si salda 2 lamiera insieme, inserire lo spessore della lamiera più sottile.

quando si saldano 3 lamiera insieme inserire lo spessore totale diviso 2.

- Tipo di lamiera per ogni una: Acciaio rivestito, Acciaio HLE/THLE, Acciaio UHLE e

Acciaio al Boro (BORON). Quando le lamiera di natura diversa sono saldate, selezionate l'acciaio più duro che vi risulta esserci tra i vari strati di lamiera da saldare.

Per attivare la lamiera 2 premere sul tasto freccia verso l'alto o freccia

Se la pressione d'ingresso è insufficiente per assicurare la forza di serraggio richiesta, la macchina bippa e indica prima del punto il messaggio di errore seguente « Pressione rete insufficiente ». Una seconda pressione sul pulsante permette di « forzare » l'esecuzione del punto che si effettua con la pressione disponibile. Se la corrente ottenuta durante il punto è inferiore al valore delle istruzioni (6 %), la macchina indica quando è eseguito il punto un messaggio d'avvertimento « corrente debole » indicando che il punto è da controllare. In ogni caso, un messaggio appare al termine del punto per indicare l'intensità e la pressione misurata. Questo messaggio resta visualizzato sullo schermo fin tanto che non venga premuto su un tasto della tastiera o realizzando un nuovo punto premendo sul tasto da premere di chiusura pinza/saldatura.

Una pressione di 2 secondi sul tasto  permette di ritornare alla modalità « normale ».

Modalità GYSTEEL/GYSACCIAIO

La modalità GYSTEEL (GYSACCIAIO) è opzionale ed è configurabile nel menu « REGOLAZIONI » che è attivabile premendo per 2 secondi il tasto modalità (modalità auto on/off).



Questa modalità è identica alla modalità normale fatto salvo che l'utilizzatore definisce il limite

di elasticità delle lamiera. Questo Re può essere conosciuto utilizzando un durometro come il

Gysteel Vision

Re : 1-10 corrisponde agli acciai duri.

Re : 11-18 corrisponde agli acciai HLE/THLE.

Re : 19-35 corrisponde agli acciai UHLE.

Re : 36-99 corrisponde agli acciai al boro.

- Lo spessore delle lamiera da assemblare: da 0.60mm a 3.00mm con passo da 0.05mm.

La selezione del campo spessore, limite elastico, tipo di braccio si fa utilizzando i tasti di spostamento (▲ o ▼). Ogni regolazione è effettuata premendo sui tasti laterali + e -. Il tasto (B) della pinza permette la regolazione a distanza dello spessore delle lamiera da saldare. Premendo sul pulsante di chiusura pinza/saldatura questo permette quindi di effettuare un

punto, utilizzando le regolazioni definite. Una pressione di 2 secondi sul tasto permette di ritornare nella modalità « normal ».

Modalità COSTRUTTORE

La modalità COSTRUTTORE è opzionale ; è configurabile nel menu « REGOLAZIONI » che è attivata premendo per 2 secondi sul pulsante modalità (MODALITA' COSTRUTTORE : ON/OFF).

Questa modalità permette di chiamare nominalmente un punto preregistrato secondo il capitolato di riparazione del costruttore Selezionare il costruttore nella colonna a sinistra, poi dopo aver premuto il tasto (+) si visualizza sulla colonna di destra i punti pre-registrati. Selezionare il punto desiderato (evidenziato) ; la macchina è pronta per saldare.



Dei punti di saldatura programmati dall'utilizzatore possono essere richiamati selezionando USER nella lista dei costruttori. I punti di saldatura possono essere programmati con l'aiuto del software GYSPOT e il modulo di parametrizzazione dei punti di saldatura.

Modalità AUTO

La modalità AUTO è un optional ; è configurabile nel menu « REGOLAZIONI » che è attivabile premendo per 2 secondi sul tasto modalità (MODALITA' AUTO : ON/OFF).

Questa modalità è utilizzabile con i bracci C1, C2, C3, C4, C5, C6, C7 e C9. Non è utilizzabile con i bracci C8 e C10, per i quali un messaggio di errore « BRACCIO NON VALIDO » appare sullo schermo se vengono selezionati. Questa modalità permette di saldare le lamiere senza specificare alcun parametro sullo schermo della macchina. La macchina determina lei stessa i parametri di saldatura adatti.



Per poter utilizzare questa modalità, effettuare precedentemente un punto a vuoto (senza lamiere tra gli elettrodi), come richiesto sullo schermo. Premere il tasto (A) Chiusura pinze / saldatura. Il messaggio « Effettuare un punto a vuoto » appare sullo schermo. Premere di nuovo il tasto per effettuare la calibrazione. Una volta fatta la calibrazione, la macchina visualizza tutti i parametri a zero, ed è pronta per saldare. Chiudere la pinza sulla zona da saldare e saldare automaticamente, senza inserire nessun parametri nella macchina. Ogni 30 punti di saldatura, una nuova calibrazione a vuoto sarà richiesta.

Modalità ENERGY

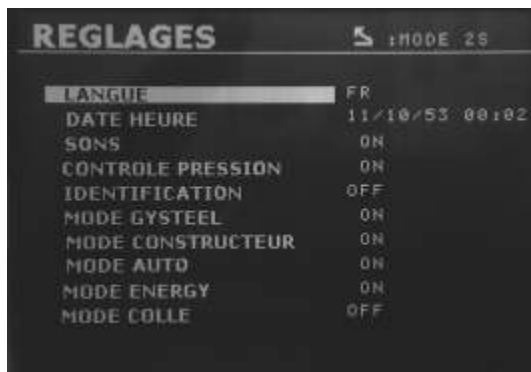
La modalità ENERGY è optional; è configurabile nel menu « REGOLAZIONI » che viene attivato premendo per 2 secondi sul tasto mode (MODE ENERGY : ON/OFF).

Questa modalità permette di controllare l'energia trasmessa durante il punto di saldatura. Questa modalità non è destinata alla riparazione, ma alla realizzazione di tests da parte dei costruttori o dagli organismi di controllo.

Per poter utilizzare questa modalità, effettuare preventivamente un punto a vuoto. Premere il tasto (A) Chiusura pinze / saldatura. Il messaggio « Effettuare un punto a vuoto » appare sullo schermo. Premere di nuovo il tasto per effettuare la calibrazione. Una volta effettuata la calibrazione, la macchina visualizza sullo schermo gli ultimi valori utilizzati in questa modalità di corrente ed energia. L'utilizzatore può allora modificare la corrente di saldatura, l'energia, e l'impedenza. La macchina salda il tempo necessario per raggiungere l'energia richiesta. Se il tempo di saldatura è troppo lungo, la macchina visualizzerà un messaggio di errore « Tempo massimo raggiunto ».



MODALITA' REGOLAZIONI :



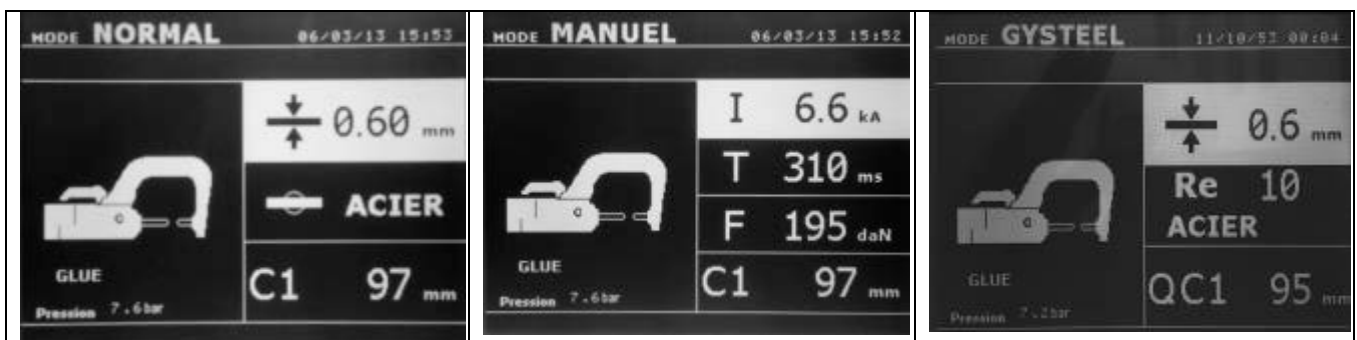
La modalità **REGOLAZIONI** è accessibile premendo il tasto **MODALITA'** per più di 2 secondi.

La lingua dei menu può essere selezionata nella riga 1.
La data e l'ora possono essere programmate sulla riga 2.

Le modalità **GYSTEEL (GYSACCIAIO)**, **COSTRUTTORE**, **AUTO**, e **ENERGY** possono essere attivate / disattivate in questo menu.

Modalità COLLA :


Sullo schermo **REGOLAZIONI** qui sotto, possiamo precisare la presenza di colle tra le lamiere. Se la modalità colle è attiva, un pre-punto viene effettuato prima del punto di saldatura. La durata di questo pre-punto è parametrata in millisecondi, da 0 a 400ms, con soglie da 50ms. Quando la modalità colla viene selezionata, la dicitura « **GLUE** » appare sui menu di saldatura **NORMAL**, **MANUEL**, **MULTI**, **GYSTEEL**.



Utilizzo della pistola

- Connettere la asta al capo corda del cavo di massa.
- Fissare fortemente la massa quanto più vicino al punto da saldare.

Nel caso di una saldatura mono-punto eseguita con la pistola, piazzare sempre la massa sulla lamiera che non sia in contatto con l'elettrodo di saldatura (in modo che la corrente passi tramite le due lamiere da saldare).

- Selezionare l'attrezzo **PISTOLA** con l'aiuto del tasto , o premendo sul pulsante della pistola.
- La modalità normale con saldatura a stella è avviata per "default".
- La pistola può essere utilizzata nella modalità normale o manuale.



In modalità **NORMALE**, la pistola sarà limitata alle lamiere da 1.5mm massimo.

Con la pistola, l'operatore ha la scelta tra diversi attrezzi (mono punto, stella, impatto, riscaldamento, perni, rivetti, dadi, rotelline dentate). La selezione dell'attrezzatura si fa con i tasti + e -.



In modalità **MANUALE**, l'intensità massima ammessa sarà da 8 kA per una durata che non potrà eccedere i 500 ms. Le regolazioni sullo schermo saranno dunque bloccate a questi valori massimi. Regolare il generatore indicandogli lo spessore della lamiera da saldare con l'aiuto dei tasti + e -. E' possibile modificare i parametri di corrente e il tempo nel modo manuale.

Una pressione di 2 secondi sul tasto  permette di ritornare alla modalità « normale ».

La voce evidenziata permette di selezionare il parametro da modificare. Utilizzare i tasti ▲ e ▼ per selezionare il parametro da modificare. I parametri possono essere incrementati con il tasto + e decrescere con il tasto -.

Gestione degli errori



Diversi avvenimenti possono produrre degli errori. Possono essere classificati in tre categorie :

- Gli avvertimenti che preavvisano l'utilizzatore di un surriscaldamento, di una mancanza di pressione o di intensità, etc... Questi avvertimenti si visualizzano sullo schermo e restano visibili fino alla pressione di un tasto.
- I difetti, che corrispondono a una cattiva installazione (pressione dell'aria, alimentazione elettrica).
- I difetti gravi, che bloccano l'utilizzo della macchina. In questo caso, contattare il servizio post vendita
- La protezione termica è assicurata da una termistore sul punto dei diodi che bloccano l'utilizzo della macchina con il Messaggio « surriscaldamento »

Batteria debole



Il messaggio « Batteria debole » appare quando viene messa sotto tensione e allerta l'utilizzatore sul fatto che la tensione della batteria sulla carta comandi è debole. Questa batteria assicura la salvaguardia della data e dell'ora quando l'apparecchio è messo fuori tensione.

Attrezzo non valido



Il messaggio « Attrezzo non valido » appare quando l'attrezzo viene messo sotto tensione e allerta l'utilizzatore del fatto che un tasto o un pulsante è rimasto attivo, o un cortocircuito permanente è stato rilevato. Controllare il pulsante della pistola e i pulsanti sulla/sulle pinze per far sparire questo messaggio.

Corrente troppo debole



Se la corrente ottenuta durante il punto è inferiore al valore delle istruzioni (6 %), la macchina indica una volta che il punto è stato effettuato un messaggio d'avvertimento « corrente debole » indicando che il punto è da controllare.

In ogni caso, un messaggio appare alla fine del punto allo scopo di indicare l'intensità misurata. Questo messaggio resta visibile sullo schermo fino a che non venga premuto un tasto della tastiera. Se la macchina non può avere la corrente richiesta allora il messaggio seguente di errore appare. Il punto non è effettuato e il difetto deve essere rimosso per fare un punto.

Pressione della rete insufficiente



Se la pressione di ingresso della rete è insufficiente per assicurare la forza di serraggio richiesta, la macchina bippa e indica prima del punto


il messaggio seguente di errore « Pressione rete insufficiente ».

Una seconda pressione sul pulsante permette di « forzare » l'esecuzione del punto che si effettua allora con la pressione disponibile.

Se la forza di serraggio misurata è insufficiente allora la macchina indica « Pressione debole ». « P debole » e viene registrato nel rapporto attivo.

Contatore di punti

Un contatore di punti permette di contare i punti effettuati con le stesse cappe. Se il punto è effettuato senza problemi, il messaggio seguente sarà visibile.

Il valore del contatore è visibile in alto a sinistra dello schermo. Una pressione di 2 secondi sul tasto  permette di rimettere a zero il contatore di punti dopo avere cambiato le cappe. Se vengono effettuati più di 200 punti con le stesse cappe allora un messaggio d'avvertimento appare sullo schermo e rimane visibile dopo ogni punto realizzato fino a quando il contatore non sia rimesso a zero.

Attenzione : A partire dal momento dove il messaggio di allerta appare, se le cappe non vengono cambiate prima dell'azzerramento del contatore, possono deteriorarsi e comportare una cattiva qualità del punto di saldatura.

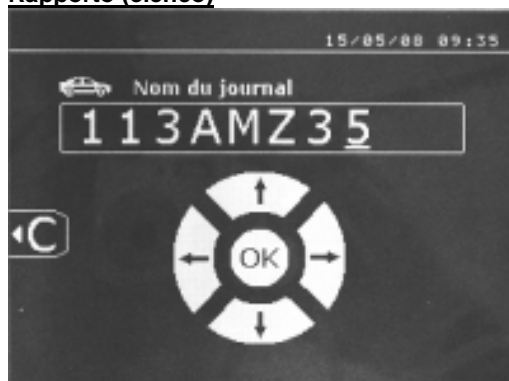


Funzionalità di registrazione

Il modo di identificazione è una opzione ed è configurabile nel menu « REGOLAZIONI » che è attivato premendo per 2 secondi sul tasto modalità (modalità identificazione on/off).


Se la modalità identificazione è configurata su « off » è sufficiente mettere un nome di rapporto e dell'attività per memorizzare i punti di saldatura effettuati. L' elenco permette di memorizzare i parametri dei punti realizzati con la pinza. E' disponibile a partire da ogni modalità, fatto salvo il mode ENERGY, premendo sui due tastiposti sotto l'icona « REPORTING ». Il programma utilizzatore è disponibile da tutte le modalità, premendo sui tasti situate sotto l'icona « MEMORY ».

Rapporto (elenco)




La registrazione di un rapporto permette di recuperare i dati di una serie di punti realizzati con la pinza e di registrarli sulla scheda di memoria affinché possano essere recuperati da un PC per esempio. GYS fornisce un software chiamato GYSPOT per leggere la scheda SD e riprodurre i documenti di registrazione su un PC Questo software GYSPOT è archiviato nella scheda SD, come pure il fogli d'istruzione all'uso.

Per default, questa funzione è disattivata all'avvio della macchina.


Una pressione sul tasto registrazione (on/off)  e sul tasto « MODALITA' » permette di avviare la registrazione del rapporto nell'elenco selezionato. Una nuova pressione sul tasto registrazione (on/off) ferma la registrazione in corso.

La lista così creata contiene : una identificazione definita dall'utilizzatore, così come per ogni punto effettuato, l'attrezzo e il braccio utilizzati, le regolazioni della macchina (intensità e pressione). Contiene egualmente i seguenti eventuali messaggi d'errori apparsi durante la registrazione : I DEBOLE, P DEBOLE, PB CAPS ; L' inserimento dell'identificativo si fa con i 4 tasti +,-, freccia verso l'alto e freccia verso il basso. Durante l'inserimento dell'identificativo già utilizzato, la macchina registra i nuovi punti di seguito, senza cancellare i precedenti.

Il tasto lettura (view)  permette di recuperare un rapporto precedentemente registrato e di rileggerlo sullo schermo.

Bisogna fermare la registrazione in corso schiacciando sul tasto registrazione/enregistrement (on/off)  prima di poterlo visualizzare sullo schermo Il tasto « mode » permette di uscire dalla modalità di visualizzazione del rapporto.


Per cancellare il contenuto di un rapporto, bisogna visualizzarlo sullo schermo utilizzando il tasto di lettura « view »

Di seguito, bisogna premere sul tasto  Il messaggio seguente si visualizza sullo schermo :



N°	X/C	I(kA)	F(dan)	Observation
1	X1	8.1	200	
X1	X1	8.0	200	
X1	X1	8.1	515	P FRIABLE
X1	X1	8.1	515	P FRIABLE
X1	X1	8.0	110	



Quando il triangolo è visualizzato, una seconda pressione sul tasto  cancella il contenuto del rapporto visualizzato. Il triangolo sparisce dallo schermo automaticamente dopo 3 secondi.

Modalità IDENTIFICAZIONE :

Se la modalità identificazione è configurata su « ON », allora bisogna compilare tutti i campi obbligatori della commessa di riparazione per poter fare dei punti di saldatura, diversamente la macchina emetterà il segnale di « difetto di identificazione/défaut identification ». Per attivare e disattivare la modalità identificazione, bisogna inserire una scheda SD d'identificazione nel lettore della PTI al posto e in sostituzione della scheda SD che contiene i programmi. Lo schermo di regolazione qui sopra è attivato premendo per 2 secondi sul tasto modalità.

Quando la scheda SD « identificazione » viene inserita e che selezioniamo « identificazione ON » allora lo schermo di controllo qui vicino si visualizza.

Questo schermo permette di visualizzare i campi di « immatricolazione, marca del veicolo, modello del veicolo, numero di telaio » obbligatori durante l'inserimento dell'ordine di riparazione.

Per uscire dallo schermo, bisogna premere sul tasto modalità per 2 secondi. Successivamente bisogna reinserire la scheda SD che contiene tutti i programmi nel lettore della PTI.



Elenco delle schermate che permettono inserire un ordine di riparazione :

Quando un ordine di riparazione/lavoro è già stato creato, non può essere modificato sulla PTI. Per sopprimerlo bisogna utilizzare il software Gyspot del PC. Si può creare al massimo 100 ordini di riparazione.

Schermo : 'Ordine di riparazione'



Schermo : 'Identificazione'



I tasti 'sinistro' e 'destra' permettono di spostare il cursore nel campo. I tasti alto e basso permettono di cambiare le lettere o cifre. Una pressione breve sul tasto Esc permette di cancellare il campo. Il tasto Modalità permette lo scorrimento dei campi per la modifica o la lettura.

Schermo : 'Immatricolazione' (opzionale)



Schermo : 'Marca veicolo' (opzionale)




Schermo : 'Modello del veicolo' (opzionale)

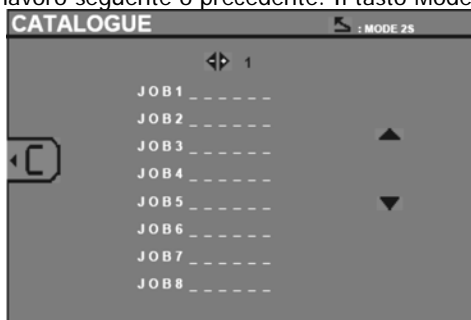


Schermo : 'N° telaio' (opzionale)



Catalogo

Il tasto View permette la consultazione degli ordini di riparazione , la schermata CATALOGUE appare. Il numero della pagina viene visualizzato (13 maxi). I tasti 'sinistro' e 'destra' permettono di girare la pagina. I tasti alto e basso permettono di selezionare il lavoro seguente o precedente. Il tasto Mode permette di visualizzare l'ordine di riparazione selezionato.




N°	X/C	I (kA)	F (daN)	Observation
13	X1	8.1	200	
	X1	8.0	200	
	X1	8.0	215	P FAIBLE
	X1	8.1	215	P FAIBLE
	X1	8.0	110	

Il tasto « modalità » permette di uscire dalla modalità visualizzazione del rapporto.


- La libreria di gestione della scheda SD permette di gestire le schede SD > 2 Go.
- Per ogni ordine di riparazione viene associato un file giornale xxx.dat. (con xxx=identificativo da 001 a 100). In ogni giornale, possiamo registrare un massimo di 500 punti di saldatura. Su richiesta i nomi dell'ordine di riparazione e dell'utilizzatore vengono visualizzati.
- Il N° di pagine è indicato in alto a sinistra.
- L'insieme degli ordini di riparazione sono memorizzati nell'archivio catalog.GYS.
- Questo file contiene il numero totale di ordini di riparazioni e il nome di ogni operatore. Ci sono 100 ordini di riparazione al massimo.



Programmi operatori

La registrazione dei parametri permette di definire un programma operatore allo scopo di ritrovare facilmente le sue regolazioni per un utilizzo futuro. Sono disponibili 20 slot di memoria. Ogni una di queste contiene le regolazioni seguenti: attrezzatura, braccio, intensità di saldatura, tempi di saldatura e sforzo di serraggio. Un programma può essere associato alla pinza o alla pistola.

Il tasto di salvataggio (backup)  permette la registrazione delle regolazioni in opera nella modalità manuale (intensità, tempi e forza di serraggio). Le 20 slot di memoria sono segnalate con un identificativo (per l'utilizzo a cui sono dedicate) o con un simbolo « --- » per le posizioni libere.

L'inserimento dell'identificativo si fa con i quattro tasti +, -, freccia verso l'alto e verso il basso. Con l'inserimento di un identificativo già utilizzato, la macchina cancellerà i parametri che erano stati memorizzati precedentemente.

Il tasto di apertura « recall »  permette di accedere alle regolazioni precedentemente registrate. La scelta di una posizione vuota non ha nessun effetto.

Una pressione breve sul tasto  cancella il programma selezionato dalla lista dei programmi salvati. Il tasto « mode/modalità » permette di uscire dalla modalità selezione programmi, fa passare la macchina nella modalità manuale con i parametri e l'attrezzo salvato nel programma. Per disattivare un programma è sufficiente cambiare il valore di un parametro nelle tre modalità manuale, normale o multilamiera o di cambiare un attrezzo (pinze, pistola) utilizzando il tasto .

Il tasto lettura (view)  permette di visualizzare un rapporto precedentemente registrato e di rileggerla sullo schermo.

Scheda di memoria SD (ref 050914)

Questa scheda permette all'operatore di fare il collegamento tra la sua macchina e un PC per:

- Recuperare delle liste (rapporti), allo scopo di conservare una traccia del proprio lavoro ed eventualmente consegnarlo ad una compagnia di assicurazione.
- Aggiornare i parametri di saldatura, aggiungere nuove lingue.
- Le logiciel GYSPOT d'édition des paramètres sur PC est stocké dans la carte mémoire SD.
- Il manuale d'uso è conservato nella scheda di memoria SD.



Lo spazio di memoria sarà sufficiente per assicurare una autonomia di più di 65 000 punti. La macchina può funzionare senza scheda di memoria nella modalità solamente « manuale ».

Se la scheda di memoria non è inserita nel lettore di scheda appare allora il messaggio seguente. Bisogna arrestare e riavviare la macchina dopo avere inserito la scheda SD.

Importante : bisogna interrompere l'alimentazione della macchina prima di ritirare la scheda SD dal suo lettore e riavviare la macchina unicamente dopo avere inserito la scheda SD nel suo lettore altrimenti i dati memorizzati sulla scheda SD possono distruggersi.

SOFTWARE GYSPOT sur PC

Questo software ha per obiettivo di produrre e memorizzare i rapporti dei punti fatti per mezzo di un GYSPOT attrezzato con un lettore di schede SD. Per utilizzare questo software, il PC deve essere equipaggiato con un lettore di schede SD.

Il software GYSPOT può essere installato partendo dai "files" presenti sulla scheda SD. Nel repertorio \GYSPOT V X.XX, doppio clic sul "file" INSTALL.EXE, e seguite le istruzioni per installare il software sul vostro PC. Una icona GYSPOT viene automaticamente installata sul desk del vostro PC.

1/ Selezione della lingua

Il software supporta diverse lingue. Attualmente, le lingue disponibili sono :

Francese, Inglese, Tedesco, Spagnolo, Olandese, Danese, Finnico, Italiano, Svedese, Russo, Turco.

Per selezionare una lingua nel menu, cliccare su **Opzioni** poi su **Lingue**.

Attenzione, una volta impostata la lingua, chiude e riaprite nuovamente il software GYSPOT perché la lingua venga presa in considerazione.

2/ Identità dell'operatore

Per personalizzare le schede con le informazioni della vostra impresa, dovete inserire alcuni dati.

Per inserire queste informazioni nel menu, cliccare su **Opzioni** poi su **Identità**. Una nuova schermata si visualizza con le seguenti informazioni :

Ragione sociale

Indirizzo / Codice postale / Città

Telefono / Fax / Email / Sito Web

Logo


Queste informazioni saranno poi visualizzate sulle schede.

3/ Tracciabilità

Par défaut, le logiciel GYSPOT s'ouvre en mode « Traçabilité ». In modalità « Parametrazione dei punti », cliccare su « Tracciabilità » nel menu « Opzioni ».

3.1/ Importare dalla scheda SD i rapporti dei punti realizzati


Per importare nel vostro PC i rapporti dei punti realizzati con un GYSPOT, inserite la scheda SD nel lettore di schede del vostro PC poi avviate il software GYSPOT.


Selezionare il lettore dove è inserita la vostra scheda SD, poi cliccare sul tasto **Importare** 


Quando l'importazione è stata fatta, i punti realizzati sono raggruppati dal programma di identificazione degli ordini di lavoro. Questa identificazione corrisponde al nome del rapporto specificato nella macchina saldatrice. Questa identificazione è visualizzata nella pagina

« In corso ».

Una volta importati i rapporti, è possibile effettuare una ricerca, di modificare o di archiviare ogni rapporto. Per visualizzare i punti realizzati di un rapporto, selezionare un rapporto, così i punti realizzati si visualizzano nel riquadro.

Per effettuare una ricerca, attivare il campo ricerca e cliccare sul tasto .

Per modificare un rapporto, selezionare un rapporto poi premere sul tasto .

Per archiviare un rapporto, selezionare un rapporto poi cliccare sul tasto .

Attenzione, i rapporti importati non possono essere cancellati prima di essere stati archiviati.


3.2/ Consultare i rapporti punti archiviati


Per consultare i rapporti archiviati, cliccare sulla pagina **Archivi**. I rapporti sono raggruppati per anno e per mese.


Per visualizzare i punti effettuati, selezionare un rapporto e i punti realizzati si visualizzano sul riquadro.

Per i rapporti archiviati, è possibile effettuare una ricerca, di modificare o sopprimere un rapporto.

Attenzione, un rapporto archiviato successivamente cancellato sarà caricato nuovamente in occasione di una nuova importazione nel caso in cui la scheda SD non sia stata resettata .

Per effettuare una ricerca, attivare il campo ricerca e cliccare sul tasto .

Per modificare un rapporto, selezionare un rapporto poi cliccare sul tasto .

Per cancellare un rapporto, selezionare un rapporto poi cliccare sul tasto .

3.3/ Resettare una scheda SD

Un reset cancellerà tutti i rapporti dei punti realizzati registrati sulla scheda SD.

Per resettare una scheda SD, inserire la scheda SD nel vostro lettore di schede del vostro PC poi, cliccare nel menu su **Opzioni e Resettare la scheda SD.**

Attenzione, nel caso di un Reset, i rapporti dei punti realizzati che non sono stati ancora importati verranno automaticamente importati


3.4/ Per completare le informazioni di un rapporto

Ogni rapporto può essere compilato con le seguenti informazioni :

Operatore,
 Tipo di veicolo,
 Ordine di riparazione,
 Immatricolazione,
 Messa in circolazione,
 Interventi,
 Commenti.


Per inserire questi dati, selezionare un rapporto poi inserire le informazioni nell'intestazione del rapporto.

3.5/ Stampare un rapporto

Per stampare un rapporto, selezionare un rapporto poi cliccare sul tasto . Un riepilogo dell'edizione si visualizza. Cliccare sul pulsante

3.6/ Esportare l'edizione nel formato PDF

Per esportare in formato PDF una registrazione, selezionare una cartella, poi cliccare sul tasto . Un riepilogo della

registrazione viene visualizzato. Cliccare sul pulsante . Un esempio di registrazione dei parametri stampati utilizzando il software GYSPOT verrà visualizzato un po' più in là.

4/ Parametrazione dei punti

Per passare nella modalità « Parametrazione dei punti », cliccare su « Parametrazione dei punti » nel menu « Opzioni ».

La modalità « Parametrazione dei punti » permette di proporre all'operatore dei punti parametrati dai costruttori. Questa modalità permette all'utilizzatore di configurare i suoi parametri di saldatura.

Inserite la scheda SD consegnataVi con la vostra saldatrice a punti GYSPOT nel lettore del vostro PC poi selezionate il lettore corrispondente nel menu a tendina che apparirà "Scelta scheda".

Le saldatrici a punti GYSPOT supportano fino a 16 files che possono contenere ogni uno fino a 48 parametrizzazioni di punti.

Il primo fascicolo scheda chiamata « USER » non può essere cancellato. Permette all'operatore di aggiungere, di modificare o di sopprimere una impostazione dei punti.

Gli altri fascicoli sono riservati ai punti impostati dai costruttori. E' possibile importare dei files costruttori scaricati dal nostro sito Web (<http://www.gys.fr>). Non è possibile aggiungere, modificare o sopprimere un punto impostato nel fascicolo costruttore.

4.1/ Importare un fascicolo di impostazioni dei punti costruttore

Fare un doppio clic nella prima colonna e inserire un nome costruttore.

USER	user	▲
GM EUROPE		
PSA		
RENAULT		
TOYOTA		▼


Effettuate poi un doppio clic nella seconda colonna per selezionare un fascicolo costruttore precaricato precedentemente dal nostro sito Web.

USER	user	▲
GM EUROPE	ctrl	
PSA		
RENAULT		
TOYOTA		▼

L'elenco dei punti impostati dal costruttore si visualizzano nel secondo elenco. Selezionare un punto impostato per visualizzare il cronogramma e i parametri configurati.

GME 01	▲
GME 02	
GME 03	
GME 04	
GME 05	▼

4.2/ Aggiungere un punto impostato nel fascicolo USER

Per aggiungere un punto nel fascicolo USER, selezionate il fascicolo USER nella lista dei fascicoli poi cliccare sul tasto  a destra della lista dei punti impostati. Identificate il nome del punto poi premete sul tasto TAB o cliccate al di fuori dell'elenco dei punti parametrizzati per configurare i parametri di saldatura.

USR001	▲
	▼

Per un punto da impostare, è possibile configurare :

- La fase di preserraggio
- La fase di preriscaldamento
- Les diverse pulsazioni (4 pulsazioni massimo)
- E la fase di stampaggio a caldo e a freddo.

Per modificare i parametri cliccare sul tasto .

Quando l'operatore modifica un parametro, il cronogramma del punto viene aggiornato.

Per confermare il punto impostato, cliccare sul tasto .

Per annullare il punto impostato, cliccare sul tasto .


4.3/ Modificare un punto impostato nel fascicolo USER

Per modificare i parametri di un punto, selezionare un punto nell' elenco poi modificare i parametri di saldatura.

Per confermare le modifiche, cliccare sul tasto .

Per annullare le modifiche, cliccare sul tasto .

4.4/ Eliminare un punto impostato nel fascicolo USER

Selezionare un punto impostato nell'elenco poi cliccare sul tasto  a destra dell'elenco.



Raison sociale :	S.A.S. GYS	Téléphone :	0243012360
Adresse :	134 BOULEVARD DES LOGES	Télécopie :	0243683521
Code postal :	53941	Email :	contact@gys.fr
Ville :	SAINT BERTHEVIN	Site Web :	www.gys-soudure.com

Intervenant :	DUPOND JEAN-PIERRE	Véhicule :	MEGANE CC 1.6L 16V
Ordre de réparation :	455B	Immatriculation :	1600SW53
Date du journal :	13/05/2008	Mise en circulation :	21/01/2005
Commentaires :	RAS	Intervention :	REDRESSAGE AILE ARRIERE GAUCHE

GYSPT INVERTER BP. LC (0000001000)

Point n°	Date / Heure	Mode	Outil	Consignes			Mesures		Etat
				Temps (ms)	Intensité (kA)	Serrage (dall)	Intensité (kA)	Serrage (dall)	
1	05/05/2008 11:11:21	Normal	Pince X n°1	310	6,6	195	6,5	195	Point OK
2	05/05/2008 11:11:25	Normal	Pince X n°1	310	6,6	195	6,5	195	Point OK
3	05/05/2008 11:11:29	Normal	Pince X n°1	310	6,6	195	6,5	195	Point OK
4	05/05/2008 11:11:33	Normal	Pince X n°1	310	6,6	195	6,5	195	Point OK
5	05/05/2008 11:11:48	Manuel	Pince X n°1	310	6,6	550	6,5	480	Pression faible
6	05/05/2008 11:11:54	Manuel	Pince X n°1	310	6,6	550	6,5	480	Pression faible

GYSPT INVERTER (0123456789)

Point n°	Date / Heure	Mode	Outil	Consignes			Mesures		Etat
				Temps (ms)	Intensité (kA)	Serrage (dall)	Intensité (kA)	Serrage (dall)	
7	06/05/2008 11:18:36	Normal	Pince C n°1	310	6,6	195	6,4	190	Point OK
8	06/05/2008 11:18:48	Normal	Pince C n°1	310	6,6	195	6,6	190	Point OK
9	06/05/2008 11:18:53	Normal	Pince C n°1	310	6,6	195	6,5	190	Point OK
10	06/05/2008 11:19:00	Normal	Pince C n°1	310	6,6	195	6,5	190	Point OK
11	06/05/2008 11:19:04	Normal	Pince C n°1	310	6,6	195	6,6	190	Point OK

5- PRECAUZIONI D'EMPIEGO E MANUTENZIONE

Formazione dell'operatore

Gli operatori di questa macchina devono ricevere una formazione adattata all'uso della macchina allo scopo di ottenere le massime prestazioni dalla macchina e per realizzare un lavoro conforme (esempio : formazione dei carrozzieri).

Regolazione del bilanciere (equilibratore)

Sistemare la tensione della molla con l'aiuto della chiave Allen fornita. Non lasciare la pinza a penzolare all'estremità del cavo del bilanciere in modo prolungato, avremmo un affaticamento anticipato del bilanciere. Non lasciare cadere la pinza in modo ripetuto senza trattenerla, si rischia di danneggiare il bilanciere.

Preparazione dei pezzi da assemblare :

E' indispensabile di decappare e avvicinare la zona da saldare.

Nel caso di una applicazione di protezione, assicurarsi che quest'ultima sia conduttore facendo un test preventivo su un campione.

Saldatura ad elettrodo monopunto

Durante una riparazione su un veicolo, controllare che il costruttore autorizzi questo tipo procedimento di saldatura.

Livello ed efficacia del liquido di raffreddamento

Il livello del liquido di raffreddamento è importante per il buon funzionamento della macchina. Deve sempre essere tra il minimo e il massimo indicato sul carrello. Fare l'aggiunta con acqua demineralizzata se necessario.

Rimpiazzare il liquido di raffreddamento ogni 2 anni.

Spurgare il filtro pneumatico

Spurgare regolarmente il filtro del deumidificatore situato nella parte posteriore della macchina.

Manutenzione del generatore

La manutenzione e la riparazione del generatore di corrente può essere effettuata solamente da un tecnico GYS. Ogni intervento in questo generatore effettuato da una terza persona comporta un annullamento delle condizioni di garanzia. La società GYS declina ogni responsabilità riguardante ogni incidente o incidente che avvenga dopo tale intervento

Pulire o sostituire delle attrezzature di saldatura e altro

Tutte le attrezzature subiscono un deterioramento durante l'uso.

Bisogna dunque che le attrezzature rimangano pulite perché la macchina dia il massimo delle sue prestazioni.

Durante l'utilizzo in modalità pinza pneumatica, controllare il buon stato degli elettrodi/CAPPE (che siano piatti, bombati o smussati). Se non è così, allora pulirli con l'aiuto di carta abrasiva (grana fine) o sostituirli (vedere referenza sulla macchina).

Durante l'utilizzo in modalità pistola, bisogna guardare anche lo stato dei diversi attrezzi : stelle, elettrodi monopunto, elettrodi carbone,... poi eventualmente pulirli o procedere alla loro sostituzione se appaiono in cattivo stato.

Cambio delle cappe/elettrodi :

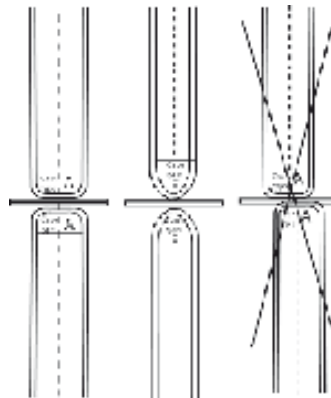
- Per garantire un punto di saldatura efficace è indispensabile rimpiazzare le cappe/elettrodi ogni 200 punti circa con l'aiuto di una chiave smonta cappe.(Ref. 050846)

- Montare le cappe con del grasso (réf : 050440)

- Caps type A (réf : 049987)

- Caps type F (réf : 049970)

- Cappe smussate (ref :049994)



Attenzione : Le cappe devono essere perfettamente allineate. Se non dovesse essere così, controllare l'allineamento degli elettrodi (cf. cambio dei barcci pagine 18 et 19).

Inastallazione e utilizzo della pistola

La pistola e il suo cavo di massa sono venduti in opzione
 Sotto la referenza : 051010



- Selezionare la modalità « Regolazione pinze » nel menu, allo scopo di disattivare la pompa del circuito di raffreddamento.
- Fissare il cavo di massa sull'elettrodo mobile : far scorrere il collare e stringere la leva.
- Ritirare il braccio fisso dalla pinza e fissare sul e al posto di questo il cavo della pistola.



Connettere il raccordo del circuito d'acqua ai 2 otturatori. Connettere il cavo dei comandi alla scheda Jack



- Controllare che la vite che collega il pattino al terminale del cavo di massa sia ben stretto.

Cambiamento dei bracci delle pinze a C :



**Vogliate leggere attentamente le disposizioni che seguono.
Un cattivo serraggio o regolazione dei bracci della pinza a C può comportare un surriscaldamento importante dei bracci e della pinza e deteriorarli in modo irreparabile.
Le anomalie dovute a un cattivo montaggio non sono coperte dalla garanzia.**

Ⓐ

- Mettere la macchina fuori tensione, interrompendo il disgiuntore o scegliere la modalità « regolazione pinze ».

- Allentare la vite (1) che tiene il braccio alla pinza.
Lasciarla sul braccio per non perderla

Ⓑ

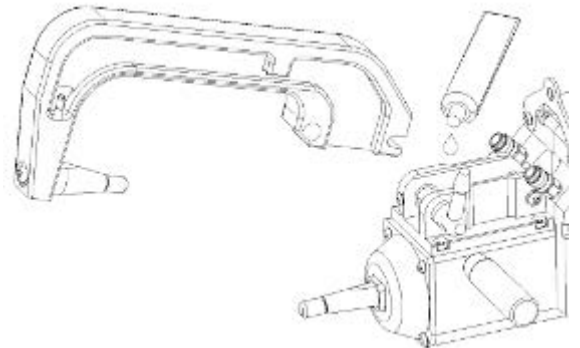
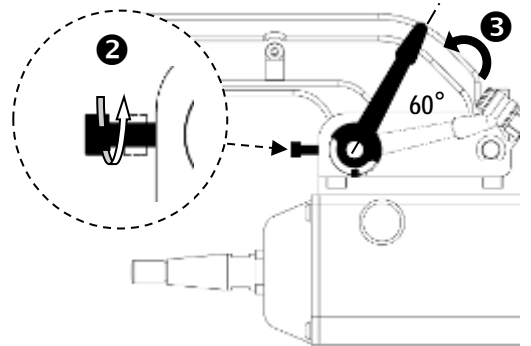
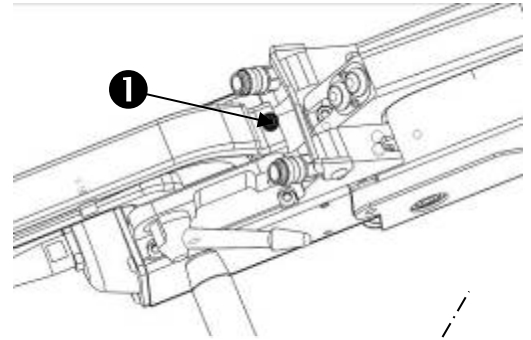
- Staccare i tubi del liquido di raffreddamento

- Allentare la vite (2) e allentare la leva (3) sul lato della pinza

Ⓒ

- Togliere il braccio della pinza

- Prendere un altro braccio, mettere del grasso per contatti **ref.050440** sulle superfici del braccio e del supporto che



Installazione particolare dei bracci C2 e C8

Questi bracci necessitano di cambiare la prolunga. Allentare la prolunga corta con una chiave piatta e tirarla via senza dimenticare l'iniettore, poi recuperare il liquido di raffreddamento contenuto nell'asse della pinza.

Centrare l'iniettore lungo nell'asse della pinza (Attenzione : il lato smussato all'esterno), poi inserirlo manualmente (1)

Posizionare la prolunga lunga e avvitare sull'asse della pinza (15Nm max) (2)

Prolunga lunga



Iniettore lungo



Prolunga corta



Iniettore corto



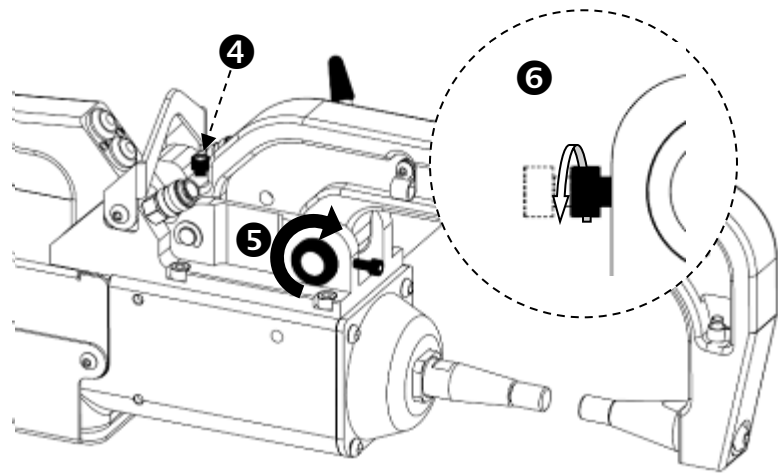
Tipo di prolunga :

Prolunga corta : C1, C3, C4, C5, C6, C7, C9, C10

Regolazione dei bracci della pinza a C :

Ⓓ

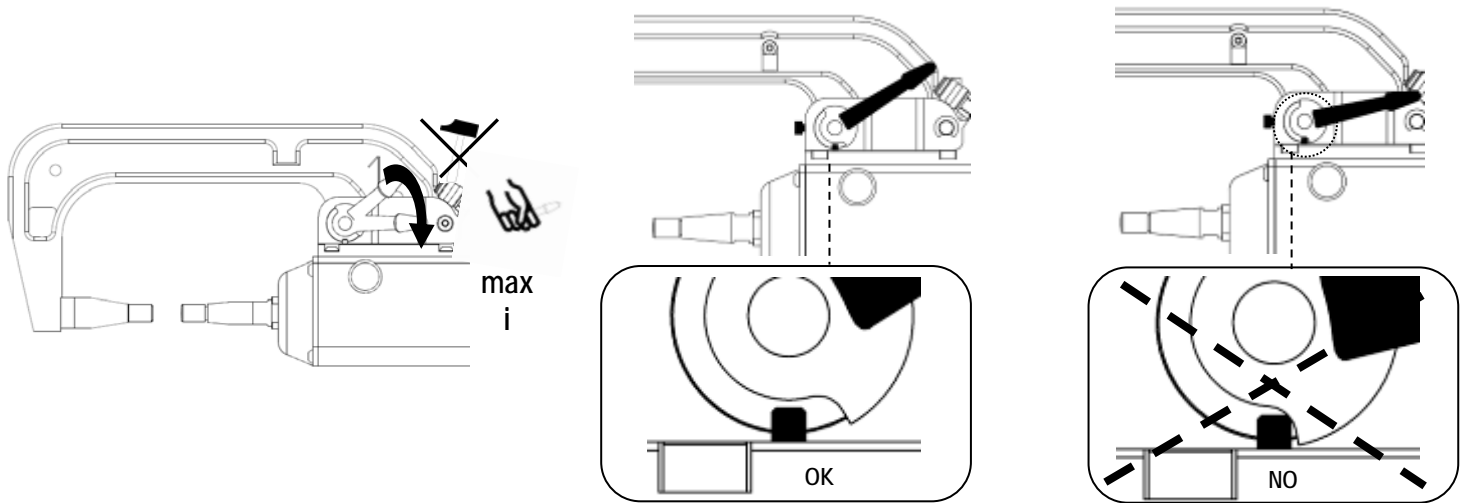
- Stringere la vite (4) di tenuta del braccio sulla pinza, avvitandola a mano e senza stringere troppo forte. Se è troppo stretta, causa problemi di sovra apertura del braccio
- Stringere l'anello (5) a mano, poi la vite (6) con l'aiuto di una chiave Allen.



Ⓔ

- Stringere la leva a mano, e controllare che non sia in battuta contro il fine corsa.

Se è il caso, ripetere le indicazioni della fase Ⓓ.



Attenzione : Rischio d'usura anticipata del braccio e della pinza se la leva è stretta male.

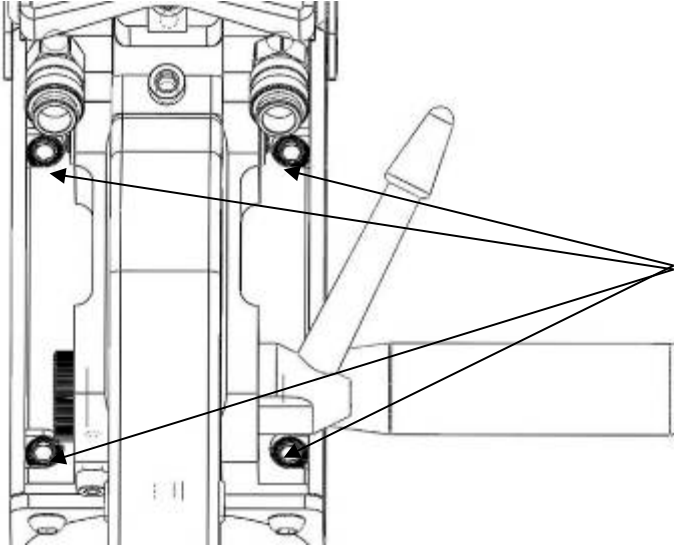
Ⓕ

- Controllare il livello del liquido di raffreddamento
- Controllare le viti e le leve, una cattiva chiusura può comportare un deterioramento del materiale.
- Mettere la macchina sotto tensione.

Controllare periodicamente la pinza a C :

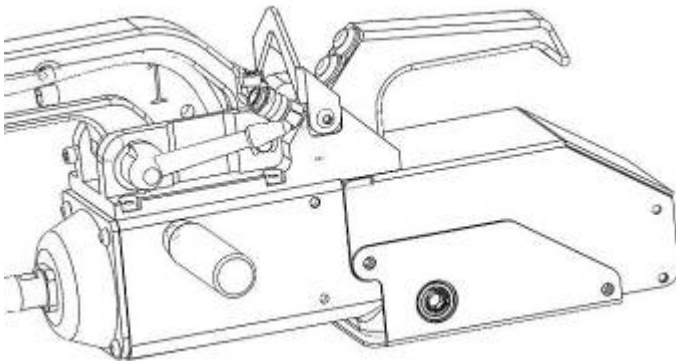
la chiusura delle seguenti viti deve essere controllato periodicamente (ogni mese) :

Vite che fissa il supporto del braccio sul corpo della pinza :



Queste 4 viti assicurano il fissaggio del supporto del braccio sul corpo della pinza; un buon serraggio garantisce una buona trasmissione della corrente di saldatura. Un cattivo serraggio comporta una perdita di corrente di saldatura, e al peggio può danneggiare in modo

Viti che fissano i capicorda dei cavi in rame sul corpo del martinetto:



Le viti qui sotto assicurano il fissaggio dei capi corda dei cavi in rame sul corpo della pinza. Controllare periodicamente il buon serraggio delle viti, stante che c'è il rischio di perdita di corrente a livello del punto di fissaggio, o peggio ancora di avere un degrado irreversibile a

Tipo di braccio per la pinza a C :

Consumables X & C • X & C Consumables

<p>Type A C or X clamp Ø 13 mm (x6) 049987 25,00€HT</p>	<p>Type D C or X clamp Ø 13 mm (x10) 058507 125,00€HT</p>	<p>x40 (x6: 049987) 050068 78,00€HT</p>	<p>Graisse contact Contact grease 050440 18,00€HT</p>	<p>Caps remover 050846 61,00€HT</p>
<p>Type B C or X clamp Ø 13 mm / Ø 5 mm (x6) 055506 32,00€HT</p>	<p>TYPE F For single sided gun Ø 13 mm (x6) 049970 25,00€HT</p>	<p>048935 60,00€HT</p>	<p>x10 (x20: 052239) x6 (x6: 049994)</p>	<p>x18 (x6: 049987) x18 (x6: 049970)</p>
<p>Type C X2, X4, C11 arms Ø 13 mm (x6) 049994 36,00€HT</p>				

■ Bras isolés - Isolated arms - Isolierte Bügel & ■ Classic arms

C1 8 bar/550 daN
021402 356,00€HT
019140 291,00€HT

C5 8 bar/550 daN
022393 281,00€HT
019294 181,00€HT

C9 8 bar/550 daN
020078 1031,00€HT

C2 8 bar/550 daN
022386 385,00€HT
019133 275,00€HT

C6 8 bar/300 daN
022409 281,00€HT
019775 181,00€HT

C3 8 bar/550 daN
021419 431,00€HT
019157 366,00€HT

C7 8 bar/550 daN
021433 994,00€HT
020009 919,00€HT

C10 4 bar/150 daN
051638 450,00€HT

X Arms - Caps Ø13 mm

C11 8 bar/550 daN
053649 525,00€HT

C4 8 bar/550 daN
021426 600,00€HT
019164 516,00€HT

C8 8 bar/550 daN
021440 388,00€HT
020016 325,00€HT

C12 8 bar/550 daN
022997
023000

NEW 2017

C2 + C3 + C4
019126 1191,00€HT

C2 + C3 + C5 + C6 + C9
050044 2126,00€HT

C2 + C3 + C4
021457 1331,00€HT

Bras isolés - Electrical insulation

6-ANOMALIE / CAUSE / RIMEDI

	anomalie	cause	rimedi
Saldatura pinza	Il punto fatto non tiene o tiene male	Le cappe utilizzate sono usate	Cambiare le cappe
		Cattivo decapaggio delle lamiera	Verificare la preparazione delle superfici
		Il braccio non corrisponde a quello installato	Controllare il braccio indicato nel software
	La puntatrice fora la lamiera	Le cappe utilizzate sono usate	Cambiare le cappe
		Pressione d'aria insufficiente	Controllare la pressione della rete (min. 7 bars)
		La superficie non è correttamente preparata	Preparare la superficie su cui lavorare
	Mancanza di potenza con le pinze	Problemi di alimentazione elettronica	Controllare la stabilità della tensione della rete
		Cattiva chiusura del braccio	Consultare il capitolo regolazione del braccio della pinza
		cappe annerite o rovinare	Cambiare le cappe
	Surriscaldamento rapido della macchina/rigonfiamento del cavo di potenza	Il braccio C non è raffreddato	Controllare il collegamento del braccio C al raffreddamento della pinza
Pistola	Riscaldamento anomalo della pistola	La guaina della pistola non è coprente	Rimpiazzare la guaina perché il raffreddamento aria arrivi all'interno della pistola
		Cattivo serraggio del mandrino	Verificare il serraggio del mandrino, del mandrino porta stelle e lo stato della guaina
	Il punto non tiene	Cattivo posizionamento della massa	Controllare che la massa sia in contatto con la giusta lamiera
	Mancanza di potenza con la pistola	Cattivo contatto della massa	Controllare il contatto di massa
		Cattivo serraggio del mandrino o degli accessori	Controllare il serraggio del mandrino e degli accessori e lo stato della guaina
		Ricambi danneggiati	Sostituzione dei consumabili

7 - DICHIARAZIONE DI CONFORMITA'

GYS attesta che questo apparecchio è stato concepito e fabbricato in conformità alle esigenze e nel rispetto delle directives européennes

seguenti :

- Direttive Bassa Tensione 2006/95/CE in rispetto della norma armonizzata EN 62135-1
- Direttive Compatibilità Electromagnetica EMC 2004/108/CE in rispetto alla normativa armonizzata EN62135-2
- Direttive Macchine 2006/42/CE in rispetto alla norma armonizzata EN 60204-1
- Direttive esposizione dei lavoratori ai campi elettromagnetici 2004/40/CE del 29 aprile 2004 in rispetto della norma armonizzata EN 50445 del 2008.

Il 27/11/2012
Société GYS
 134 BD des Loges
 53941 Saint Berthevin

Bruno BOUYGUES
 Presidente Direttore Generale/ CEO



8 - GARANZIA

- 1) La garanzia è valida soltanto se il certificato è stato correttamente compilato dal rivenditore.
 - 2) La garanzia copre tutti i difetti o vizi di fabbricazione per 1 anno, a partire dalla data di acquisto (componenti et manodopera).
 - 3) LA GARANZIA NON COPRE GLI ERRORI DI TENSIONE, l'impiego di un liquido diverso dal liquido di refrigerante raccomandato, incidenti dovuti a un cattivo utilizzo, cadute, smontaggio o qualsiasi altra avaria dovuta al trasporto.
 - 4) La garanzia non copre i proble dovuti a difetti di manutenzione del generatore o della pinza.
 - 5) La garanzia non copre l'usura normale dei pezzi (Ex. : cavi, morsetti, ecc.).
- En cas de panne, retournez l'appareil à l'usine GYS en y joignant :
 Il presente certificato di garanzia convalidato dal venditore e
 Una nota con la spiegazione del guasto (in francese o inglese).
 Allo scadere della garanzia, il nostro servizio post vendita effettua riparazioni dopo accett.

ATTENZIONE

Vi ricordiamo che non accettiamo restituzioni di macchine con spese di trasporto a nostro carico.

SOCIETE GYS « S.A.V » : 134 Bd des Loges - BP 4159
 53941 SAINT-BERTHEVIN cedex
 FAX S.A.V / SERVIZIO POST VENDITA : 02 43 01 23 75

CERTIFICATO DI GARANZIA

Timbro rivenditore :

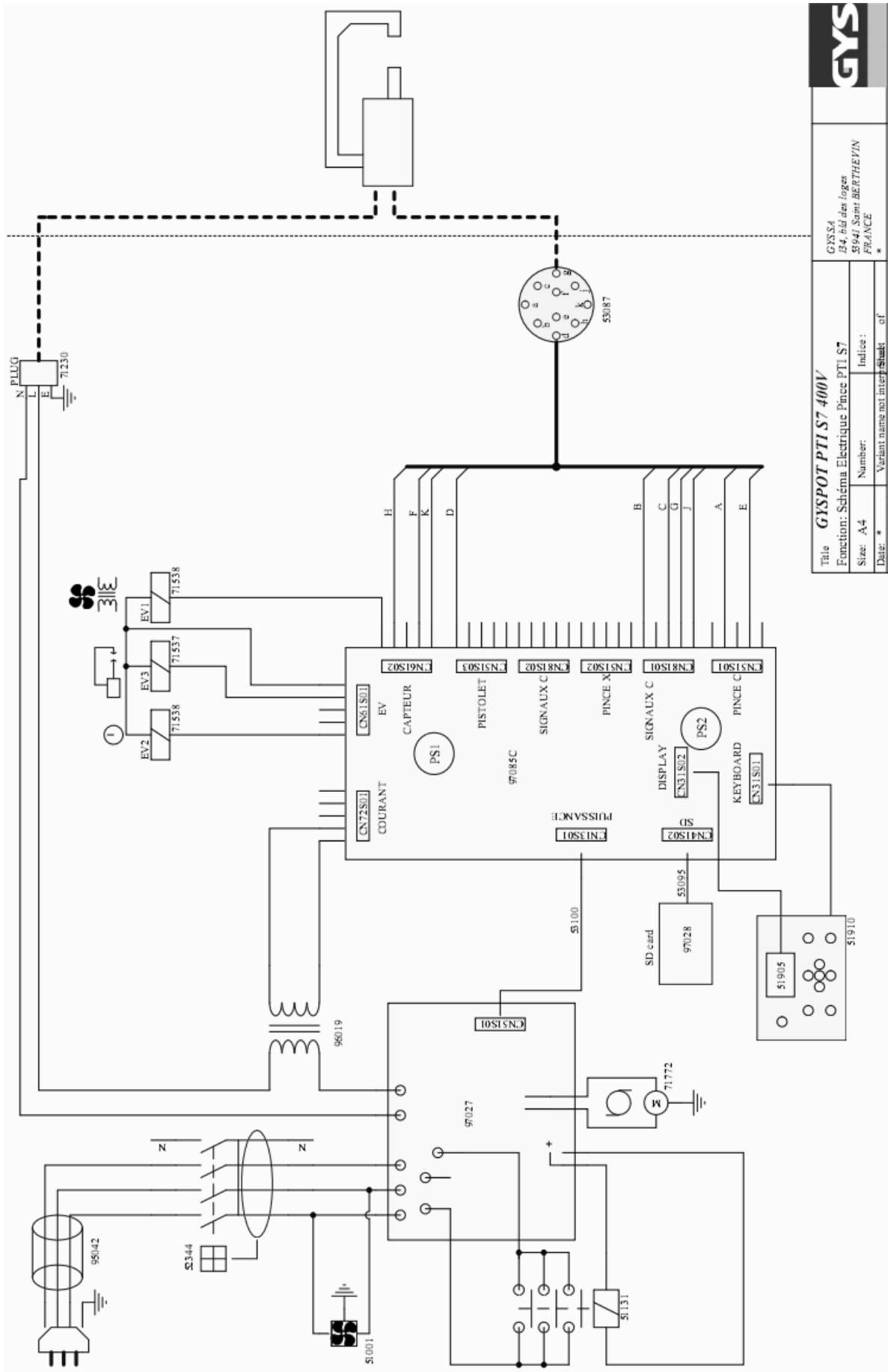
Referenza dell'apparecchio :

Data d'acquisto :

Nome dell'acquirente :

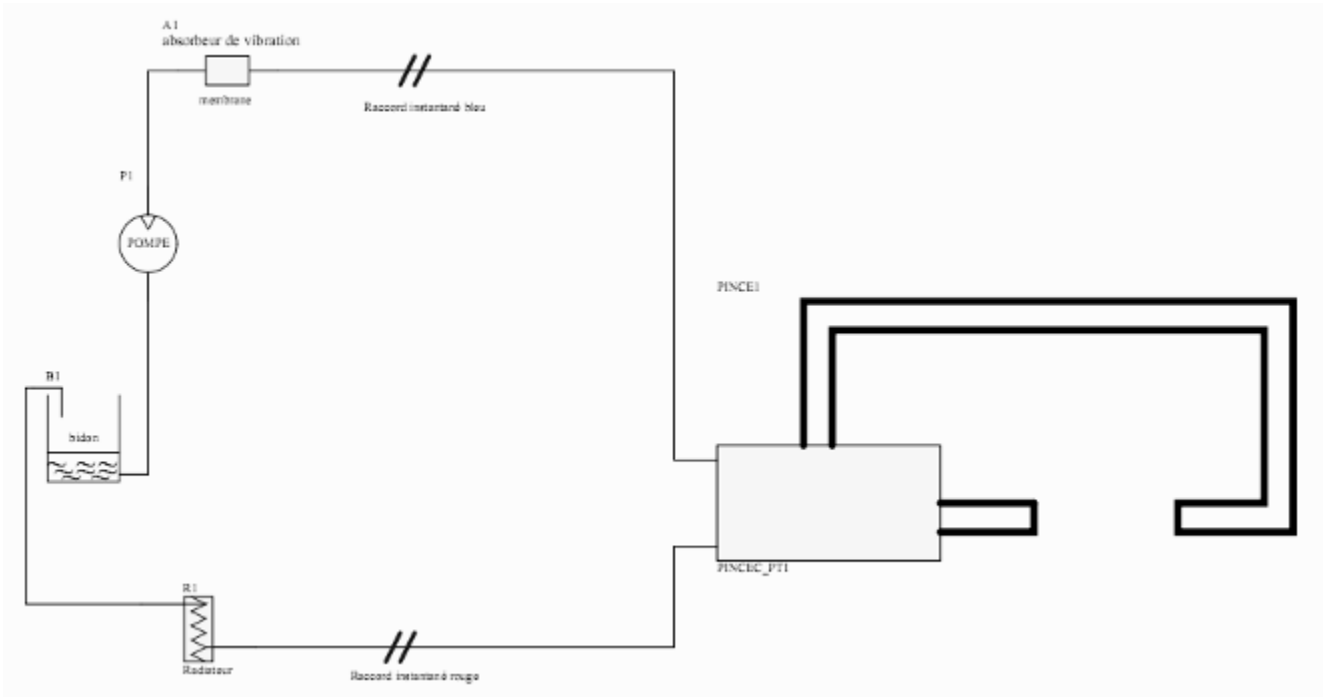
Valida 1 anno a partire dalla data d'acquisto

9 – SCHEMA ELECTTRICO

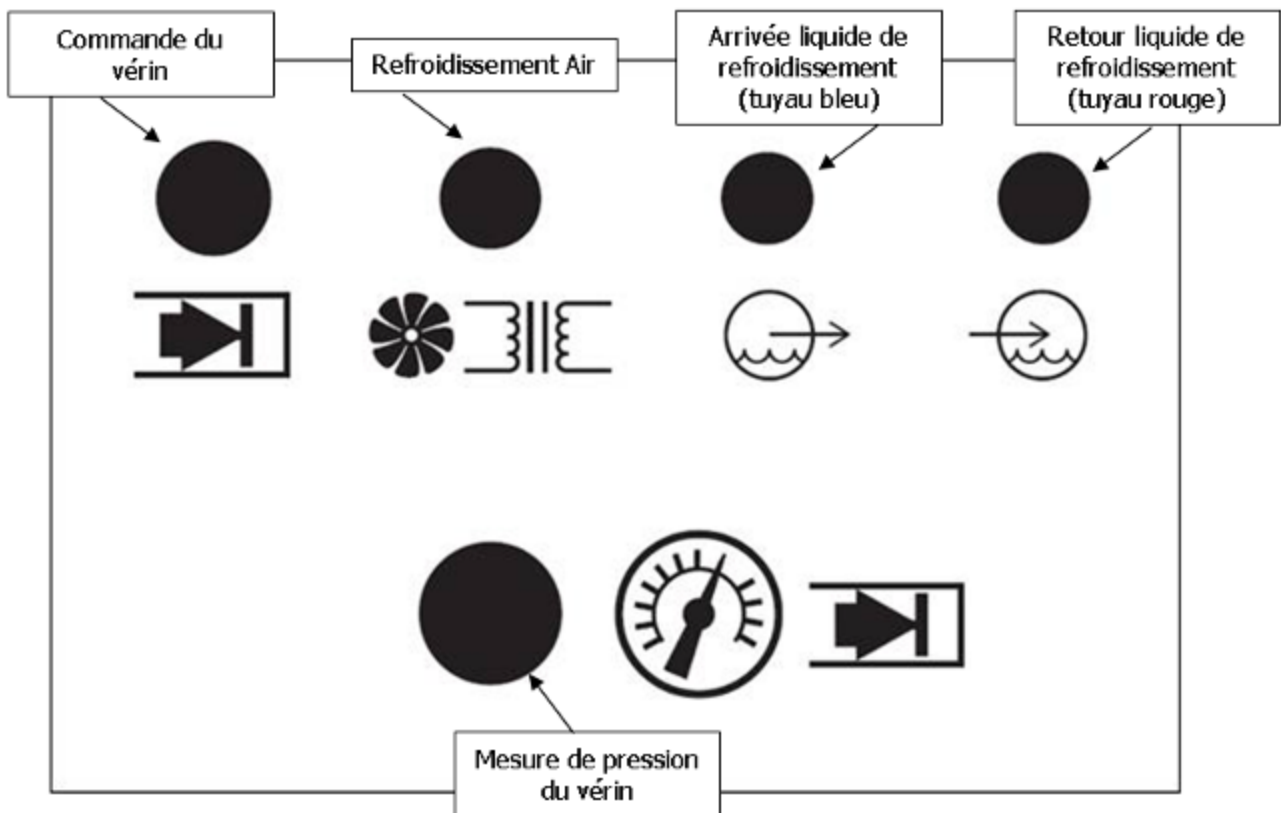


GYS	
Titre GYS POT PTI S7 400V	
Fonction: Schéma Electrique Pince PTI S7	
Size: A4	Indice:
Date: *	Number:
Variant name not interpreted of	
File: PTI S7_Sch.Dwg	
GYS554 B4, blo des loges S941 Saint BERTHEVIN FRANCE	

10 – CIRCUITO DI RAFFREDDAMENTO










11 – CONNESSIONE DEL FASCIO CAVO PINZA



12 - CARATTERISTICHE TECNICHE

CARACTERISTIQUES ELECTTRICHE	
Tensione nominale di alimentazione : U1N	400v trifase + terra 50/60hz
Corrente primaria: I1N	25A
Potenza al 50 % del fattore di marcia : S50	20 kVA
Potenza continuata: Sp	14 kVA
Potenza massima istantanea: Smax	80 kVA
Tensione secondaria: U2d	7 VDC
Corrente secondaria in corto-circuito: I2cc	14 500 A
Corrente secondaria continuata: I2P	1 800A
Corrente massimo di saldatura regolata	13 000A
Interruttore	25 A curva D
Differenziale	30 mA
Fattore di marcia	2%
CARACTERISTICHE TERMICHE	
Temperatura ambiente di funzionamento	+5°C / +45°C
Temperatura ambiente di stoccaggio e di trasporto	-20°C / +70°C
Umidità	80%
Altitudine	2 000 m
Protezione termica per termistore sul ponte dei diodi	70°C
CARACTERISTICHE MECCANICHE	
Indice di protezione	IP21
Larghezza	610 mm
Profondità	720 mm
Altezza	2260 mm
Peso	100 kg
Lunghezza del cavo rete	8 000 mm
Lunghezza del cavo della pinza réf. 019614	4 000 mm
Lunghezza del cavo della pinza réf. 020320	6 000 mm
CARACTERISTICHE PNEUMATICHE	
Pressione massima P1	10 bars
Flusso d'acqua	1L/min
Sforzo minimo regolato: F min	100 daN
Sforzo massimo regolato con la pinza C: F max	550 daN

13 – PITTOGRAMMI

V	Volts
A	Amper
3 ~	Alimentazione trifase
U 1n	Tensione nominale di alimentazione
S p	Potenza permanente
S max	Potenza massima istantanea
U 20	Tensione alternativa data a vuoto
I 2 cc	Corrente secondaria in corto-circuito
IP 21	Proteggere contro gli accessi alle parti pericolose con il dito, e contro le cadute verticali delle gocce d'acqua
	Attenzione! Leggere il manuale d'istruzioni prima dell'uso
	Prodotto soggetto alla raccolta differenziata - Non buttare nei rifiuti domestici
	Non utilizzare l'apparecchio all'esterno. Non utilizzare l'apparecchio sotto getti o cadute d'acqua. IP 21.
	I protettori di stimolatori cardiaci non devono avvicinarsi all'apparecchio. Rischio di disturbi/interferenze del funzionamento degli stimolatori cardiaci in prossimità dell'apparecchio.
	Attenzione! Campo magnetico importante. Le persone che hanno impianti attivi o passivi devono essere informate
 	Utilizzare delle protezioni occhi o portare degli occhiali di sicurezza. Protezione obbligatoria del corpo. Protezione obbligatoria delle mani. Rischi di bruciatura.

ICÔNES / SYMBOLS / SYMBOLE / ICONOS / ZEICHENERKLÄRUNG / СИМВОЛЫ

	<ul style="list-style-type: none"> - Appareil(s) conforme(s) aux directives européennes. La déclaration de conformité est disponible sur notre site internet. - Machine(s) compliant with European directives The declaration of conformity is available on our website. - Die Anlage entspricht den folgenden europäischen Bestimmungen: Niederspannungsrichtlinie 2014/35/EU und EMV-2014/30/EU. Dieses Gerät entspricht den harmonisierten Normen EN60974-1, EN60974-10 und EMV-2014/30/EU. - Aparato conforme a las directivas europeas. La declaración de conformidad está disponible en nuestra página web. - Аппарат соответствует директивам Евросоюза. Декларация о соответствии есть в наличии на нашем сайте. - Appara(a)t(en) conform de Europese richtlijnen. Het certificaat van overeenstemming is beschikbaar op onze internet site. - Dispositivo(i) conforme(i) alle direttive europee. La dichiarazione di conformità è disponibile sul nostro sito internet.
	<ul style="list-style-type: none"> - Marque de conformité EAC (Communauté économique Eurasienne). - EAC Conformity marking (Eurasian Economic Community). - EAC-Konformitätszeichen (Eurasische Wirtschaftsgemeinschaft) - Marca de conformidad EAC (Comunidad económica euroasiática). - Знак соответствия EAC (Евразийское экономическое сообщество). - EAC (Euraziatische Economische Gemeenschap) merkteken van overeenstemming. - Marchio di conformità EAC (Comunità economica Eurasiatica).
	<ul style="list-style-type: none"> - Matériel conforme aux exigences britanniques. La déclaration de conformité britannique est disponible sur notre site (voir à la page de couverture). - Equipment in compliance with British requirements. The British Declaration of Conformity is available on our website (see home page). - Das Gerät entspricht den britischen Richtlinien und Normen. Die Konformitätserklärung für Grossbritannien ist auf unserer Internetseite verfügbar (siehe Titelseite). - Equipo conforme a los requisitos británicos. La Declaración de Conformidad Británica está disponible en nuestra página web (véase la portada). - Материал соответствует требованиям Великобритании. Заявление о соответствии для Великобритании доступно на нашем веб-сайте (см. главную страницу). - Materiaal conform aan de Britse eisen. De Britse verklaring van overeenkomst is beschikbaar op onze website (zie omslagpagina). - Materiale conforme alla esigenze britanniche. La dichiarazione di conformità britannica è disponibile sul nostro sito (vedere pagina di copertina).
	<ul style="list-style-type: none"> - Matériel conforme aux normes Marocaines. La déclaration C_M (CMIM) de conformité est disponible sur notre site (voir à la page de couverture). - Equipment in conformity with Moroccan standards. The declaration C_M (CMIM) of conformity is available on our website (see cover page). - Das Gerät entspricht die marokkanischen Standards. Die Konformitätserklärung C_M (CMIM) ist auf unserer Webseite verfügbar (siehe Titelseite). - Equipamiento conforme a las normas marroquíes. La declaración de conformidad C_M (CMIM) está disponible en nuestra página web (ver página de portada). - Товар соответствует нормам Марокко. Декларация C_M (CMIM) доступна для скачивания на нашем сайте (см на титульной странице). - Dit materiaal voldoet aan de Marokkaanse normen. De verklaring C_M (CMIM) van overeenstemming is beschikbaar op onze internet site (vermeld op de omslag). - Materiale conforme alle normative marocchine. La dichiarazione C_M (CMIM) di conformità è disponibile sul nostro sito (vedi scheda del prodotto)
	<ul style="list-style-type: none"> - Produit recyclable qui relève d'une consigne de tri. - Producto reciclable que requiere una separación determinada. - Этот продукт подлежит утилизации. - Product recyclebaar, niet met het huishoudelijk afval weggoaien. - Prodotto riciclabile soggetto a raccolta differenziata. - Recyclebares Produkt, das sich zur Mülltrennung eignet