



# Notice de montage Assembly manual Montageanleitungen

---

**KIT RENOVE QC /G BRAS  
UMBAU-ANSCHLUSSBLOCK QC/G BÜGEL**

---

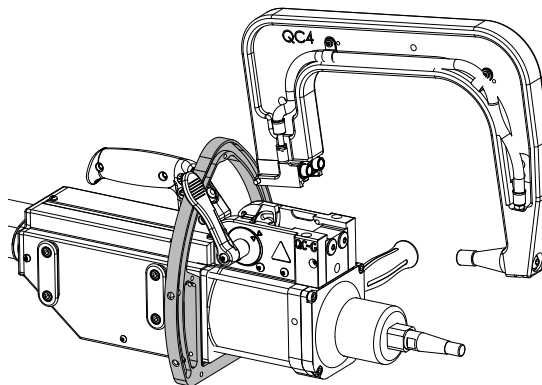


## KIT RENOVE GC/G BRAS

### PROCÉDURE POUR CHANGER LE SOCLE QC EN QC-G SUR UNE GYSPOT BP-LQC



**Attention ! Le gyro n'est pas compatible avec le kit renove GC/G au risque d'être bloqué par le bras QC.**



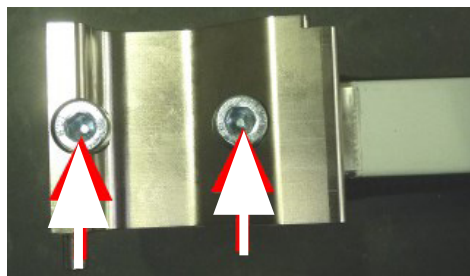
**La procédure de changement du socle de bras QC vers QC-G (064102) est liée à la procédure de changement du support QC vers QC-G sur GYSPOT BP.LQC (064096).**

- A partir d'un bras de GYSPOT BP.LQC.



- Dévisser les deux vis de fixation du socle.

> Ne pas réutiliser les 2 vis (M8x40) pour la fixation du nouveau socle QC-G.



- Retirer le socle du bras
- Nettoyer si besoin la surface du bras en contact avec le socle, avec du papier à poncer « grain fin ».

**Attention : Ne pas endommager la surface de contact lors du nettoyage.**

- Déposer de la graisse cuivrée, ou de la graisse gel contact sur la surface de contact du bras.



- Placer le socle QC-G, sur le bras
- Bloquer le socle avec les deux vis fournies dans le kit (M8x35 réf.42330). Placer les rondelles Schnorr (M8 réf.41266) sous la tête.
- Couple de serrage : 18Nm.



## KIT RENOVE GC/G BRAS

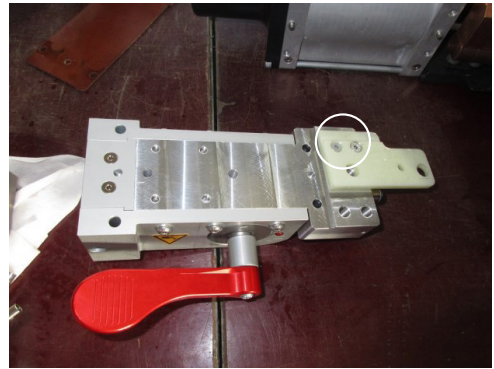
### RACCORDEMENT DES TUYAUX « EAU ».

#### **Bras QC1, QC3, QC5, QC8.**

- Couper le tuyau caoutchouc à 10cm de l'extrémité du bras (réf. 91525). A faire des deux côtés.
- Placer la douille annelée (réf. 71841).
- Sertir le collier à oreille 12.8 (réf. 71218).
- Raccorder l'union double (réf. 55296).
- Ajuster la longueur du tuyau(réf. 91525).

#### **Bras QC2, QC4, QC6, QC7.**

Le raccordement est identique au montage QC. Le tuyau se clipse dans les raccords automatiques. Les références 71218, 55296 et 91525 ne sont pas utilisées.

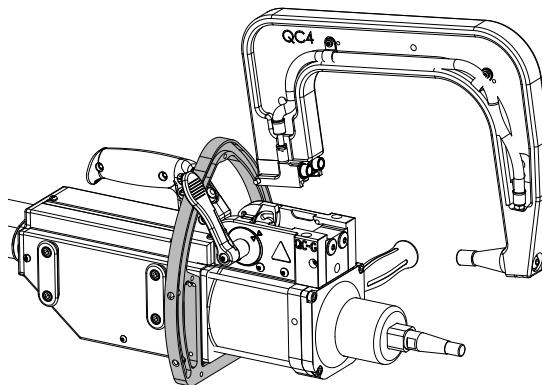


## GC/G ARM RENOVATION KIT

### PROCEDURE TO CHANGE THE QC BASE TO QC-G ON A GYSPOT BP-LQC



**Warning ! The gyro is not compatible with the remove GC/G kit at the risk of being blocked by the QC arm.**



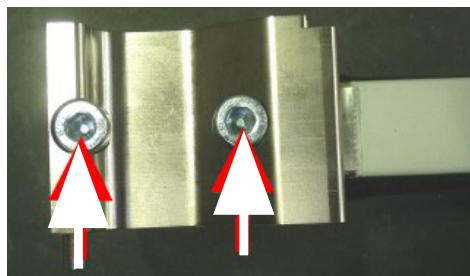
**The procedure for changing the QC to QC-G arm base (064102) is linked to the procedure for changing the QC to QC-G bracket on GYSPOT BP.LQC (064096).**

- From an arm of GYSPOT BP.LQC.



- Unscrew the two base fixing screws.

> Do not reuse the 2 screws (M8x40) for fixing the new QC-G base.



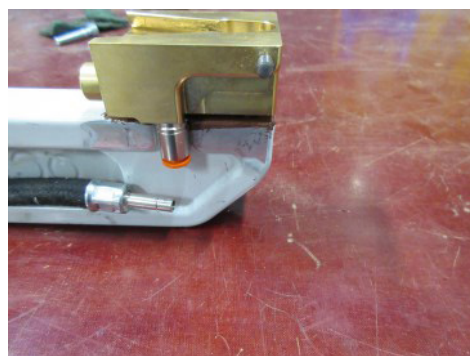
- Remove the base from the arm
- If necessary, clean the surface of the arm in contact with the base, with "fine grain" sandpaper.

**Caution: Do not damage the contact surface when cleaning.**

- Apply copper grease or contact gel grease to the contact surface of the arm.



- Place the QC-G base on the arm
- Block the base with the two screws provided in the kit (M8x35 ref.42330). Place the Schnorr washers (M8 ref.41266) under the head.
- Tightening torque: 18Nm.



## GC/G ARM RENOVATION KIT

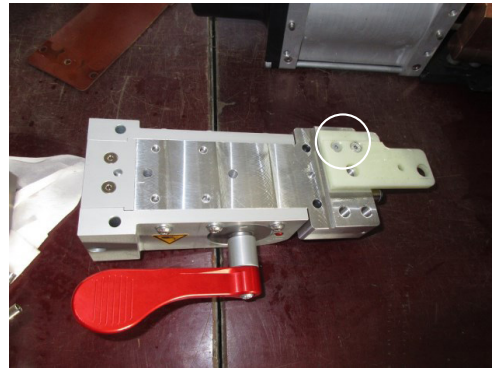
### CONNECTING THE "WATER" PIPES.

#### Arms QC1, QC3, QC5, QC8.

- Cut the rubber hose 10cm from the end of the arm (ref. 91525). Do it on both sides.
- Place the ringed sleeve (ref. 71841).
- Crimp the ear clamp 12.8 (ref. 71218).
- Connect the double union (ref. 55296).
- Adjust the length of the pipe (ref. 91525).

#### Arms QC2, QC4, QC6, QC7.

The connection is identical to the QC assembly. The hose clips into the automatic fittings. References 71218, 55296 and 91525 are not used.



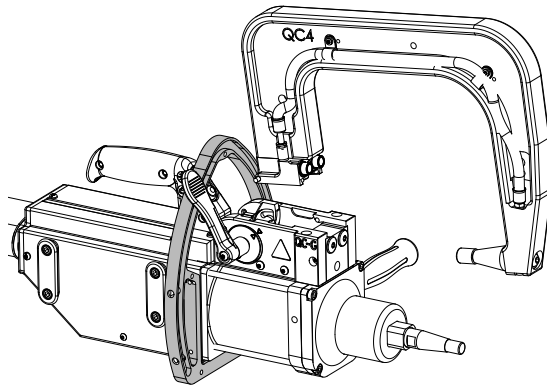


## UMBAU-ANSCHLUSSBLOCK QC/G BÜGEL

### WECHSEL DES BÜGEL-ANSCHLUSSBLOCKS QC ZU QC-G AN DER GYSPOT BP-LQC



**Achtung ! Die Orbitalführung ist nicht kompatibel mit der Halterung GC/G. Es besteht das Risiko, durch den QC-Arm blockiert zu werden.**



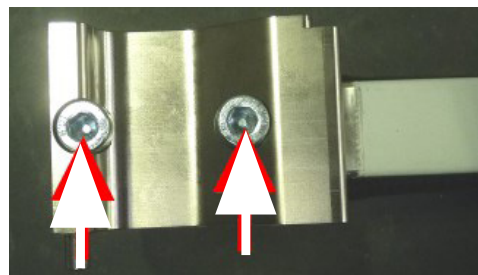
**Die Vorgehensweise zum Wechsel des Anschlußblocks des QC-Bügels gegen einen Arm QC-G (064102) ist ähnlich dem beim Wechsel eines QC-Bügels gegen den einer QC-G an einer GYSPOT BP.LQC (064096).**

- Die Abbildungen zeigen den Bügel an einer GYSPOT BP.LQC.



- Lösen Sie die Befestigungsschrauben des Anschlußblocks.

> Verwenden Sie diese 2 Schrauben (M8x40) nicht für die Befestigung des neuen Blocks QC-G.



- Entfernen Sie den Block vom Bügel.
- Reinigen Sie ggf. die Oberfläche, welche in Kontakt mit dem Block war, mit feinkörnigem Schleifmittel.

**Achtung : Beschädigen Sie bei der Reinigung nicht die Kontaktfläche.**

- Streichen Sie kupferhaltiges Schmierfett, oder fetthaltiges Kontaktgel auf die Fläche.



- Setzen Sie den Anschlussblock QC-G auf den Bügel.
- Befestigen Sie den Bügel mit den beiden im Kit mitgelieferten Schrauben (M8x35, Art.-Nr. 42330). Setzen Sie die Unterlegscheiben (M8, Art.-Nr. 41266) unter den Kopf der Schrauben.
- Anzugs-Drehmoment : 18 Nm.



## UMBAU-ANSCHLUSSBLOCK QC/G BÜGEL

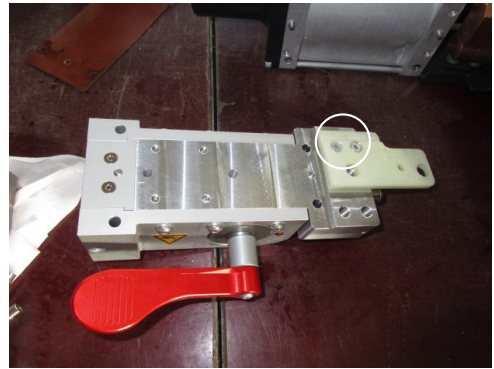
### ANSCHLUSS DER KÜHLMITTELSCHLÄUCHE

#### **Bügel QC1, QC3, QC5, QC8.**

- Kürzen Sie beide Kunststoffschläuche 10 cm vom Ende des Bügels (Art.-Nr. 91525).
- Setzen Sie die Ringhülse auf (Art.-Nr. 71841).
- Befestigen Sie die Schelle 12.8 (Art.-Nr. 71218).
- Bringen Sie den Doppelanschluss an (Art.-Nr. 55296).

#### **Bügel QC2, QC4, QC6, QC7.**

Der Anschluss ist identisch zur Montage der QC-Bügel wie oben. Jedoch wird der Schlauch automatisch in die Anschlüsse eingeklickt. Die Art.-Nr. 71218, 55296 und 91525 werden nicht benötigt.

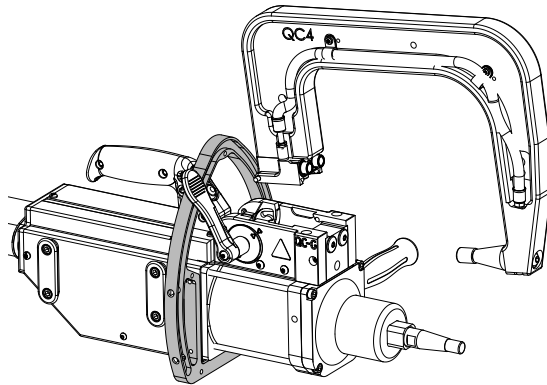


## KIT REMOVE QC / G ARM

### PROCEDURE VOOR HET VERWISSELEN VAN DE QC-SOKKEL NAAR EEN QC-G-SOKKEL OP DE GYSPOT BP-LQC



**Waarschuwing ! De gyro is niet geschikt voor de kit remove GC/G. Er kan een blokkade ontstaan door de QC arm.**



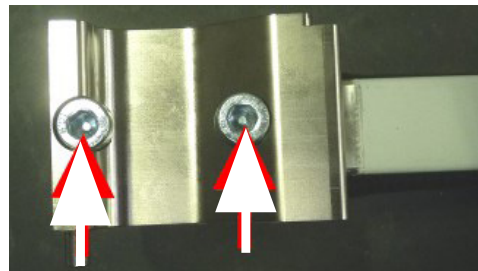
**Het vervangen van de QC sokkel door de QC-G (064102) sokkel is gelieerd aan de procedure van het vervangen van de QC steun door de QC-G op de GYSPOT BP.LQC (064096).**

- Met een arm van de GYSPOT BP.LQC.



- Draai de twee bevestigingsschroeven van de sokkel los.

> Gebruik de twee schroeven (M8x40) niet opnieuw voor het bevestigen van de nieuwe QC-G sokkel.



- Haal de sokkel uit de arm
- Maak indien nodig de oppervlakte van de arm die in contact is met de sokkel schoon met schuurpapier met een « fijne korrel ».

**Waarschuwing : Let op dat het contact-oppervlakte niet beschadigt.**

- Breng wat kopervet of contactvet aan op het contact-oppervlakte van de arm.



- Plaats de QC-G sokkel op de arm
- Blokkeer de sokkel met de twee met de Kit meegeleverde schroeven (M8x35 art. code 42330). Plaats de Schnorr ringen (M8x35 art. code 41266) onder het hoofd.
- Aandraaimoment : 18Nm.





## KIT REMOVE QC /G ARM

### AANSLUITING VAN DE « WATER » SLANGEN.

#### **ARM QC1, QC3, QC5, QC8.**

- Snij de rubberen slang op 10cm van het uiteinde van de arm af (art. code 91525). Doe dit aan beide zijden.
- Plaats de ringvormige fitting (art. code 71841).
- Draai de oorklem 12.8 (art. code 71218) aan.
- Sluit de dubbele koppelingen (art. code 55296) aan.
- Pas de lengte van de slang (art. code 91525) aan.

#### **ARM QC2, QC4, QC6, QC7.**

De aansluiting is identiek aan de montage QC. De slang kan op de snelkoppelingen geklikt worden. De art. codes 71218, 55296 en 91525 worden niet gebruikt.

