

**FI** 1-14

## **STARTPACK PRO 12.24 XL**

## TURVALLISUUSOHJEET



Tämä käsikirja sisältää turvallisuus- ja käyttöohjeet. Lue se huolellisesti ennen laitteen ensimmäistä käyttökertaa ja säilytä se turvallisessa paikassa tulevaa tarvetta varten. Lue ja ymmärrä seuraavat turvallisuussuositukset ennen laitteen käyttöä tai huoltoa. Mitään muutoksia tai huoltoja, joita ei ole mainittu käyttöohjeessa, ei saa tehdä. Valmistaja ei ole vastuussa mistään vammoista tai vahingoista, jotka johtuvat tämän oppaan ohjeiden noudattamatta jättämisestä. Ongelmissa tai epäselvyyksissä käänny pätevän henkilön puoleen, joka osaa käsitellä laitetta oikein. Tätä konetta saa käyttää vain käynnistyksissä, jotka ovat koneessa ja käyttöohjeessa ilmoitettujen rajojen sisällä. Käyttäjän on noudatettava turvamääräyksiä. Epäasianmukaisen tai epäturvallisen käytön tapauksessa valmistaja ei ole vastuussa vahingoista tai loukkaantumisista.



Laitte soveltuu vain sisäkäyttöön. Älä altista sateelle tai liialliselle kosteudelle.

Tätä laitetta voivat käyttää vähintään 8-vuotiaat lapset ja henkilöt, joilla on alentuneet fyysiset, sensoriset tai henkiset kyvyt tai joilla ei ole kokemusta tai tietoa, jos heitä valvotaan asianmukaisesti tai jos laitteen turvallisen käytön ohjeet on luettu ja riskit on tiedostettu. . Lapset eivät saa leikkiä tuotteella. Lapsi ei saa suorittaa puhdistusta ja huoltoa ilman valvontaa.

Älä käytä pienten paristojen tai ei-ladattavien akkujen lataamiseen.

Älä käytä laitetta, jos virtajohto tai verkkopistoke on vaurioitunut.

Älä koskaan käytä jäätyneen tai vaurioituneen akun kanssa.

Älä peitä laitetta.

Älä sijoita laitetta lähelle lämmönlähdettä/suoraa auringonvaloa ja kestävästi korkeita lämpötiloja (yli 50 °C)

Älä estä koneen ilmanottoa, mikä helpottaa ilmankiertoa. Tarkista asennusluku ennen laitteen käyttöä.

Laitteen toiminta ja sen käyttöä koskevat rajoitukset selitetään alla tässä oppaassa.

### **Palo- ja räjähdysvaara!**

Ladattava akku voi päästää räjähtäviä kaasuja.

- Latauksen aikana akku on sijoitettava hyvin tuuletettuun tilaan.
- Vältä liekkejä ja kipinöitä. Älä tupakoi laitteen lähellä.
- Suojaa akun sähköiset kosketuspinnat oikosululta



### **Hapon leviämisen vaara!**

- Käytä suojalaseja ja suojakäsineitä.



- Jos ainetta joutuu silmiin tai iholle, huuhtele välittömästi vedellä ja hakeudu lääkärin hoitoon mahdollisimman pian.

### Kytkenä / irtikytkenä:

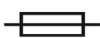


- Irrota virtalähde ennen laitteen liittämistä/irrottamista akkuun/akkuun.
- Akun napa, jota ei ole kytketty auton runkoon, on kytkettävä ensin. Toinen liittämä on tehtävä auton runkoon, kaukana akusta ja polttoaineletkusta. Akkulaturin tulee olla kytkettynä verkkovirtaan.



### Yhteys:

- Luokka III (tehostin)
- Tämä laturi on suojattu sulakkeella



### Huolto:

- Huollon tulee suorittaa pätevä henkilö
- Varoitus! Irrota aina virtapistoke pistorasiasta ennen kuin teet mitään laitetta koskevia töitä.
- Jos sisäinen sulake on sulanut, valmistajan tai vastaavan pätevyyden omaavan henkilön on vaihdettava se vaaran välttämiseksi.
- Älä käytä liuottimia tai muita aggressiivisia puhdistusaineita.
- Puhdista laitteen pinnat kuivalla liinalla.



### Säännöt:

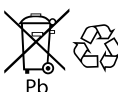


- Kone on eurooppalaisten direktiivien mukainen.
- Vaatimustenmukaisuusvakuutus on saatavilla verkkosivuillamme.
- EAC-vaatimustenmukaisuusmerkintä (Eurasian Economic Community).
- Ison-Britannian vaatimusten mukaiset laitteet. Brittiläinen vaatimustenmukaisuusvakuutus on saatavilla verkkosivuillamme (katso kotisivu).
- Marokon standardien mukaiset laitteet. Julistuksessa C<sub>m</sub> (CMIM) vaatimustenmukaisuudesta on saatavilla verkkosivuillamme (katso kansilehden).



### Jätehuolto:

- Tämä tuote tulee hävittää asianmukaisessa kierrätyslaitoksessa. Älä heitä kotitalousastiaan.
- Tämän laitteen akku on kierrätettävä. Noudata voimassa olevia jätehuoltolakeja.
- Akku on poistettava tehostimesta ennen kuin se heitetään pois
- Laite on ehdottomasti irrotettava virtalähteestä ennen akun irrottamista.



## Kuvaus


Tämä tehostinpaketti on suunniteltu käynnistämään kaikki yleiset akut, mukaan lukien lyijyhappo-, elektrolyytti- tai geeliakut, 12V ja 24V.

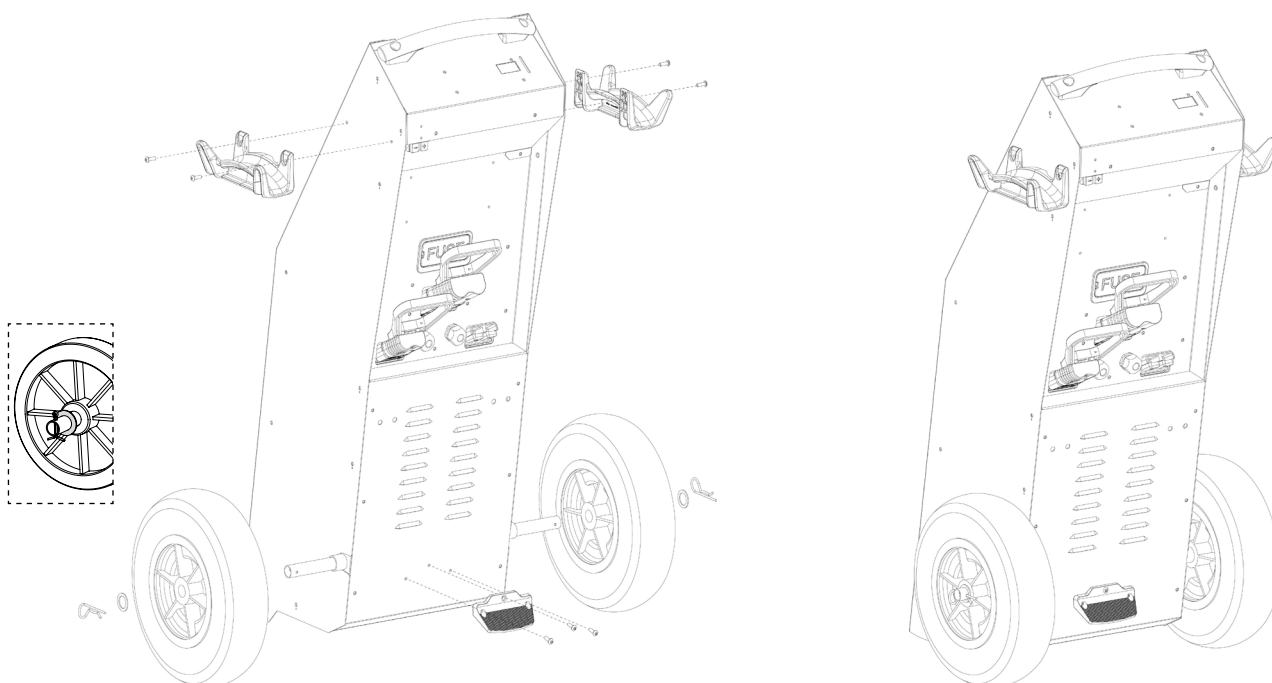
STARTPACK PRO 12.24 XL toimii kahdella 12 V korkean suorituskyvyn akulla.

Laitteen parhaan suorituskyvyn ja sisäisten akkujen säästämiseksi on suositeltavaa kytkeä STARTPACK PRO 12.24 XL verkkovirtaan GYSFLASH 6.12 XL:n kautta ja asettaa jänniteliitin 12 V:iin jokaisen käytön jälkeen.

## Kokoonpano

1


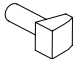
	M5x16	x7
--	-------	----

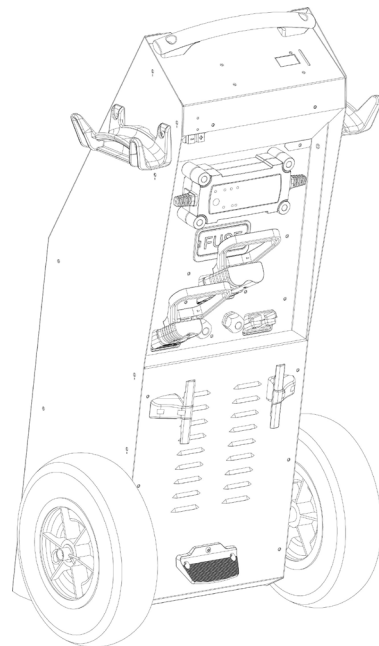
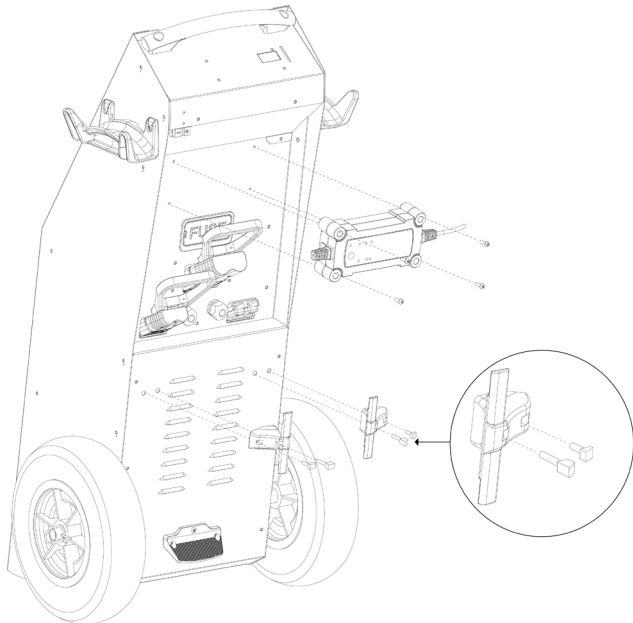


2 GYSFLASH 6.12 XL ja virtajohto voidaan asentaa STARTPACK PRO 12.24 XL:ään tai pitää erillään (ruuvit mukana).



**Kun STARTPACK PRO 12.24 XL -laitetta käytetään ulkona, virtajohto ei ole säänkestävä.**

	M4x20	x4		-	x4
---	-------	----	---	---	----



## KÄYTTÄ KÄYNNISTYSTILASSA

### SISÄISTEN AKKUJEN TERVEYSTILAN TARKASTUS



- Irrota virtajohto.

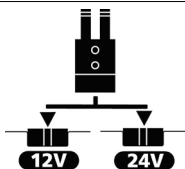


- Tarkista sisäiset akut painamalla virtapainiketta 10 sekunnin ajan.



- Sisäisten akkujen tila näkyy 10 sekunnin ajan.
- Akut ovat täyteen ladattuja, kun vihreä ledi syttyy.
- Vihreä led: Aloitus on mahdollista.
- Oranssi led: Käynnistys on mahdollista, mutta ei suositeltavaa. Suorita lataus.
- Punainen led: Aloitus on mahdotonta. Suorita lataus.

### ALKAA



- Kytke valitsin 12 V:iin tai 24 V:iin ajoneuvosta riippuen käynnistääksesi.



- Liitä punainen puristin akun positiiviseen napaan (+) ja musta puristin akun miinusnapaan (-).



- Jos napaisuus muuttuu, STARTPACK PRO 12.24 XL ilmoittaa siitä seuraavasti: sumмери punainen LED-valo palaa.



- Kytke STARTPACK PRO 12.24 XL päälle painamalla virtapainiketta 3 sekunnin ajan.



- Digitaalinen näyttö näyttää ajoneuvon akun jännitteen.

**12 V ajoneuville:**

• Jos jännite > 11 V, STARTPACK PRO 12.24 XL on valmis käynnistymään:  
➔ Jatka seuraavaan alla kuvattuun vaiheeseen.

• Jos jännite on < 11 V, STARTPACK PRO 12.24 XL ilmoittaa jännitevirheestä:  
- Ajoneuvon akku on huonossa kunnossa.  
- 6V tai 24V akku.  
- Jännitteenvälitsintä ei ole kytketty oikein.  
➔ Katso sivu 17.



Jos ajoneuvon akun jännite on edelleen < 11 V tarkastuksen jälkeen:  
➔ Katso "SOS-tilan toiminnot".

**24 V ajoneuville:**

• Jos jännite on > 22 V, STARTPACK PRO 12.24 XL odottaa käynnistymistä:  
➔ Jatka seuraavaan alla kuvattuun vaiheeseen.

• Jos jännite on < 22 V, STARTPACK PRO 12.24 XL ilmoittaa jännitevirheestä:  
- Ajoneuvon akku on huonossa kunnossa.  
- 6V tai 12V akku.  
- Jännitteenvälitsintä ei ole kytketty oikein.  
➔ Katso sivu 17.

Jos ajoneuvon akun jännite on edelleen < 22 V tarkastuksen jälkeen:  
➔ Katso "SOS-tilan toiminnot".



Käännä ajoneuvon sytytysvirtaa sulkeaksesi kontaktori ja aktivoiaksesi käynnistystoiminnon.

**Huom: jos moottori ei käynnisty, odota 3 minuuttia jokaisen yrityksen välillä.**

Ajoneuvossa, joka ei käynnisty kolmannen yrityksen jälkeen, voi olla jokin muu ongelma kuin viallinen akku: esim. laturi, hehkutulppa...



• Kun ajoneuvo on käynnistynyt, sammuta STARTPACK PRO 12.24 XL. Käynnistyksen tai akun voimakkaan kulutuksen jälkeen punainen ledi syttyy osoittamaan, että akut on ladattava.



• Irrota musta puristin ja sitten punainen puristin ajoneuvosta.



• Kytke kone GYSFLASH 6.12 XL:n avulla 230 V 50/60 Hz pistokkeeseen STARTPACK PRO 12.24 XL:n sisäisten akkujen lataamiseksi.

**SOS' -TILAN TOIMINNOT**

SOS-tilassa on kaksi toimintoa:

**1. Ajoneuvojen käynnistys syväpurkaneilla akuilla.**

STARTPACK PRO 12XL ilmoittaa jännitevirheestä ja ajoneuvon akun jännite on tarkastettuaan aina < 11 V (12 V) tai < 22 V (24 V). Tässä tapauksessa pakkokäynnistys on suoritettava:



• Paina SOS-painiketta. SOS-LED syttyy.



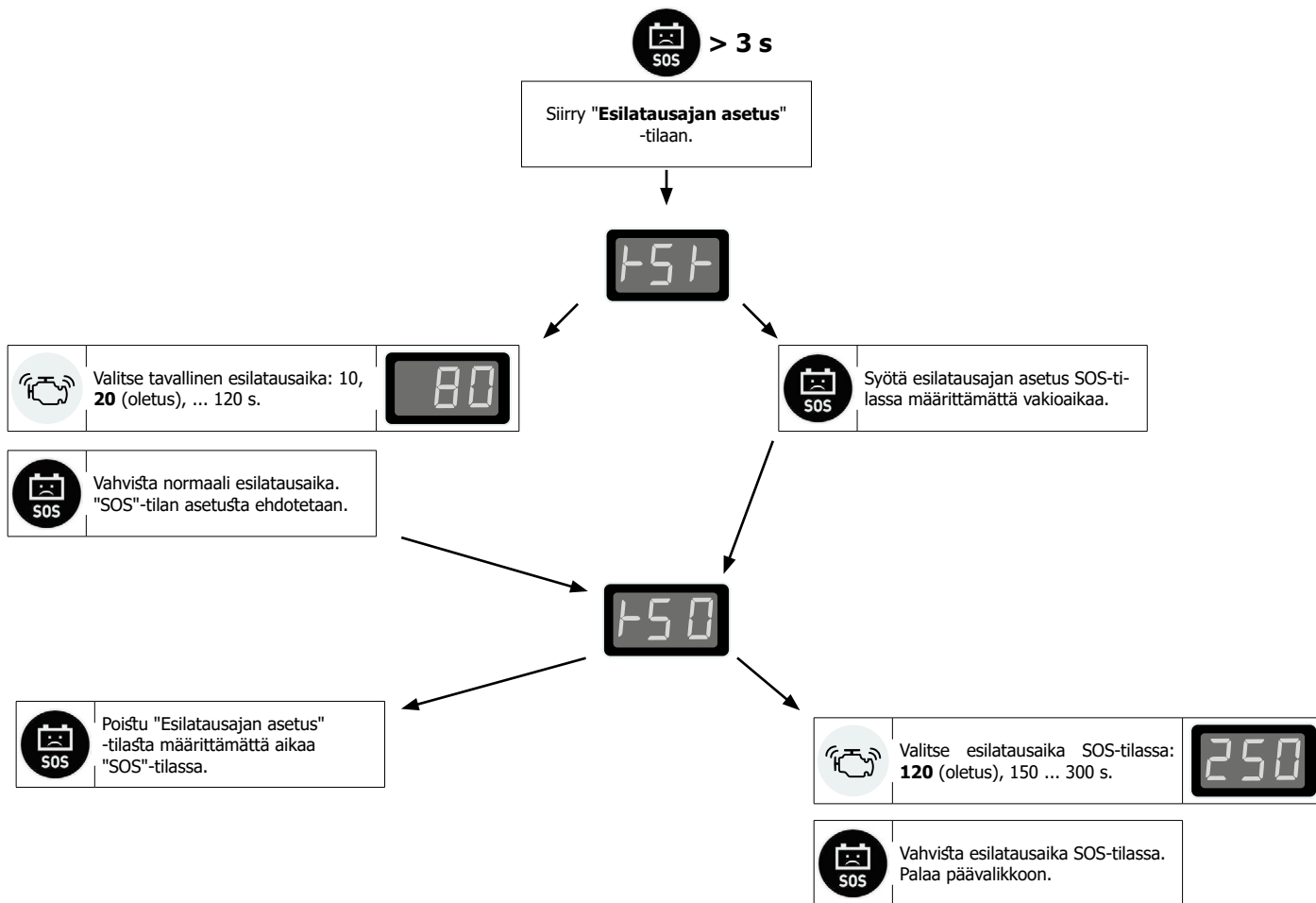
• Paina START-painiketta. STARTPACK aloittaa 120 sekunnin lähtölaskennan.



- Käännä ajoneuvosi avain tämän ajan kuluessa.
- nb : si votre moteur ne démarre pas, osallistuja 3 minuuttia et réaliser une nouvelle tentative.**
- Ajoneuvossa, joka ei käynnisty kolmannen yrityksen jälkeen, voi olla jokin muu ongelma kuin huonokuntoinen akku: laturi, hehkutulppa jne.

## 2. Paljon ajoaikaa vaativien ajoneuvojen käynnistäminen

Jotkut ajoneuvot vaativat hyvin pitkän ajan ennen käynnistystä (helikopteri, biokaasubussit...). Aloitusaikoja on tarpeen lisätä etukäteen (oletusarvoisesti ne on asetettu 20 s ja 120 s 'SOS'-tilassa).



**SOS-tilassa ei ole enää suojauksia (12 V / 24 V jännitteellä, jos napaisuus vaihtuu...).**

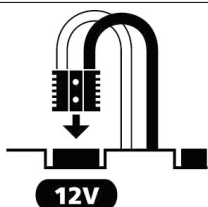
**Ajan asetus voi vahingoittaa akkua:**

- jos esilämmitys aika on liian pitkä, akku voi tyhjentyä syvästi.
- jos käynnistys on liian voimakas muusta viasta kuin akusta johtuen.

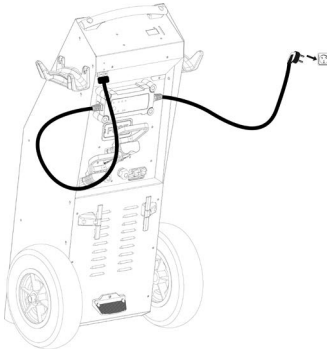
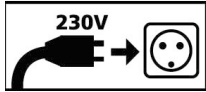
## KÄYTÄ CHARGER-TILASSA (LATAA SISÄISET AKUT)

Jotta STARTPACK PRO 12.24 XL olisi aina toimintakuntoinen ja antaisi suurimman käynnistystehon, on suositeltavaa ladata se jokaisen käytön jälkeen ja pitää ladattuna seuraavaan käyttöön asti.

STARTPACK PRO 12.24 XL on varustettu autonomisella laturilla, joka lataa ja ylläpitää sisäiset akut 100 %:ssa ilman valvontaa (Floating System).



- Aseta jännitteenvälitsin 12 V:lle.



- Liitä GYSFLASH 6.12 XL -kaapeli STARTPACK PRO 12.24 XL -laitteeseen.
- Liitä GYSFLASH 6.12 XL 230 V 50/60 Hz verkkopistorasiaan.
- Lataus alkaa automaattisesti.



- STARTPACK PRO 12.24 XL näyttää lataustilan:
  - Punainen merkkivalo: paristot ovat vaurioituneet;
  - Oranssi merkkivalo: akut latautuvat;
  - Vihreä merkkivalo: akut ovat ladattuja.

- Pidä kone kytkettynä verkkovirtaan latauksen jälkeen.

**i** Katso lisätietoja latauksesta GYSFLASH 6.12 XL -käyttöoppaasta.

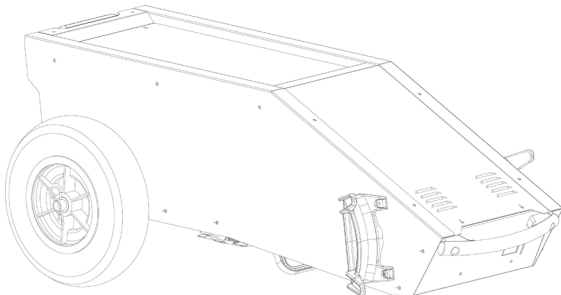
### SISÄISET AKUT: SUOSITUKSET JA HUOLTO

Nämä tehokkaat akut vaativat käyttäjältä erityistä varovaisuutta. Seuraavien suositusten noudattaminen pidentää akkujen käyttöikää.

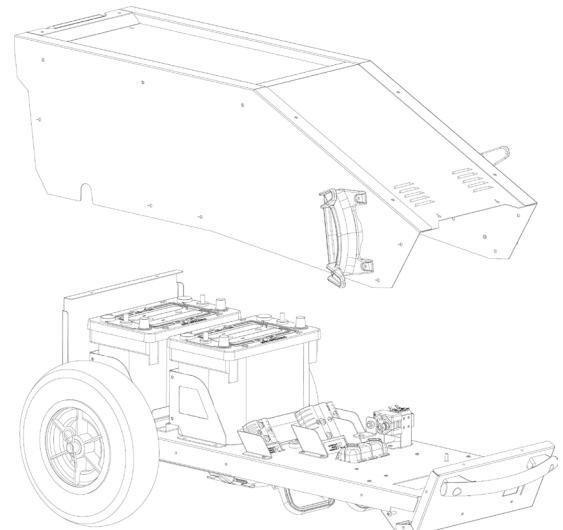
- Lataa kone jokaisen käytön jälkeen.
- Älä käytä muuta ulkoista laturia kuin laitteen mukana toimitettua laturia.
- Aseta jännitteenvälitsin asentoon 12V latauksen ajaksi.
- Älä koskaan liitä punaista puristinta akun miinusnapaan ja mustaan kiinnikkeeseen (-) moottorissa. Tämä aiheuttaisi oikosulun STARTPACK PRO 12.24 XL:n akkuihin.
- Odota 3 minuuttia ennen jokaista käynnistysyritystä. Näin laite jäähtyy ja akkujen jännite palautuu. Jos ei odota tarpeeksi kauan jokaisen yrityksen välillä, se vähentää onnistumisen todennäköisyyttä seuraavalla yrityksellä (tehohäviö).

### SISÄISTEN AKKUJEN VAIHTO

**1** Aseta tuote vaakasuoraan:



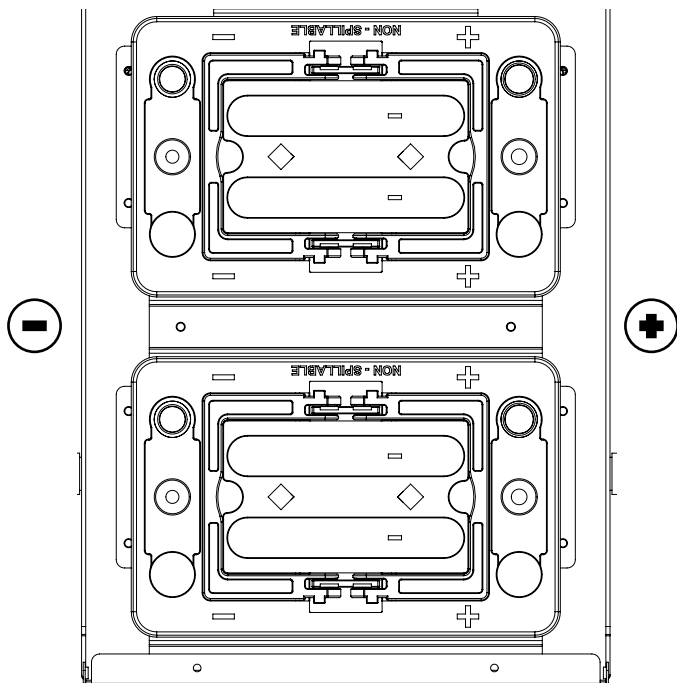
**2** Irrota 16 metallikotelon ruuvia, jotka on merkitty viivalla:





**3** Kun kotelo on irrotettu, irrota akut. Irrota kaapelit 3/8- ja 5/16-mutteriavaimella ja 15 Newtonin momenttiavaimella.

**Paristojen napaisuus:**



**4** Akut on kierrätettävä paikallisten lakien ja määräysten mukaisesti. Aseta uudet paristot ja liitä kaapeli napaisuuden suhteen momenttiavaimella (15 N kiristysmomentti).



**Kun asennat uusia paristoja, varmista, että oikea napaisuus noudatetaan seuraavassa järjestyksessä:**

- 1. Liitä musta kaapeli negatiiviseen napaan (-).**
- 2. Liitä punainen kaapeli plusnapaan (+).**

**Akun ominaisuudet**

<b>Akku</b>	STARTPACK PRO 12.24 XL
<b>Viite</b>	EP450-12V-50Ah
<b>Tyyppi</b>	Lyijyakku
<b>Jännite (V)</b>	12 V
<b>Kapasiteetti (Ah)</b>	50 Ah
<b>Mitat cm)</b>	260 x 170 x 207
<b>Artikkelin koodi</b>	53075

**ONGELMIEN KARTTOITTAMINEN**

	<b>Oireet</b>	<b>Syitä</b>	<b>Korjauskeinot</b>
<b>KÄYNNISTYSTILA</b>	STARTPACK PRO 12.24 XL ei käynnisty: Punainen ledi palaa. Hälytys piippaus.	Jännitteenvälitsin on irrotettu.	Kytke välitsin 12 V:n tai 24 V:n jännitteeseen ajoneuvosta riippuen.
		Valittua jännitettä ei ole sovitettu ajoneuvoon.	
	STARTPACK PRO 12.24 XL ei käynnisty: Mikään led ei ole päällä. Ei hälytysääntä.	Napaisuuden vaihto	Tarkista akun napaisuus. Punainen kiinnike akun (+) ja musta kiinnike akun (-).
		Akun jännite on < 4V.	Lataa STARTPACK PRO 12.24 XL.
Ajoneuvo vaatii liian paljon käynnistysvirtaa.			
Akut ovat viallisia.	Lataa STARTPACK PRO 12.24 XL, jotta voit yrittää palauttaa akun.		
	Useita käynnistysyrityksiä odottamatta jokaisen yrityksen välillä.	Odota 3 minuuttia välillä jokainen aloitusyritys. Anna akkujen levätä.	

<b>LATAUSTILA</b>	GYSFLASH 6.12 XL:n vihreä ledi palaa. GYSFLASH 6.12 XL:n oranssi ledi palaa.	Veloitus on käynnissä.	Odota STARTPACK PRO 12.24 XL:n vihreä led kytkeytyä päälle.
	Jännitteenvälitsimen ledit vilkkuvat vuorotellen.	Jännitteenvälitsin on irrotettu.	Aseta jännitteenvälitsin asentoon 12 V saadaksesi optimaalisen latauksen.
	GYSFLASH 6.12 XL:n vihreä ledi palaa. STARTPACK PRO 12.24 XL ei siirry lataustilaan.	Yhteys katkeaa.	Tarkista GYSFLASH 6.12 XL:n virtalähde sekä STARTPACK PRO 12.24 XL:ään kytketty latauskaapeli.

### AKKU EI KUULU TAKUUN PIIRIIN

STARTPACK PRO 12.24 XL toimii kahdella 12 V:n korkean suorituskyvyn akulla, jotka TÄYTYY ladata uudelleen jokaisen käytön jälkeen. Jos tätä suositusta ei noudateta, paristot voivat heikentyä pysyvästi. Tästä syystä STARTPACK PRO 12.24 XL -akut eivät kuulu takuun piiriin.

### TAKUU

Takuu kattaa virheellisen työn 2 vuoden ajan ostopäivästä (osat ja työt).

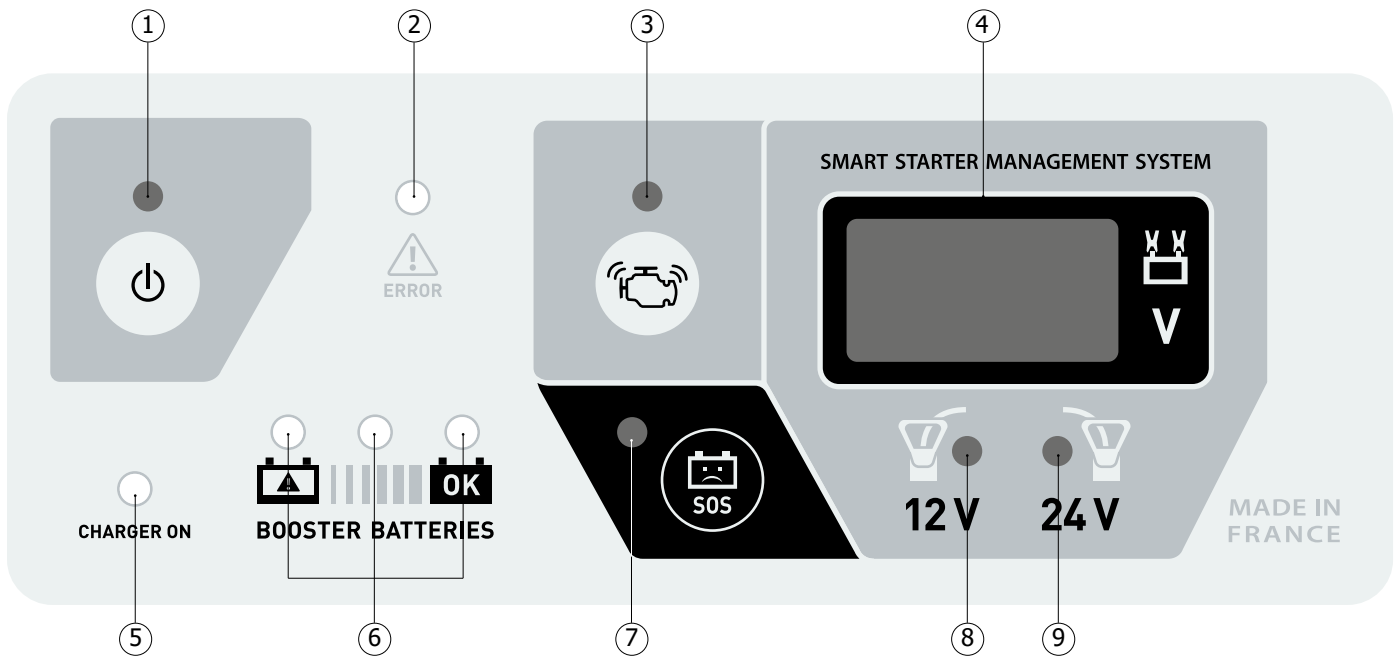
Takuu ei kata:

- Kuljetusvauriot.
- Normaali osien kuluminen (esim.: kaapelit, puristimet jne.).
- Väärinkäytöstä johtuvat vauriot (virransyöttövirhe, laitteiden putoaminen, purkaminen).
- Ympäristöön liittyvät viat (saaste, ruoste, pöly).

Vian sattuessa palauta laite jälleenmyyjällesi yhdessä:

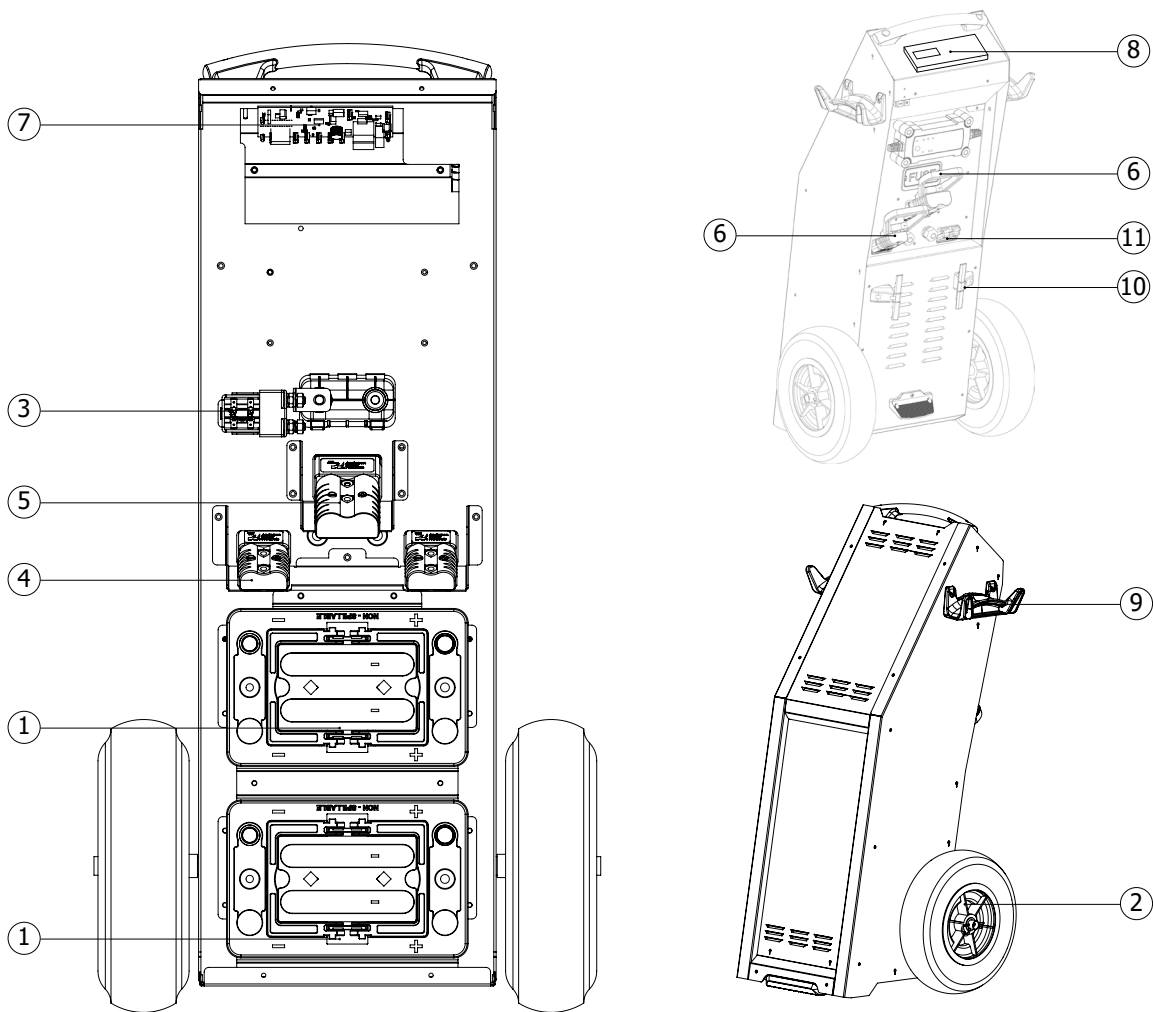
- Tosite ostosta (kuitti jne...)
- Kuvaus ilmoitetusta viasta

## OHJAUSPANEELI TARRA



1	Virtanappi
2	Virheilmais
3	Aloituspain
4	Digitaalinen näyttö
5	Laturi päällä
6	Lataustilan ilmaisimet
7	SOS-painike (pakotettu käynnistys)
8	12 V jännitteenvalitsin
9	24 V jännitteen valitsin

**VARAOSAT**

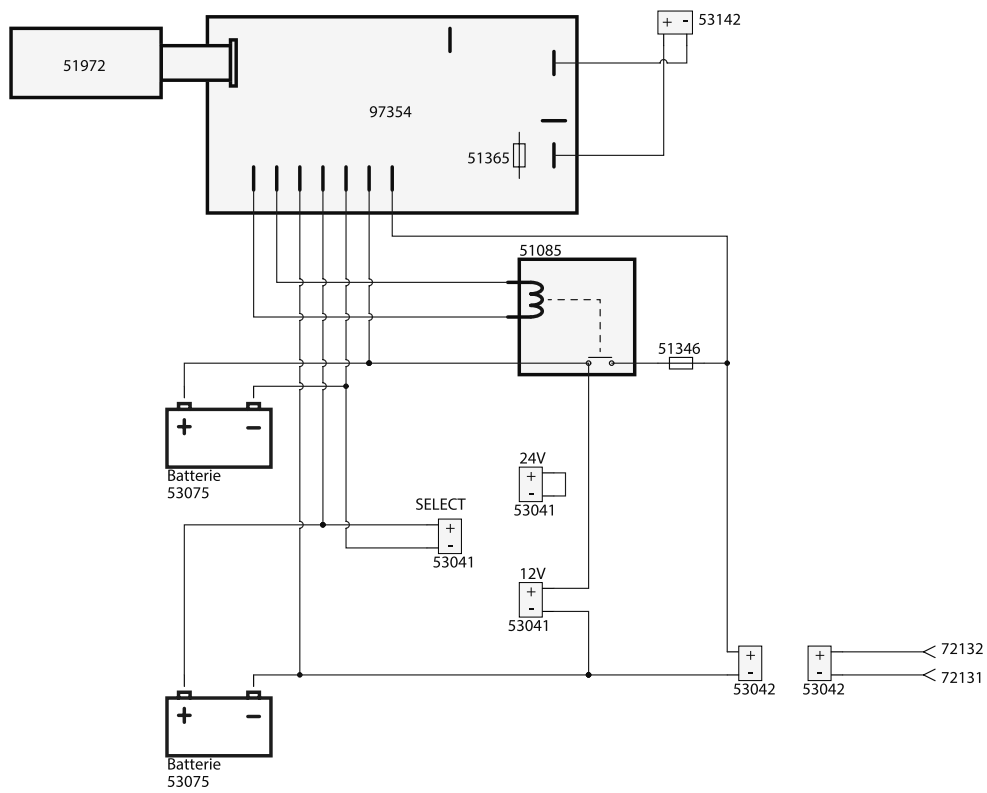


N°	Viite	
1	Paristot	53075
2	Pyörät	71379
3	Kontaktori	51085
4	Keltainen liitin 175 A	53041
5	Harmaa liitin 350 A	53042
6	Kahva	53047
7	Elektroninen levy	97354
8	Näppäimistö	51972
9	Kaapeli kela	56131
10	Latauskaapelin tarvikkeet	72053
11	Suojus	56140

**TEKNISET TIEDOT**

FI	
Latausjännite	14,6 V à 25°C
Latausvirta	10 A max.
Nimellinen latauskapasiteetti	2 x 50 Ah
Sisäisten akkujen latauskäyrä	IUoU
Toiminta/säilytyslämpötila	-20°C - 50°C
Koneen paino (kaapelit mukana)	71 kg
Ulottuvuus (Px lx K) cm	45 x 55 x 103

**SÄHKÖKAAVIO**





**GYS SAS**

1, rue de la Croix des Landes  
CS 54159  
53941 SAINT-BERTHEVIN Cedex  
Ranska