

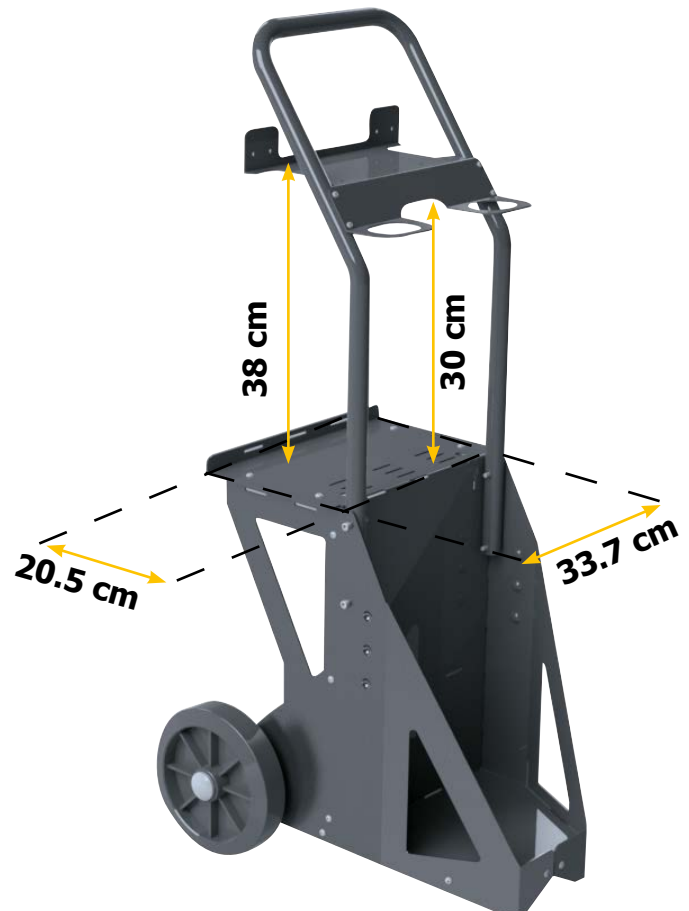
## MOBIL OCH KOMPLETTERANDE



Vagnar ger inte bara enkel mobilitet utan även förvaring av:

- Svetsmaskin
- Gasflaskor upp till 4 m<sup>3</sup> (20L)
- Stänger och andra förbrukningsmaterial
- Tillbehör till fjärrkontroll

Brännare och jordklämma är också lätta att komma åt med vagnen.



## KOMPATIBILITET

Vagnen är lämplig för följande tig-maskiner:

- TIG 160 DC - LIFT
- TIG 168 DC - HF
- TIG 200 DC - HF - FV
- TIG 207 AC-DC