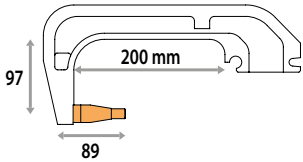
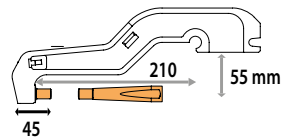


A GYS oferece uma gama de braços em C de alumínio, alta rigidez, compatíveis com as máquinas GYSPOT BP.LC-S7, BP.LCX-S7 e GYSPOT PTI-S7 Evolution. Estes braços são com arrefecimento líquido, até os eletrodos e caps de soldadura. Estes braços são arrefecidos a líquido, até aos eléctrodos e caps de soldadura. Um grande painel de braços está disponível para permitir o acesso em veículos no maior número de situações. Algumas referências estão disponíveis na versão pintada, para garantir o isolamento eléctrico do braço.



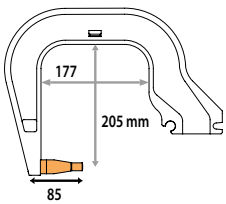
**C1 - 8bar/550 daN**

ref. 019140  
 ref. 021402 isolado



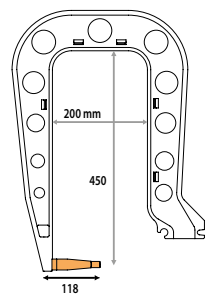
**C2 - 8bar/550 daN**

ref. 019133



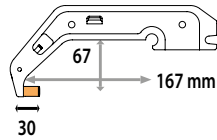
**C3 - 8bar/550 daN**

ref. 019157  
 ref. 021419 isolado



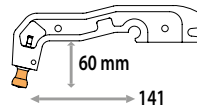
**C4 - 8bar/550 daN**

ref. 019164  
 ref. 021426 isolado



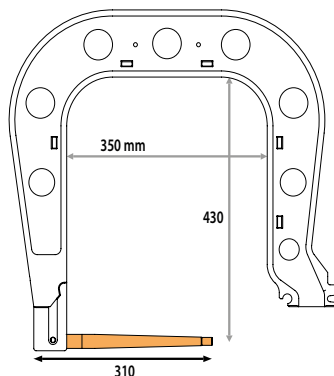
**C5 - 8bar/550 daN**

ref. 019294



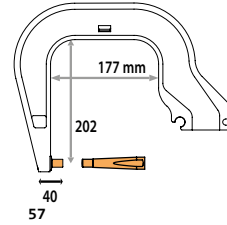
**C6 - 8bar/300 daN**

ref. 019775



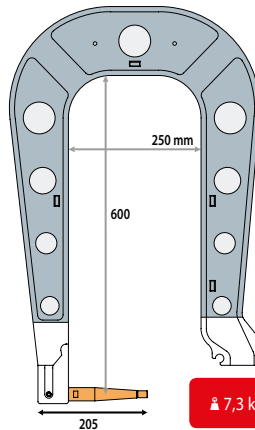
**C7 - 8bar/550 daN**

ref. 020009  
 ref. 021433 isolado



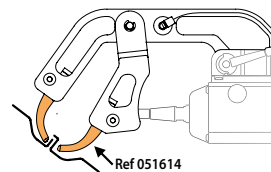
**C8 - 8bar/550 daN**

ref. 020016  
 ref. 021440 isolado



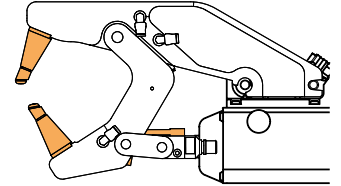
**C9 - 8bar/550 daN**

ref. 020078 isolado



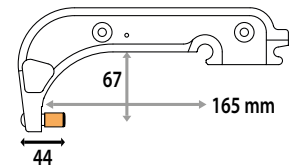
**C10 - 4bar/150 daN**

ref. 051638



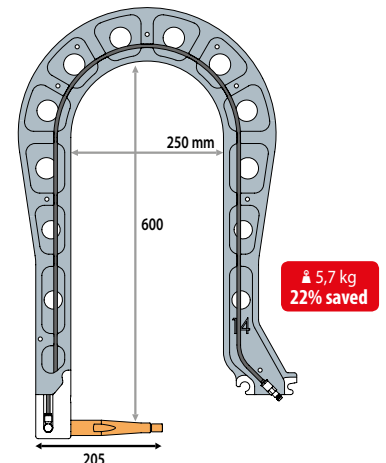
**C11 - 8bar/550 daN**

ref. 053649



**C12 - 8bar/550 daN**

ref. 022997 isolado



**C14 - 8bar/400 daN**

ref. 023543

## Acessórios e consumíveis



**Graxa de contato**  
 ref. 050440



**Chave para  
 desmontagem caps**  
 ref. 050846



**Caixa de 40  
 caps Tipo**  
 ref. 048935



**Caps Tipo A  
 ø13mm**  
 ref. 049987



**Caps para braço  
 C11 - ø13mm**  
 ref. 049994



**Eléctrodo para  
 braço C6**  
 ref. 050617