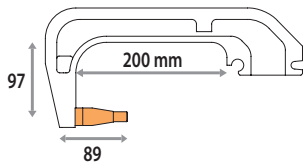
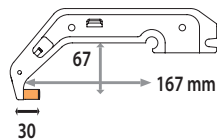


GYS propone un'intera gamma di bracci a C in Alluminio, ad alta rigidità, compatibili con le macchine GYSPOT B.P.LC-s7, B.P.LCX-s7, et GYSPOT PTI-s7 Evolution. Questi bracci sono raffreddati a liquido e fino agli elettrodi e agli elettrodi a cappa di saldatura. Un'ampia gamma di bracci è disponibile per permettere l'accesso ai veicoli nella maggiorparte delle situazioni. Alcuni prodotti sono disponibili nella versione verniciata, per garantire un'isolazione elettrica del braccio.



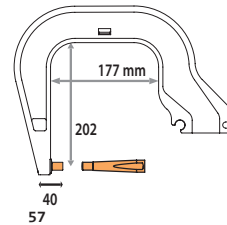
C1 - 8bar/550 daN

ref. 019140
ref. 021402 isolato



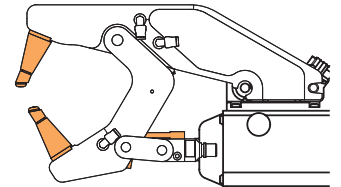
C5 - 8bar/550 daN

ref. 019294
ref. 022393 isolato



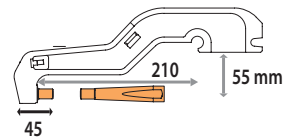
C8 - 8bar/550 daN

ref. 020016
ref. 021440 isolato



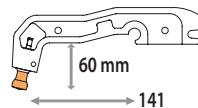
C11 - 8bar/550 daN

ref. 053649



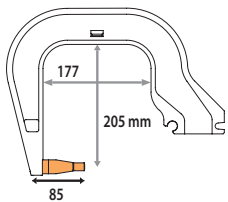
C2 - 8bar/550 daN

ref. 019133
ref. 022386 isolato



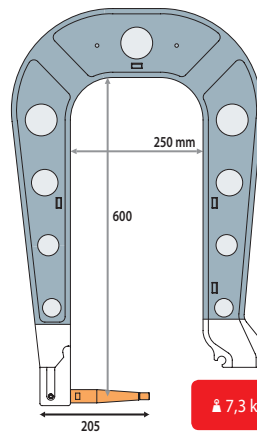
C6 - 8bar/300 daN

ref. 019775
ref. 022409 isolato



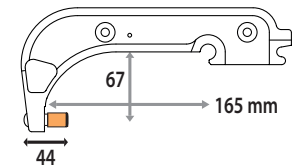
C3 - 8bar/550 daN

ref. 019157
ref. 021419 isolato



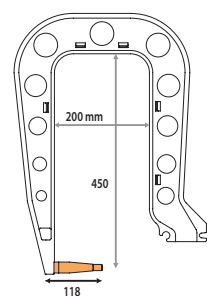
C9 - 8bar/550 daN

ref. 020078 isolato



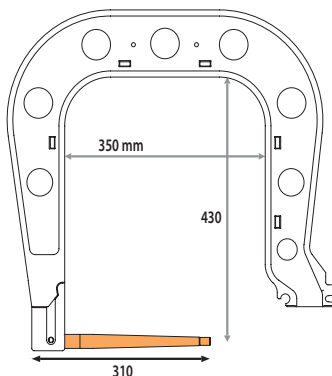
C12 - 8bar/550 daN

ref. 022997 isolato



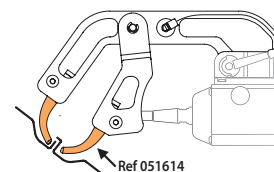
C4 - 8bar/550 daN

ref. 019164
ref. 021426 isolato



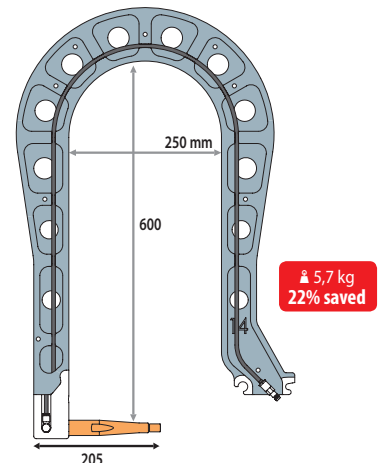
C7 - 8bar/550 daN

ref. 020009
ref. 021433 isolato



C10 - 4bar/150 daN

ref. 051638



C14 - 8bar/400 daN

ref. 023543

Accessori e ricambi



Grasso da contatto

ref. 050440



Chiave per elettrodi a cappa

ref. 050846



Confezione di 40 Elettrodi a cappa Tipo A

ref. 048935



x6

Elettrodi a cappa Tipo A ø13mm

ref. 049987



x6

Elettrodo a cappa per braccio C11 ø13mm

ref. 049994



x1

Elettrodi a cappa per braccio C6

ref. 050617