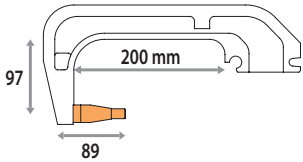
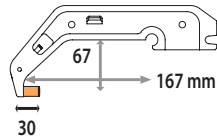


GYS propone un'intera gamma di bracci a C in Alluminio, ad alta rigidità, compatibili con le macchine GYSPOT B.P.LC-s7, B.P.LCX-s7, et GYSPOT PTI-s7 Evolution. Questi bracci sono raffreddati a liquido e fino agli elettrodi e agli elettrodi a cappa di saldatura. Un'ampia gamma di bracci è disponibile per permettere l'accesso ai veicoli nella maggiorparte delle situazioni. Alcuni prodotti sono disponibili nella versione verniciata, per garantire un'isolazione elettrica del braccio.



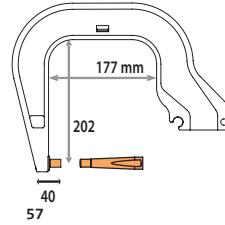
**C1 - 8bar/550 daN**

ref. 019140  
ref. 021402 isolato



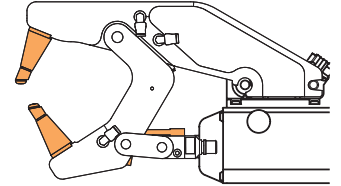
**C5 - 8bar/550 daN**

ref. 019294  
ref. 022393 isolato



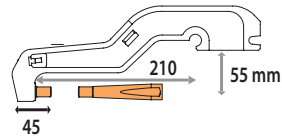
**C8 - 8bar/550 daN**

ref. 020016  
ref. 021440 isolato



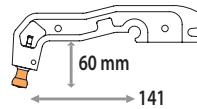
**C11 - 8bar/550 daN**

ref. 053649



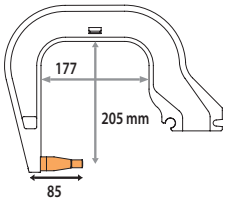
**C2 - 8bar/550 daN**

ref. 019133  
ref. 022386 isolato



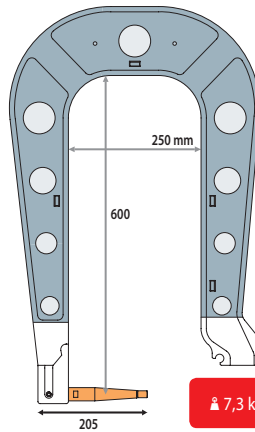
**C6 - 8bar/300 daN**

ref. 019775  
ref. 022409 isolato



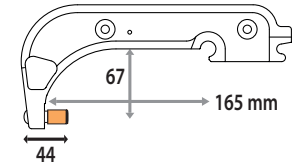
**C3 - 8bar/550 daN**

ref. 019157  
ref. 021419 isolato



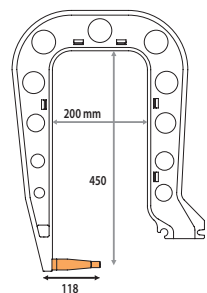
**C9 - 8bar/550 daN**

ref. 020078 isolato



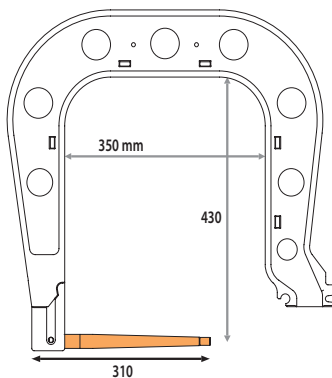
**C12 - 8bar/550 daN**

ref. 022997 isolato



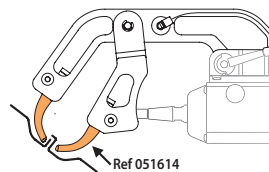
**C4 - 8bar/550 daN**

ref. 019164  
ref. 021426 isolato



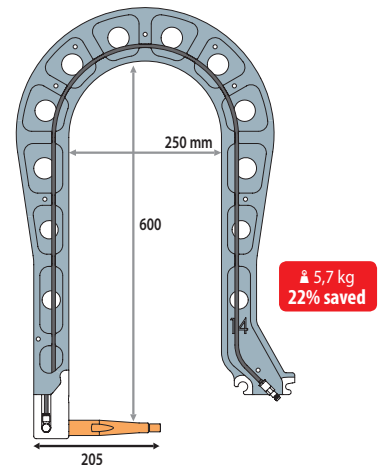
**C7 - 8bar/550 daN**

ref. 020009  
ref. 021433 isolato



**C10 - 4bar/150 daN**

ref. 051638



**C14 - 8bar/400 daN**

ref. 023543

## Accessori e ricambi



**Grasso da contatto**

ref. 050440



**Chiave per elettrodi a cappa**

ref. 050846



**Confezione di 40 Elettrodi a cappa Tipo A**

ref. 048935



**Elettrodi a cappa Tipo A ø13mm**

ref. 049987



**Elettrodo a cappa per braccio C11 ø13mm**

ref. 049994



**Elettrodi a cappa per braccio C6**

ref. 050617