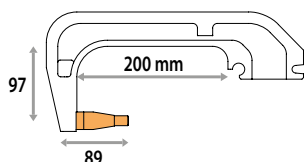


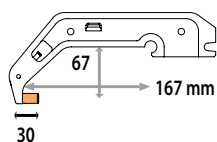
GYS propose toute une gamme de bras en C en Aluminium, haute rigidité, compatibles avec les machines GYSPOT BP.LC-s7, BP.LCX-s7, et GYSPOT PTI-s7 Evolution. Un refroidissement liquide permet de refroidir les bras jusqu'aux électrodes et caps de soudage. Ces bras sont refroidis liquide, jusqu'aux électrodes et caps de soudage. Un large panel de bras est disponible pour permettre l'accès sur les véhicules dans le plus grand nombre de situations. Certaines références sont disponibles en version peinte, pour garantir une isolation électrique du bras.



**C1 - 8bar/550 daN**

réf. 019140

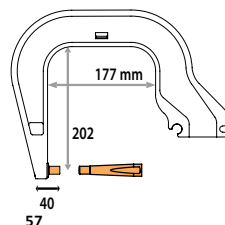
réf. 021402 isolé



**C5 - 8bar/550 daN**

réf. 019294

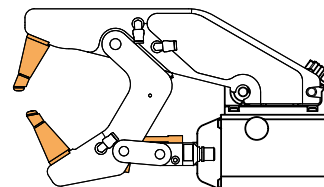
réf. 022393 isolé



**C8 - 8bar/550 daN**

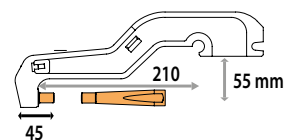
réf. 020016

réf. 021440 isolé



**C11 - 8bar/550 daN**

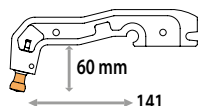
réf. 053649



**C2 - 8bar/550 daN**

réf. 019133

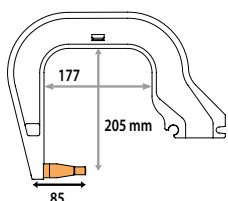
réf. 022386 isolé



**C6 - 8bar/300 daN**

réf. 019775

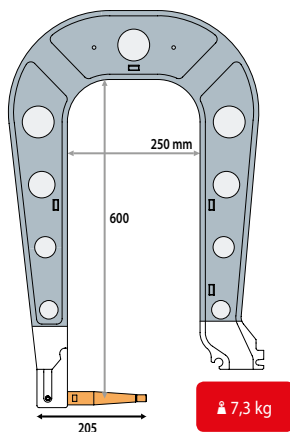
réf. 022409 isolé



**C3 - 8bar/550 daN**

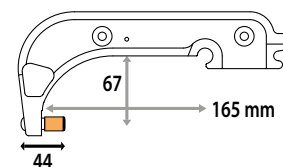
réf. 019157

réf. 021419 isolé



**C9 - 8bar/550 daN**

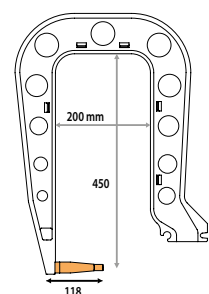
réf. 020078 isolé



**C12 - 8bar/550 daN**

réf. 023000

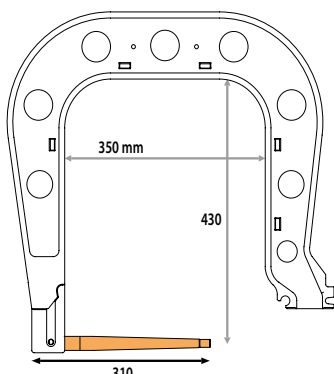
réf. 022997 isolé



**C4 - 8bar/550 daN**

réf. 019164

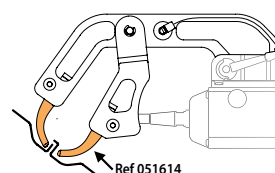
réf. 021426 isolé



**C7 - 8bar/550 daN**

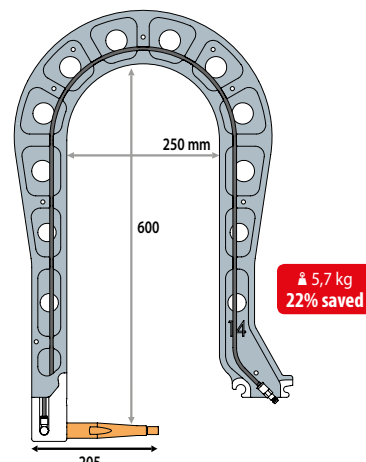
réf. 020009

réf. 021433 isolé



**C10 - 4bar/150 daN**

réf. 051638



**C14 - 8bar/400 daN**

réf. 023543

## Accessoires et consommables



**Graisse contact**

réf. 050440



**Clé pour caps**

réf. 050846



**Boîte de 40  
Caps Type A**

réf. 048935



**Caps Type A  
ø13mm**

réf. 049987



**Caps pour bras C11  
ø13mm**

réf. 049994



**Électrode  
pour bras C6**

réf. 050617