

## El único sistema de enderezado push-pull a batería de 14,4 V.

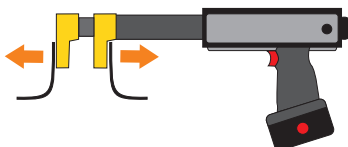
- Potencia de tiro (pull) : 5 toneladas
- Potencia de empuje (push) : 5 toneladas
- Trayecto del pistón : 130 mm



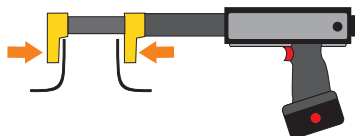
PATENTADO



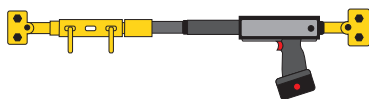
Separación:



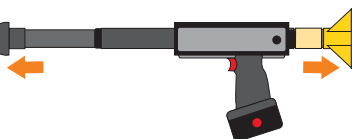
Prensado:



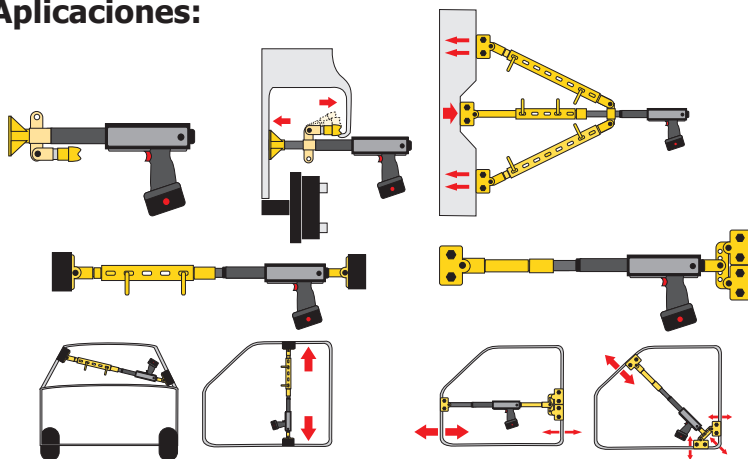
Tiro:



Empuje:



Aplicaciones:



Incluye:

