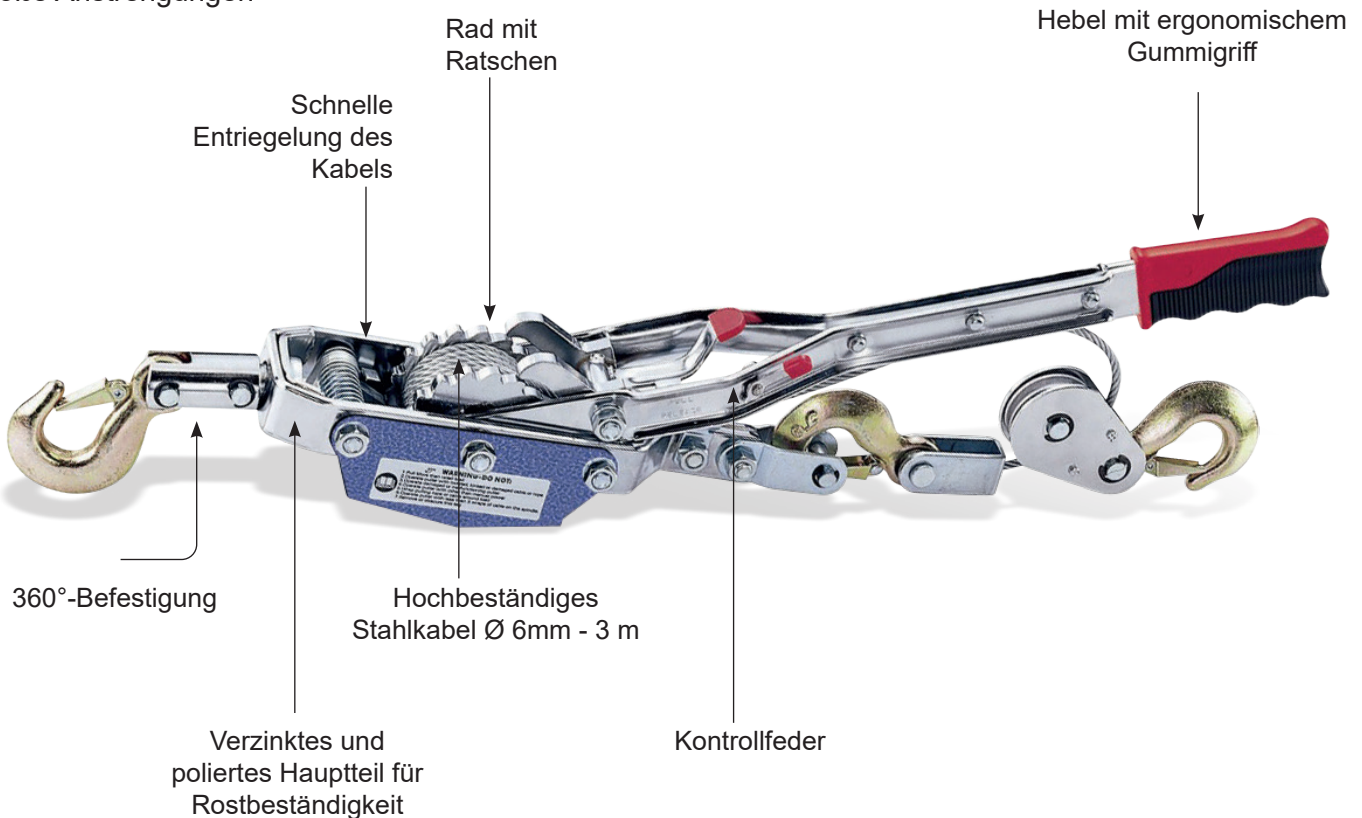


Fachmännische Zugvorrichtung mit 3 Haken, um bis zu 4 T horizontal ziehen zu können. Die Energieübertragung erfolgt über ein hochbeständiges Stahlkabel von 3 m mit einem Durchmesser von 6 mm. Das Übersetzungsverhältnis liegt bei 15:1.

- Struktur, Kabel und Hebel aus Stahl.
- Haken aus Schmiedestahl mit Sicherheitsfeststeller.
- 3. Haken ist abnehmbar, um die Arbeitslänge zu verdoppeln, dadurch verringert sich die Zugkraft auf die Hälfte
- Entspricht den europäischen Normen.

ANWENDUNGSBEREICHE

- Ausrichtarbeiten
- Metallverarbeitung
- Handwerksarbeiten
- Große Anstrengungen



Vorsicht: Nicht zum Heben verwenden! Nur zum Ziehen

				Zugverhältnis	
4000 kg (1500 daN)	x3	3 m	6 mm ²	15:1	7 kg